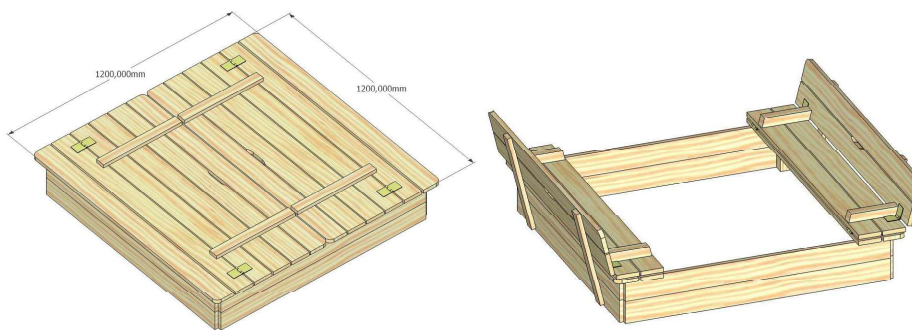

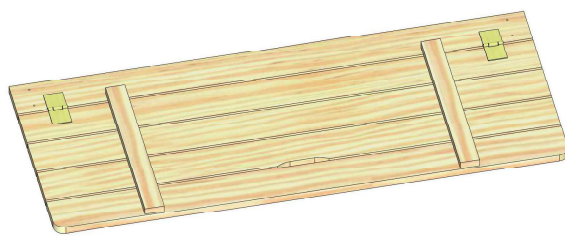

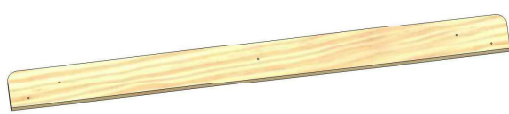


Montážní návod

Pískoviště s krytem a lavičkou



Obsah dodávky:

1. Bočnice- 8ks 	4. Lavička- 2ks 
2. Rohový hranol- 4ks 	5. Vrut 4x50mm- 50ks
3. Výkryt- 2ks 	

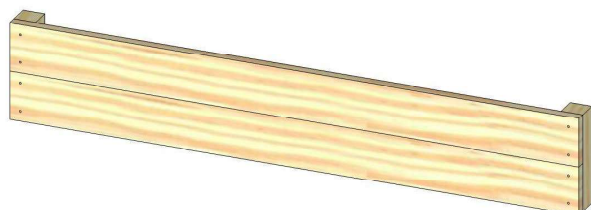
Pískoviště je dodáno v demontovaném stavu, pouze díl lavičky je předmontován do funkčního celku. Jednotlivé prvky jsou předvrtány pouze v ploše.

Pískoviště před montáží doporučujeme natřít vhodnou nátěrovou hmotou. Prodlouží se tak životnost výrobku.

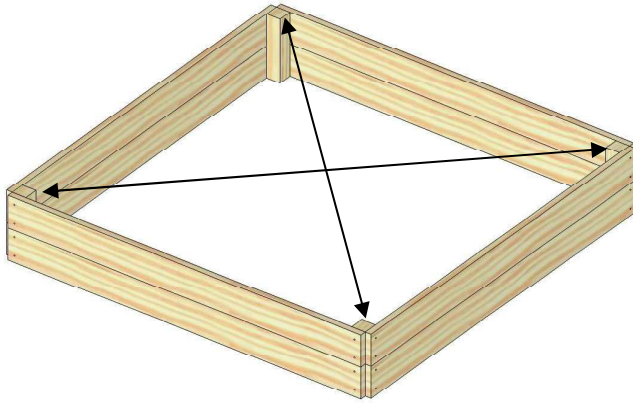
Pískoviště je vhodné podložit propustnou folií, zamezí se tak prorůstání plevelu přes písek. Propustná folie zároveň zajistí ostatečný odtok dešťové vody.

Pracovní postup montáže:

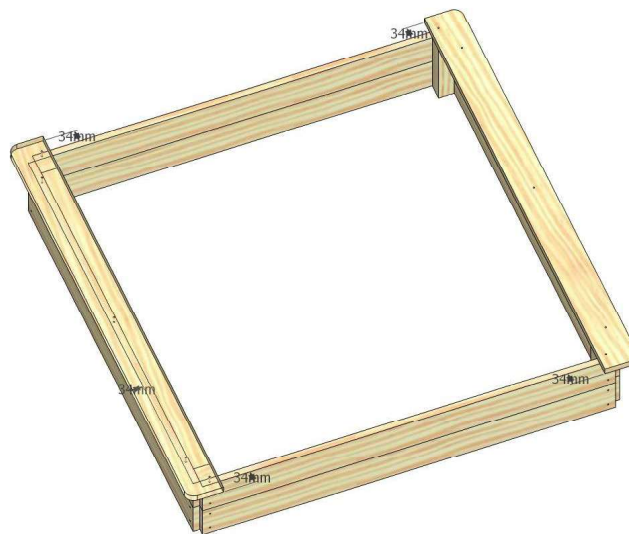
1. K montáži si připravte vhodný křížový šroubovák a metr.
2. Ze dvou rohových hranolů a dvou bočnic sestavte bok pískoviště. Ke spojení použijte přiložené vruty. Vrutu šroubujte přes předvrtané otvory v bočnicích. Tyto boky pískoviště připravte 2x



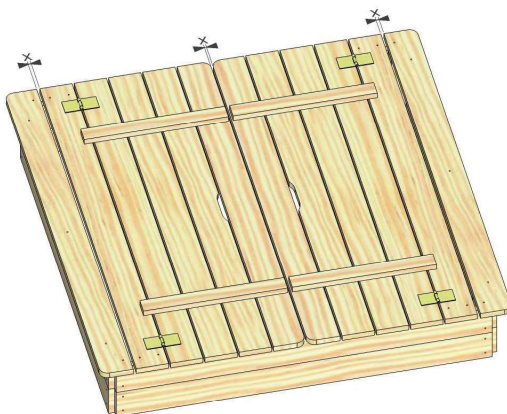
3. K sestaveným bokům přidejte zbylé bočnice a opět přišroubujte přiloženými vruty.



4. Vzniklý rám položte na místo, kde bude pískoviště stát. Tvar rámu upravte tak, aby úhlopříčky byly shodné.
5. Z vrchu rámu pískoviště položte výkryt a vyrovnejte ho tak, aby byl přesah výkrytu vůči rámu ze všech stran shodný. Přesah bude cca 34 mm.



6. Vyrovnaný výkryt přišroubujte za pomoci přiložených vrutů. Vrutu umísťujte v místech předvrtání.
7. Z vrchu pískoviště položte obě poloviny lavičky. Lavičky mezi výkryty vyrovnejte tak, aby mezi všemi díly montovanými z vrchu vznikla přibližně shodná mezera.



8. Vyrovnané lavičky opět přišroubujte přiloženými vruty v místě předvrtání.
9. Ozkoušejte funkčnost sklopného mechanismu.

VLADEKO - Zahradní program, zahradní nábytek
Karlštejnská 97
252 17 Tachlovice
Tel.: 311 678 445-7
E-mail: obchod@vladeko.cz