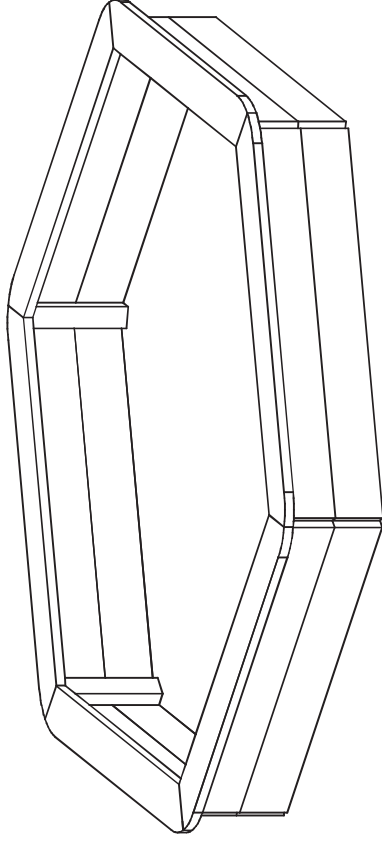
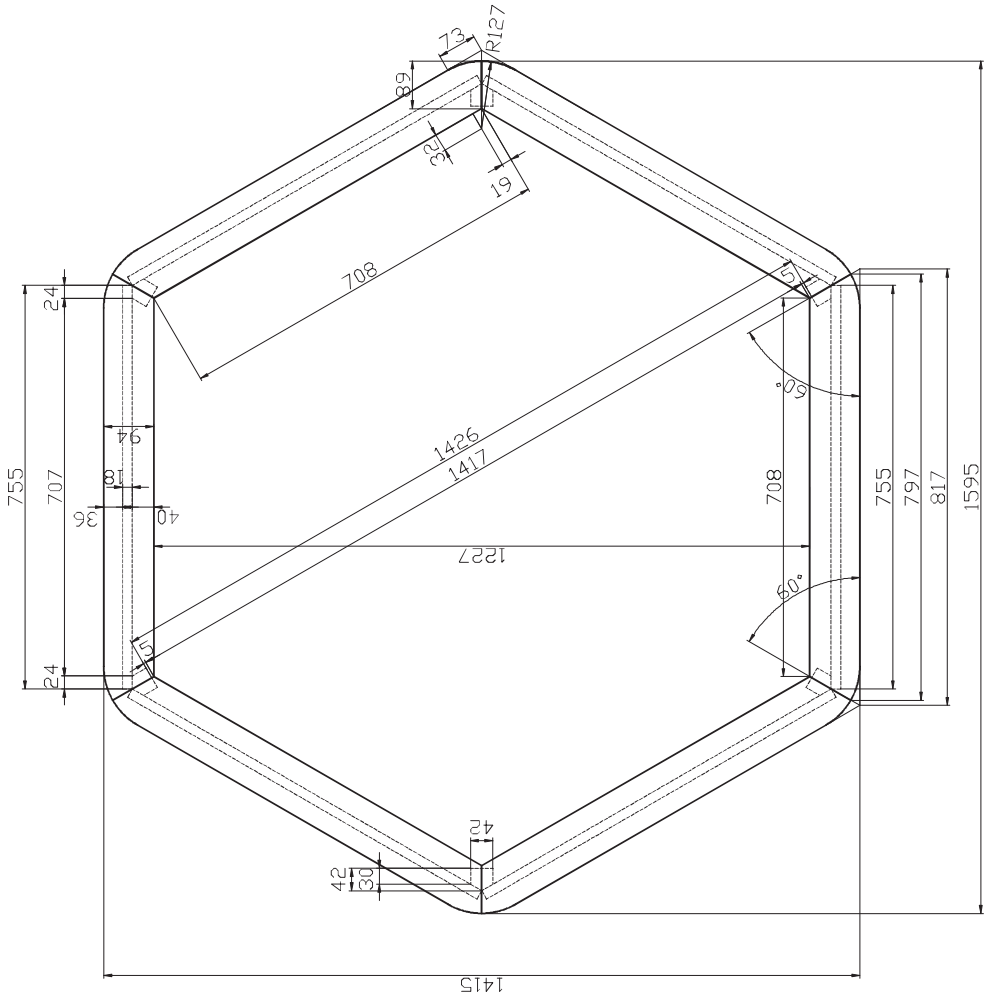
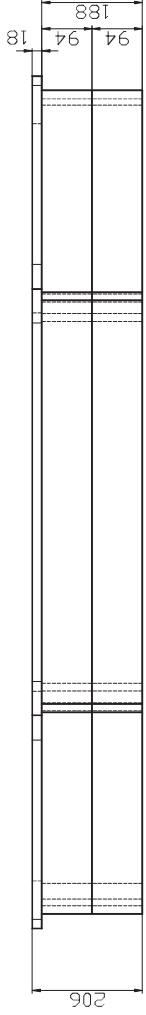


Kusovník pískoviště šestihran

DÍLEC	KUSY	ROZMĚR		MNOŽSTVÍ 1KS m3	MNOŽSTVÍ VŠE m3
		tl	d		
lavička	6	18	94	0,001382364	0,008294184
bočnice	12	18	94	0,00127746	0,01532952
rohový vlys	6	42	42	0,000331632	0,001989792
				objem celkem	0,025613496
				bm - 18x94	13,962



NÁZEV ŠESTIHY

Pískoviště šestihrané- Vladeko

NÁZEV VÝKRESU

NP

ČÍSLO ZAKAZKY

ČÍSLO VÝKRESU

M 1:10

0001.0

