

# Assembly instructions

Activity toy to be assembled by adults for outdoor domestic use.

## Montageanleitung

Spielgerät, das von Erwachsenen zusammengebaut werden muss, für den häuslichen Außenbereich.

## Instructions de montage

Jouet d'activité à assembler par des adultes pour une utilisation extérieure familial.

# 2

PART

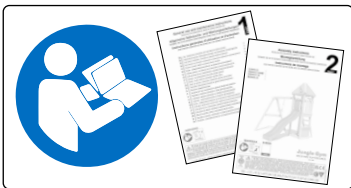
Design code: **oqbQDf**

Product name: **Luxor 1-Climb 3.0**

Product number: **211534**



### OWNER MANUAL



3D VIEW

# Jungle Gym

## BACKYARD PLAYGROUNDS

since 1988

<b>Assembly time</b>  10.0 hours by 2 adults v2711	 <b>EN.</b> Warnings. Only for domestic use. Maximum number of users is 9. <b>DE.</b> Achtung. Nur für den Hausgebrauch. Maximale Benutzerzahl: 9. <b>FR.</b> Attention. Réserve à un usage familial. Le nombre maximal d'utilisateurs est de 9. <b>BG.</b> Внимание. За употреба само в домашни условия. Максималният брой потребители е 9. <b>CS.</b> Varování. Jen pro domácí použití. Maximální počet uživatelů je 9. <b>DA.</b> Advarsler. Kun til privat brug. Maksimum antal brugere er 9. <b>EL.</b> Προειδοποιήσεις. Μόνο για οικιακή χρήση. Μέγιστος αριθμός χρηστών 9. <b>ES.</b> Advertencias. Sólo para uso doméstico. Número máximo de usuarios: 9. <b>ET.</b> Hoiatused. Ainult koduseks kasutamiseks. Maksimaalne kasutajate arv on 9. <b>FI.</b> Varoitukset. Ainoastaan kotikäyttöön. Käyttäjää yhteensä enintään 9. <b>HR.</b> Upozorenja. Samo za kućansku uporabu. Maksimalan broj korisnika je 9. <b>HU.</b> Figyelmeztetések. Csak otthoni használatra! A használók max. száma: 9. <b>IS.</b> Varnaðarorð. Eingöngu fyrir einkanotkun í heimahúsum og á einkalóum. Hámarksfjöldi notenda er 9. <b>IT.</b> Avvertenze. Solo per uso domestico. Massimo numero di utenti è 9. <b>LT.</b> Įspėjimai. Tik buitiniam naudojimui. Maksimalus naudotojų skaičius 9. <b>LV.</b> Brīdinājumi. Izmantot tikai mājās. Maksimālais lietotāju skaits ir 9. <b>NL.</b> Waarschuwingen. Uitsluitend voor huishoudelijk gebruik. Het maximale aantal gebruikers is 9. <b>NO.</b> Advarsler. Kun for privat bruk. Maksimalt antall brukere er 9. <b>PL.</b> Ostrzeżenia. Wyłącznie do użytku domowego. Maksymalna liczba użytkowników to 9. <b>PT.</b> Avisos. Apenas para uso doméstico. O número máximo de utilizadores é 9. <b>RO.</b> Avertismente. Numai pentru uz domestic. Numărul maxim de utilizatori este 9. <b>SK.</b> Upozornenia. Iba na domáce použitie. Maximálne množstvo osôb je 9. <b>SL.</b> Opozorila. Samo za domačo uporabo. Maksimalno število uporabnikov je 9. <b>SV.</b> Varningar. Endast för hemmabruk. Det maximala antalet användare är 9.	  
---	---	----------



# Customer service and support Kundendienst und Unterstützung Service clients et support

FAQ



[helpdesk.jungle gym.com/help](https://helpdesk.jungle gym.com/help)



FAQ

E-mail



[info@jungle gym.com](mailto:info@jungle gym.com)

Phone



EU 0031 85 44 44 102

Monday-Friday,  
CET 9:00am - 4:00pm  
Local phone charges may apply.



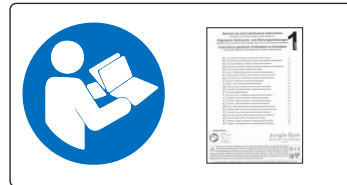
## General safety notice Allgemeine Sicherheitswarnung Avertissement de sécurité général



1-5 \*

**Warning!**  
**Achtung!**  
**Attention!**

### OWNER MANUAL



PART 1

[my.jungle gym.com](https://my.jungle gym.com)



1-12 \*

**Potential hazards**  
**Potenzielle Gefahren**  
**Dangers potentiels**

**Important:** Before assembling and using this product, please carefully read the provided Use- and maintenance instructions (part 1) and assembly instructions (part 2) thoroughly.



1-7 \*

**Installation notices**  
**Installationsplanung**  
**Planification de l'installation**

**Wichtig:** Lesen Sie vor der Montage und Benutzung dieses Produkts die beiliegende Gebrauchs- und Wartungsanweisungen (Teil 1) und die Montageanleitung (Teil 2) sorgfältig durch.



1-14 \*

**Assembly instructions**  
**Montageanweisungen**  
**Instructions de montage**

**Important:** Avant de monter et d'utiliser ce produit, veuillez lire attentivement le manuel Instructions d'utilisation et de maintenance (partie 1) et les instructions de montage (partie 2).



1-7 \*

**Safe play instructions**  
**Sichere Spielanweisungen**  
**Consignes de jeu sécurité**



\* = Part 1



## Preparatory work Vorbereitende Arbeiten Travaux préparatoires

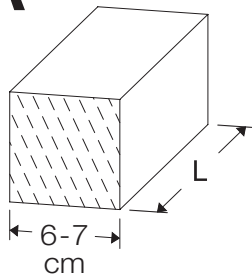


Overview of the total delivery scope  
Übersicht über den gesamten Lieferumfang  
Aperçu de l'ensemble de la portée de livraison

#	Description	Supplier ID	Sub-assembly ID
2	Base Tower 115_240240_125	792_002	BT11a
1	Extension Tower 115_220_145 down	792_111	ET19a
2	Roof Timber Gable 115	792_202	RF08a
1	Balustrade 115_U	792_301	BL03a
3	Balustrade 115_T	792_301	BL04a
1	Ladder 115_125 U R x Balustrade	792_431	LA12a
1	TwoStep Ladder 115_125 U L x Balustrade	792_411	TS05a
1	Picnic 115 T	792_503	PC06a
1	Clatter Bridge 80 uni	790_601	CB01a
1	Bridge Frame 115 T L	792_602	BF03a
1	Bridge Frame 115 T R	792_602	BF04a
1	Slide Frame 115_125 U R x Balustrade	792_901	SL07a
1	Fireman's pole 115 U L x balustrade	792_911	FP04a
1	1- Climb Module 220 3.0	757_161	CL10a
1	Accessories Set	194_119	AC01a
1	Accessories Swing Seat	250_034	AC21a
1	Accessories Mesh for Bridge	123_230	AC30a
1	Wavy Star Slide XL	324_x00a	324_x00a

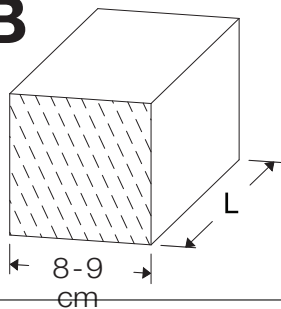
**Identifying and inventorying of the individual timber parts**  
**Identifizierung und inventarisieren der der einzelnen Holzteile**  
**Identification et inventorier les pièces en bois individuels**

**A**



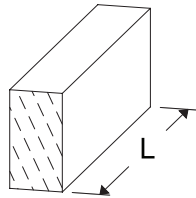
ID	L	#
A220	219 cm - 220 cm	2
A240	239 cm - 240 cm	12

**B**



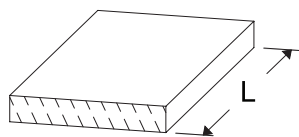
B240	239 cm - 240 cm	1
------	-----------------	---

**C**



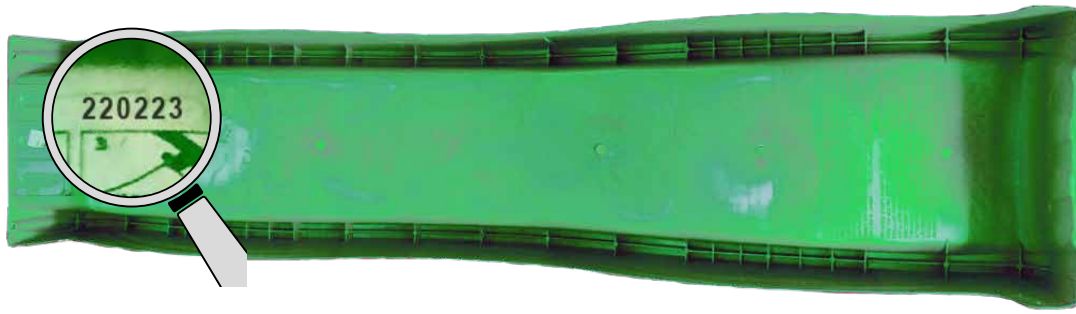
C37	36 cm - 37 cm	3
C56	55 cm - 56 cm	2
C70	69 cm - 70 cm	3
C74	73 cm - 74 cm	10
C84	83 cm - 84 cm	3
C90	89 cm - 90 cm	4
C96	85 cm - 96 cm	4
C114	113 cm - 114 cm	24
C123	122 cm - 123 cm	1
C130	129 cm - 130 cm	2
C141	140 cm - 141 cm	6
C186	185 cm - 186 cm	1


**D**



D47	46 cm - 47 cm	1
D60	59 cm - 60 cm	12
D65	64 cm - 65 cm	38
D74	73 cm - 74 cm	2
D100	99 cm - 100 cm	48
D114	113 cm - 114 cm	41
D127	126 cm - 127 cm	48
D141	140 cm - 141 cm	5

Identification, inventorying, and registering of the individual accessories and parts  
 Identifizierung, inventarisieren und registrieren von der einzelnen Zubehör und Teilen  
 Identification, inventorier et enregistrer les accessoires et pièces individuels



No: 

1. 

--	--	--	--	--	--	--	--	--	--

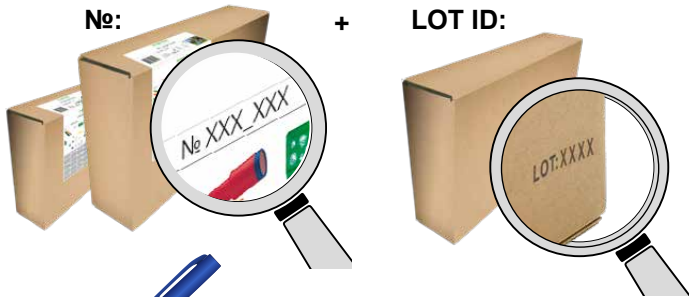
2. 

--	--	--	--	--	--	--	--	--	--

3. 

--	--	--	--	--	--	--	--	--	--

Identification, inventorying, and registering of the individual assembly kits  
 Identifizierung, inventarisieren und registrieren der der einzelnen Bausätze  
 Identification, inventorier et enregistrer les kits de construction individuels



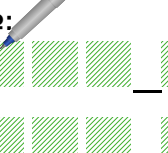
Example

No: 

X	X	X		X	X	X		X	X	X	X
---	---	---	--	---	---	---	--	---	---	---	---

LOT ID: 

--	--	--	--	--	--	--	--	--	--	--	--

No: 

1. 

--	--	--	--	--	--	--	--	--	--	--	--

2. 

--	--	--	--	--	--	--	--	--	--	--	--

3. 

--	--	--	--	--	--	--	--	--	--	--	--

4. 

--	--	--	--	--	--	--	--	--	--	--	--

5. 

--	--	--	--	--	--	--	--	--	--	--	--

No: 

--	--	--	--	--	--	--	--	--	--	--	--

6. 

--	--	--	--	--	--	--	--	--	--	--	--

7. 

--	--	--	--	--	--	--	--	--	--	--	--

8. 

--	--	--	--	--	--	--	--	--	--	--	--

9. 

--	--	--	--	--	--	--	--	--	--	--	--

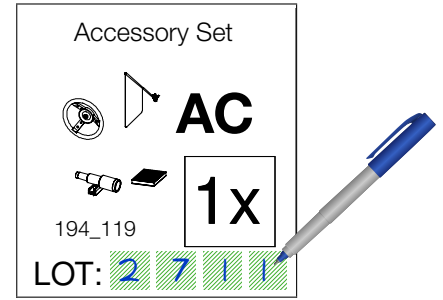
10. 


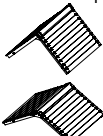
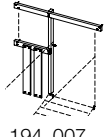


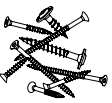
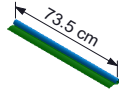

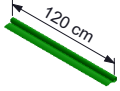





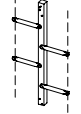

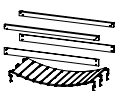
--	--	--	--	--	--	--	--	--	--	--	--

**Identification, inventorying, and registering of the individual assembly packs**  
**Identifizierung, inventarisieren und registrieren der einzelnen Baupakete**  
**Identification, inventorier et enregistrer les packs de construction individuels**



**Example**

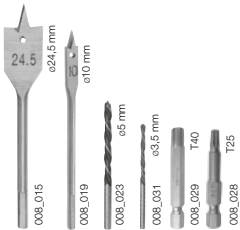


<p>Tower 115</p>  <p><b>BT</b> <b>ET</b></p> <p>194_300</p> <p><b>3x</b></p> <p>LOT: [ ][ ][ ][ ]</p>	<p>Roof Timber 115</p>  <p><b>RF</b></p> <p>194_308</p> <p><b>2x</b></p> <p>LOT: [ ][ ][ ][ ]</p>	<p>Bridge Frame</p>  <p><b>BF</b></p> <p>194_007</p> <p><b>2x</b></p> <p>LOT: [ ][ ][ ][ ]</p>	<p>Fireman's Pole</p>  <p><b>FP</b></p> <p>201_275</p> <p><b>1x</b></p> <p>LOT: [ ][ ][ ][ ]</p>	<p>Hardware 01</p>  <p><b>BL</b> <b>H01</b></p> <p>194_101</p> <p><b>4x</b></p> <p>LOT: [ ][ ][ ][ ]</p>
<p>Hardware 10</p>  <p><b>H10</b></p> <p>194_810</p> <p><b>1x</b></p> <p>LOT: [ ][ ][ ][ ]</p>	<p>Canvas 136 x 74cm</p>  <p>73.5 cm</p> <p>123_220</p> <p><b>1x</b></p> <p>LOT: [ ][ ][ ][ ]</p>	<p>Accessory Set</p>  <p><b>AC</b></p> <p>194_119</p> <p><b>1x</b></p> <p>LOT: [ ][ ][ ][ ]</p>	<p>Mesh Green 185 x 120cm</p>  <p>120 cm</p> <p>123_230</p> <p><b>1x</b></p> <p>LOT: [ ][ ][ ][ ]</p>	<p>Climb Module Kit</p>  <p><b>CL</b></p> <p>457_107</p> <p><b>1x</b></p> <p>LOT: [ ][ ][ ][ ]</p>
<p>Ladder 125</p>  <p><b>LA</b></p> <p>194_003</p> <p><b>1x</b></p> <p>LOT: [ ][ ][ ][ ]</p>	<p>Slide Frame</p>  <p><b>SL</b></p> <p>194_107</p> <p><b>1x</b></p> <p>LOT: [ ][ ][ ][ ]</p>	<p>Balustrade 140</p>  <p><b>BL</b></p> <p>194_501</p> <p><b>4x</b></p> <p>LOT: [ ][ ][ ][ ]</p>	<p>Slide XL 2.2m</p>  <p><b>1x</b></p> <p>324_x00</p> <p>LOT: [ ][ ][ ][ ]</p>	<p>Two Step Ladder</p>  <p><b>TS</b></p> <p>194_002</p> <p><b>1x</b></p> <p>LOT: [ ][ ][ ][ ]</p>
<p>Swing Seat</p>  <p><b>AC</b></p> <p>250_034</p> <p><b>1x</b></p> <p>LOT: [ ][ ][ ][ ]</p>	<p>Clatter Bridge</p>  <p><b>CB</b></p> <p>194_116</p> <p><b>1x</b></p> <p>LOT: [ ][ ][ ][ ]</p>			

**Overview of the contents of the standard included start package**  
**Übersicht über den Inhalt des standardmäßig enthaltenen Startpakets**  
**Aperçu du contenu du pack de démarrage inclus standard**



**Overview of the bit and drill bit references**  
**Übersicht über die Bit- und Bohrer-Referenzen**  
**Aperçu des références des embouts et des forêts**



**Overview of all hardware and part references for identification**  
**Übersicht über alle Hardware- und Teile-Referenzen zur Identifizierung**  
**Aperçu de toutes les références de matériel et de pièces pour identification**

		#	L			#	L	
<p>ø 5 T-40</p>	<p>8.8</p>	<p>ø 8.0 mm L</p>	001_404	30 mm	<p>ø 5.0 mm L</p>	002_308	20 mm	
			001_406	45 mm		002_219	30 mm	
			001_411	60 mm		002_220	45 mm	
			001_417	80 mm		002_223	80 mm	
			001_422	137 mm				
<p>ø 10 T-40</p>	<p>8.8</p>	<p>M8 L</p>	001_102	30 mm	<p>ø 10 L</p>	<p>M8</p>	004_050	22mm
<p>ø 2.0 mm L</p>	<p>ø 2.0 mm</p>	<p>L</p>	000_101	20 mm	<p>M8</p>	<p>ø 2.0 mm</p>	003_010	
<p>ø 3.5 T-25</p>	<p>8.8</p>	<p>ø 6.3 mm L</p>	002_036	16 mm	<p>M6</p>	<p>ø 6.3 mm</p>	003_034	
<p>ø 3.5 PH-2</p>	<p>8.8</p>	<p>ø 4.5 mm L</p>	002_041	20 mm	<p>ø 4.5 mm</p>	<p>ø 4.5 mm</p>	022_845	Yellow
<p>ø 3.5 PH-2</p>	<p>8.8</p>	<p>ø 3.5 mm L</p>	002_042	13 mm	<p>ø 3.5 mm</p>	<p>ø 3.5 mm</p>	022_846	Blue
<p>ø 3.9 mm L</p>	<p>8.8</p>	<p>ø 3.9 mm L</p>	002_301	40 mm	<p>ø 3.9 mm</p>	<p>ø 3.9 mm</p>	022_847	Green
<p>ø 3.9 mm L</p>	<p>8.8</p>	<p>ø 3.9 mm L</p>	002_301	40 mm	<p>ø 3.9 mm</p>	<p>ø 3.9 mm</p>	022_848	Red
<p>ø 3.9 mm L</p>	<p>8.8</p>	<p>ø 3.9 mm L</p>	002_301	40 mm	<p>ø 3.9 mm</p>	<p>ø 3.9 mm</p>	023_031	White
<p>ø 3.9 mm L</p>	<p>8.8</p>	<p>ø 3.9 mm L</p>	002_301	40 mm	<p>ø 3.9 mm</p>	<p>ø 3.9 mm</p>	120_005	White
<p>ø 3.9 mm L</p>	<p>8.8</p>	<p>ø 3.9 mm L</p>	002_301	40 mm	<p>ø 3.9 mm</p>	<p>ø 3.9 mm</p>	022_844	
<p>ø 3.9 mm L</p>	<p>8.8</p>	<p>ø 3.9 mm L</p>	002_301	40 mm	<p>ø 3.9 mm</p>	<p>ø 3.9 mm</p>	022_314	



# Complete climbing frame identification and registration

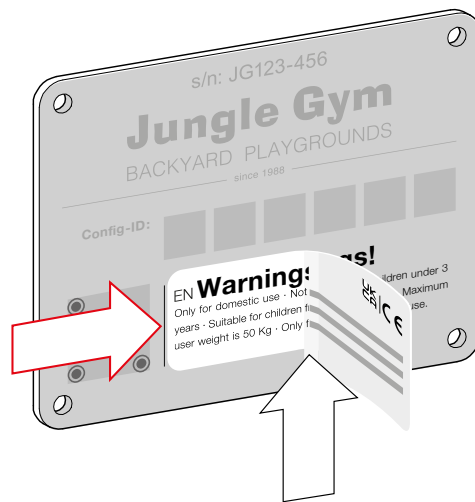
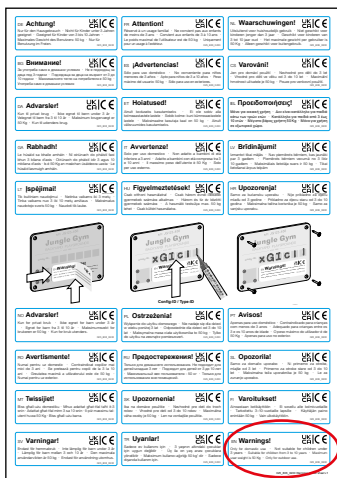
## Identifizierung und Registrierung des kompletten Klettergerüsts

### Identification et enregistrement de la structure d'escalade complète

Your design code  
Ihr Designcode  
Votre code de design



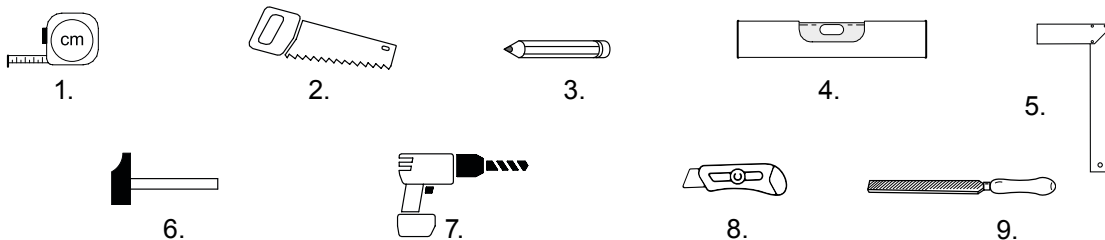
Complete climbing frame identification  
Identifizierung des kompletten Klettergerüsts  
Identification de la structure d'escalade complète



## Required tools and materials

### Benötigtes Werkzeug und Materialien

### Outils et matériaux nécessaires

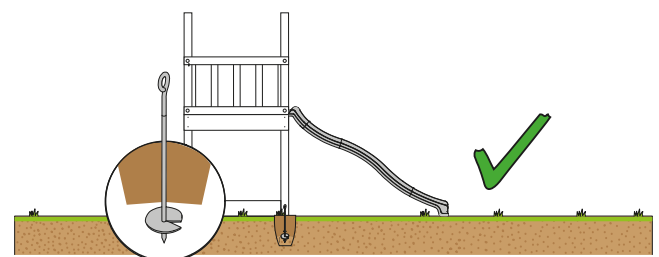
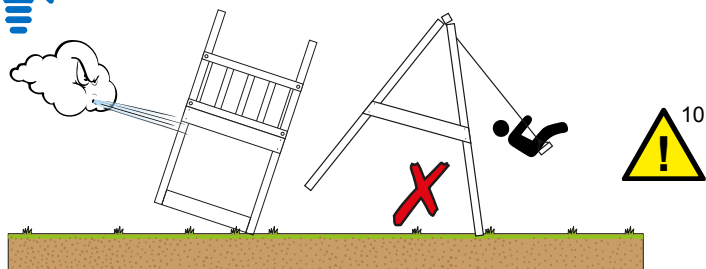
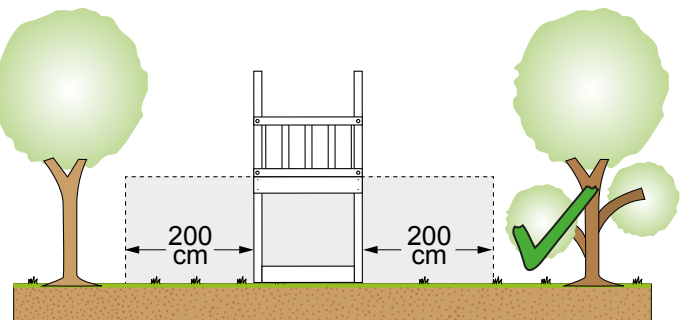
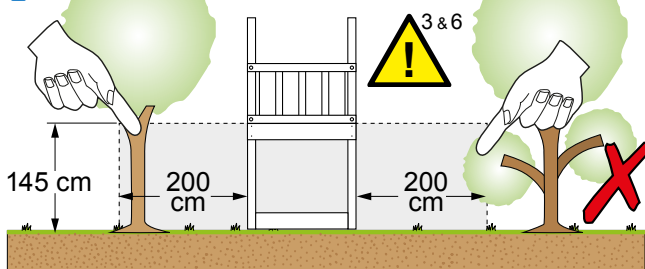
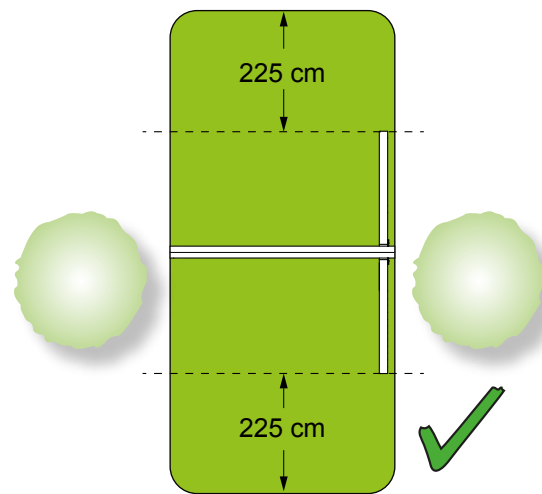
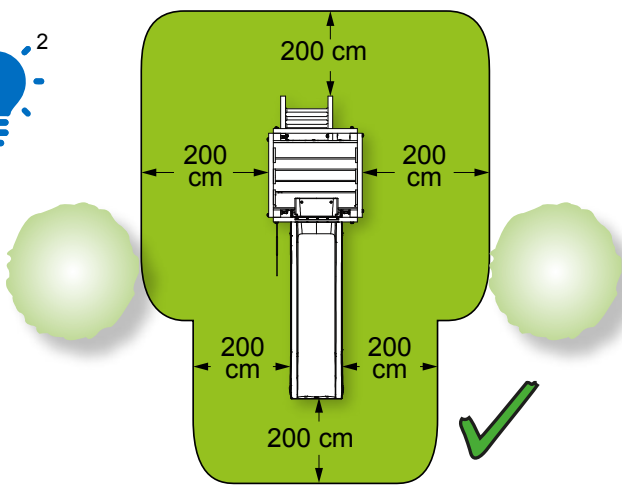
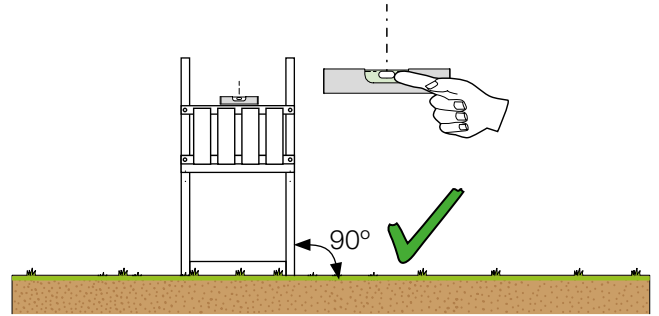
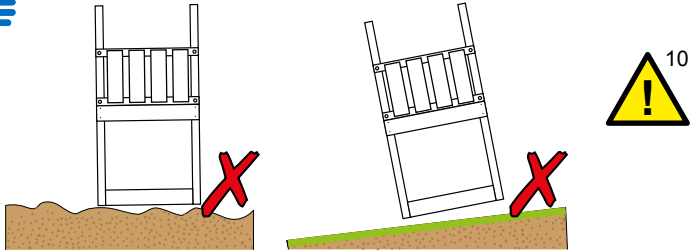


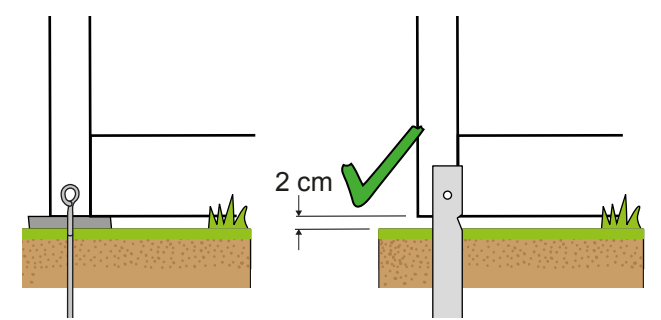
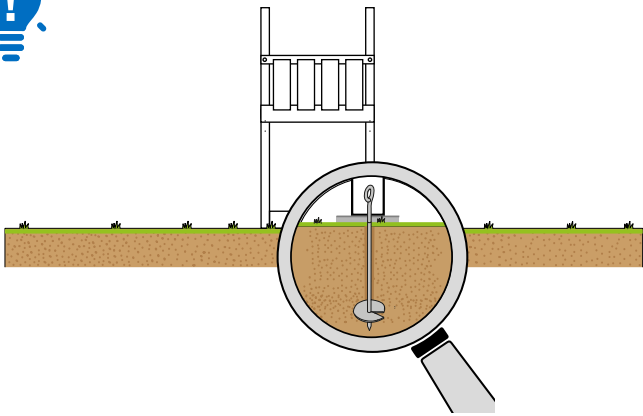
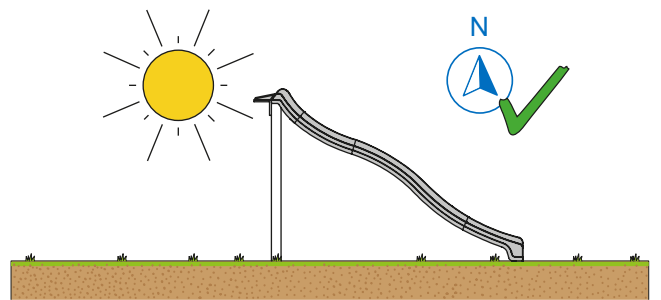
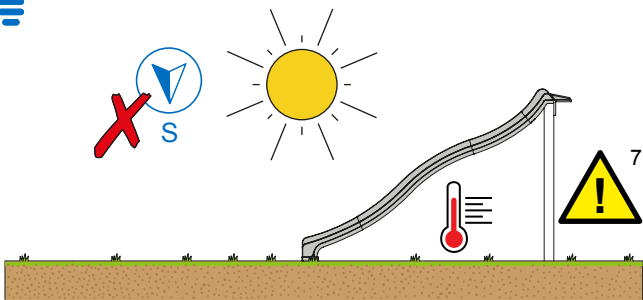
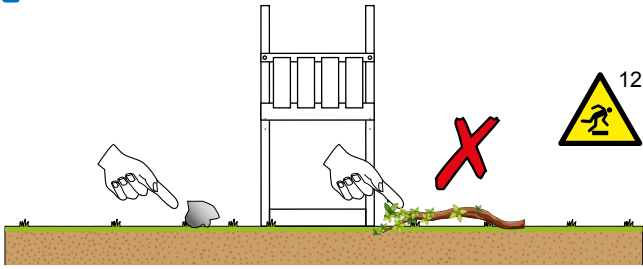


# Installation and safety notices

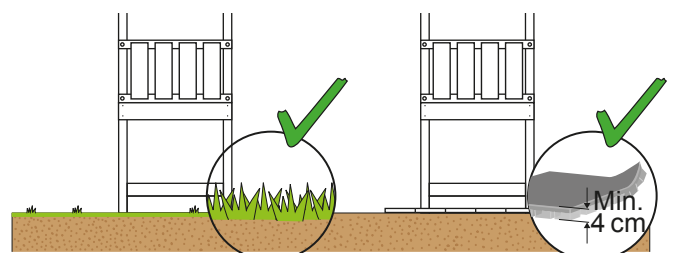
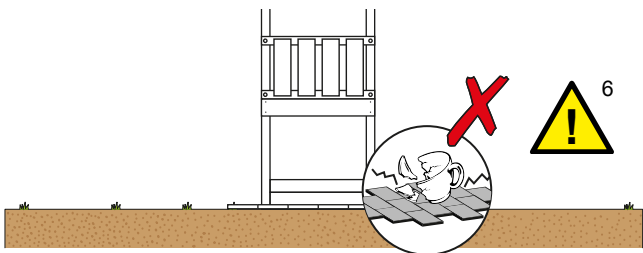
## Installationsplanung und Sicherheitshinweise

## Planification de l'installation et avis de sécurité





### Shock absorbing surfaces Stoßdämpfende Oberflächen Surfaces d'absorption des chocs

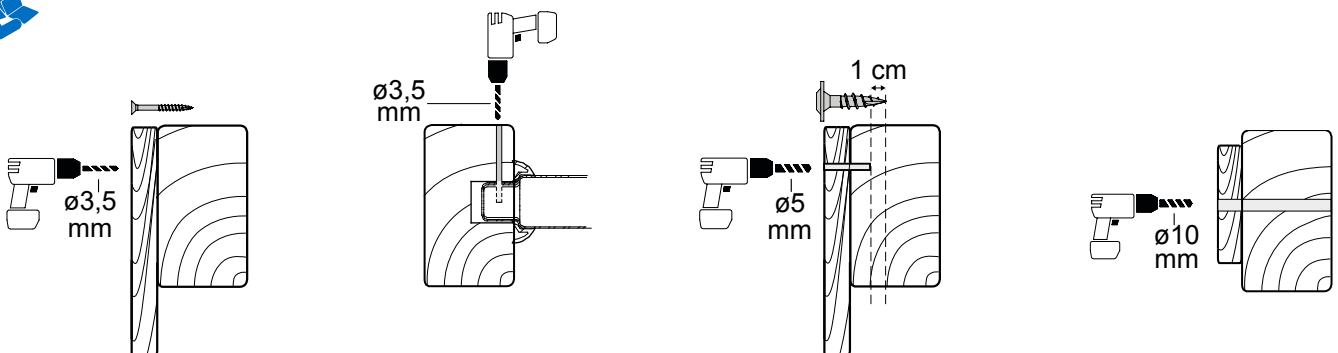
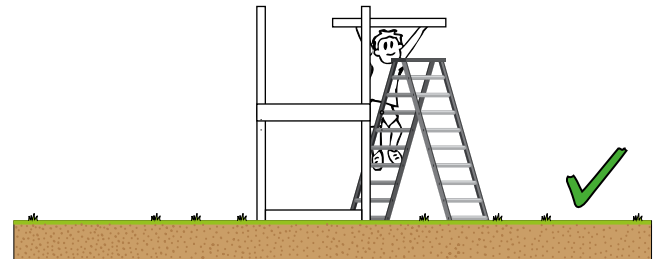
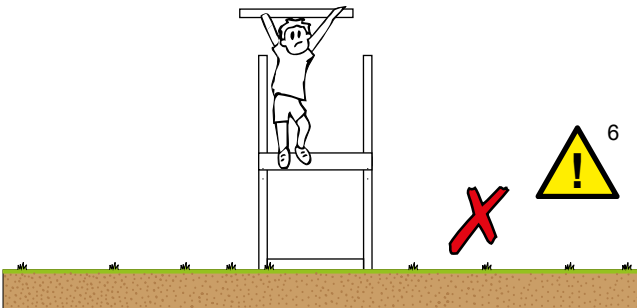
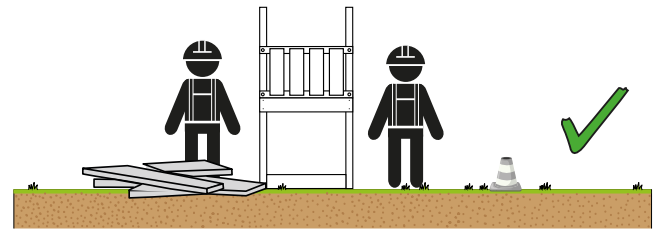
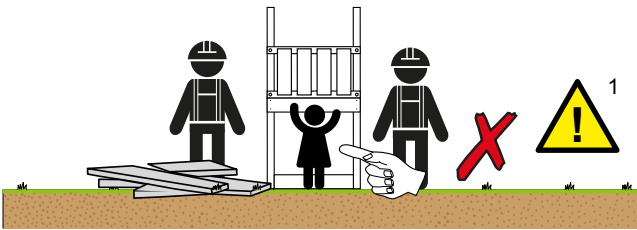
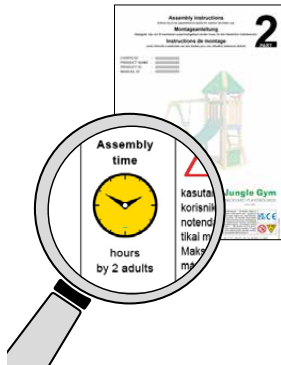


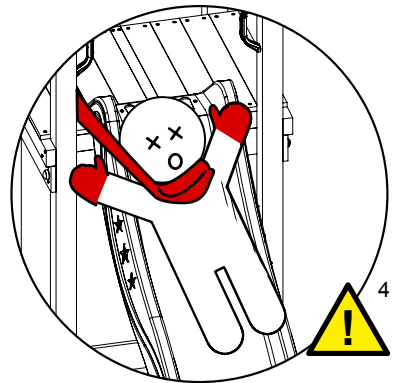
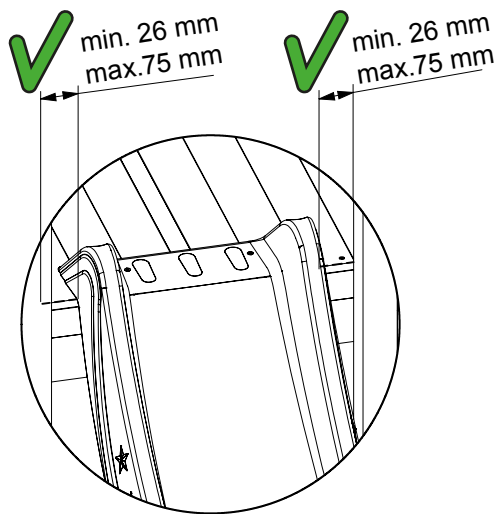
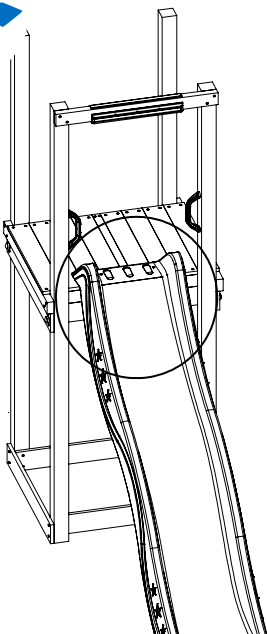
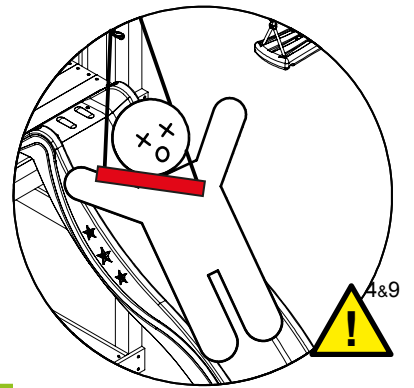
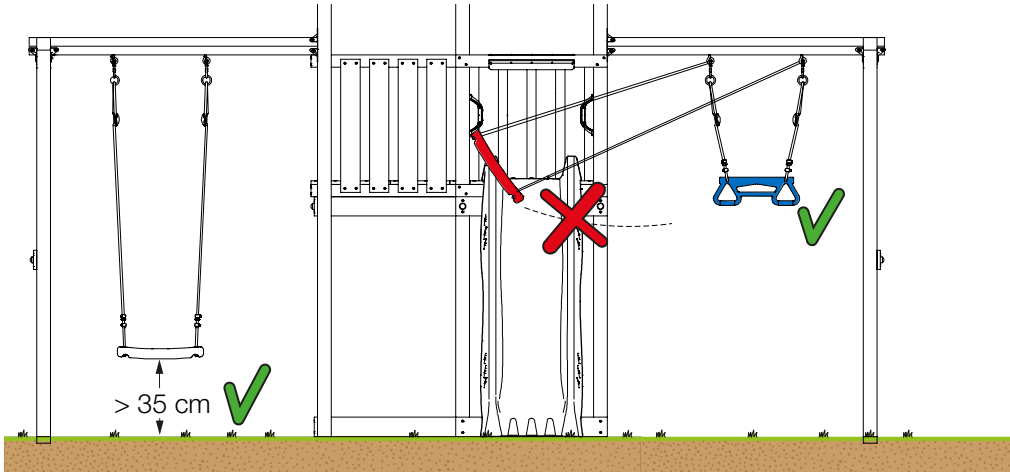
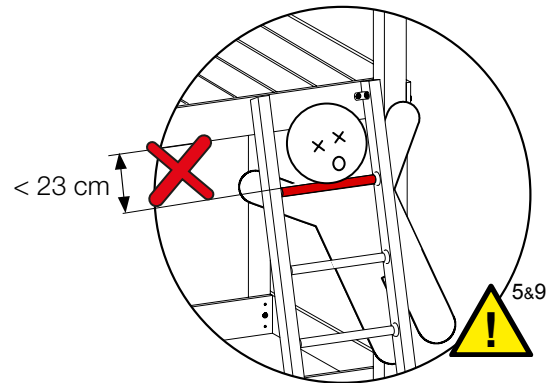
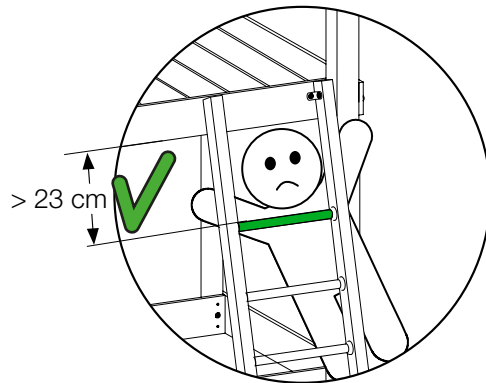
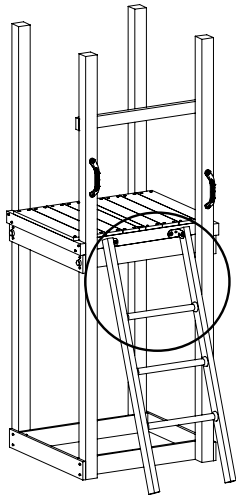


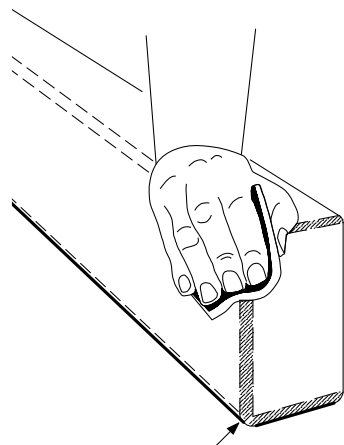
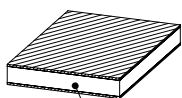
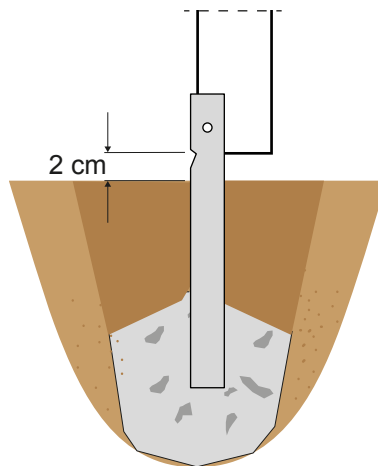
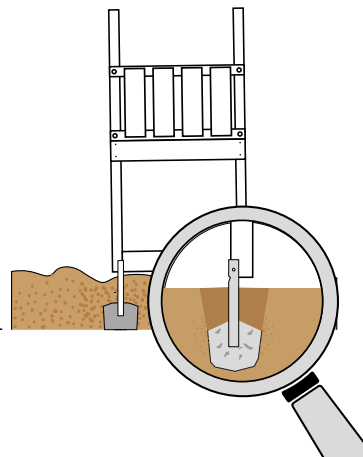
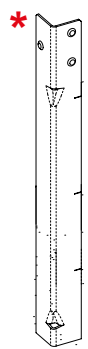
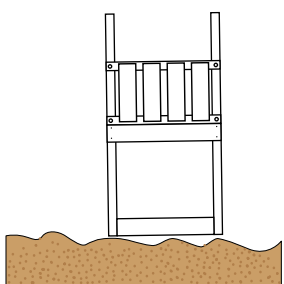
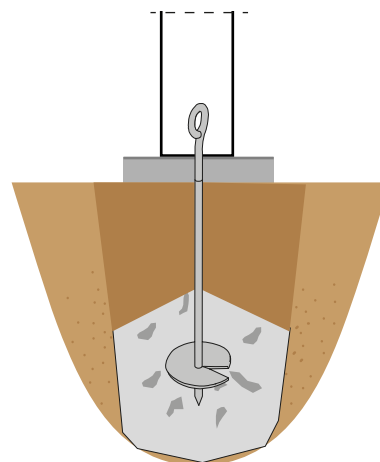
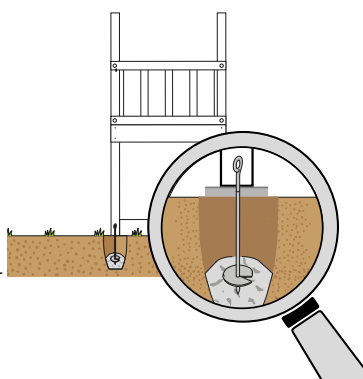
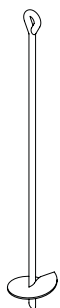
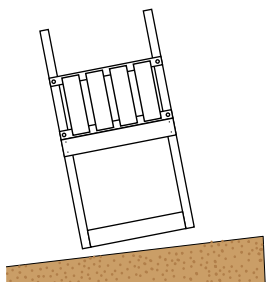
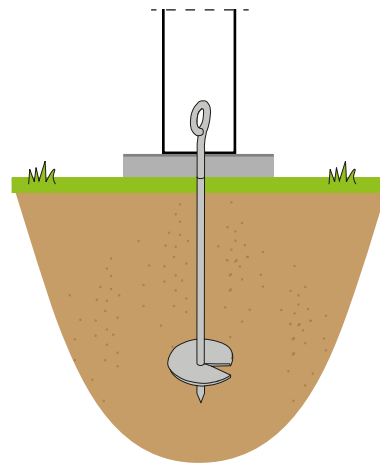
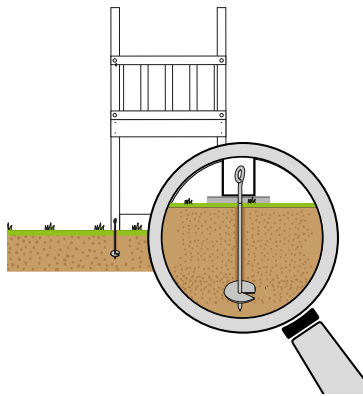
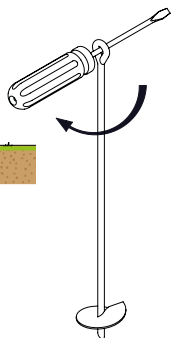
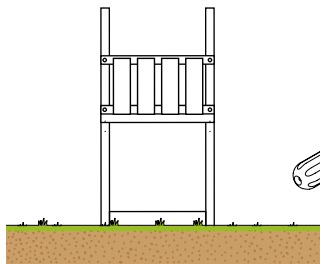
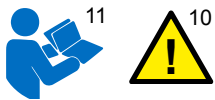
# Assembly instructions and safety notices

## Montageanweisungen und Sicherheitswarnungen

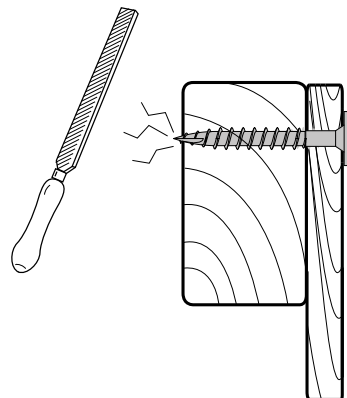
### Instructions de montage et avis de sécurité





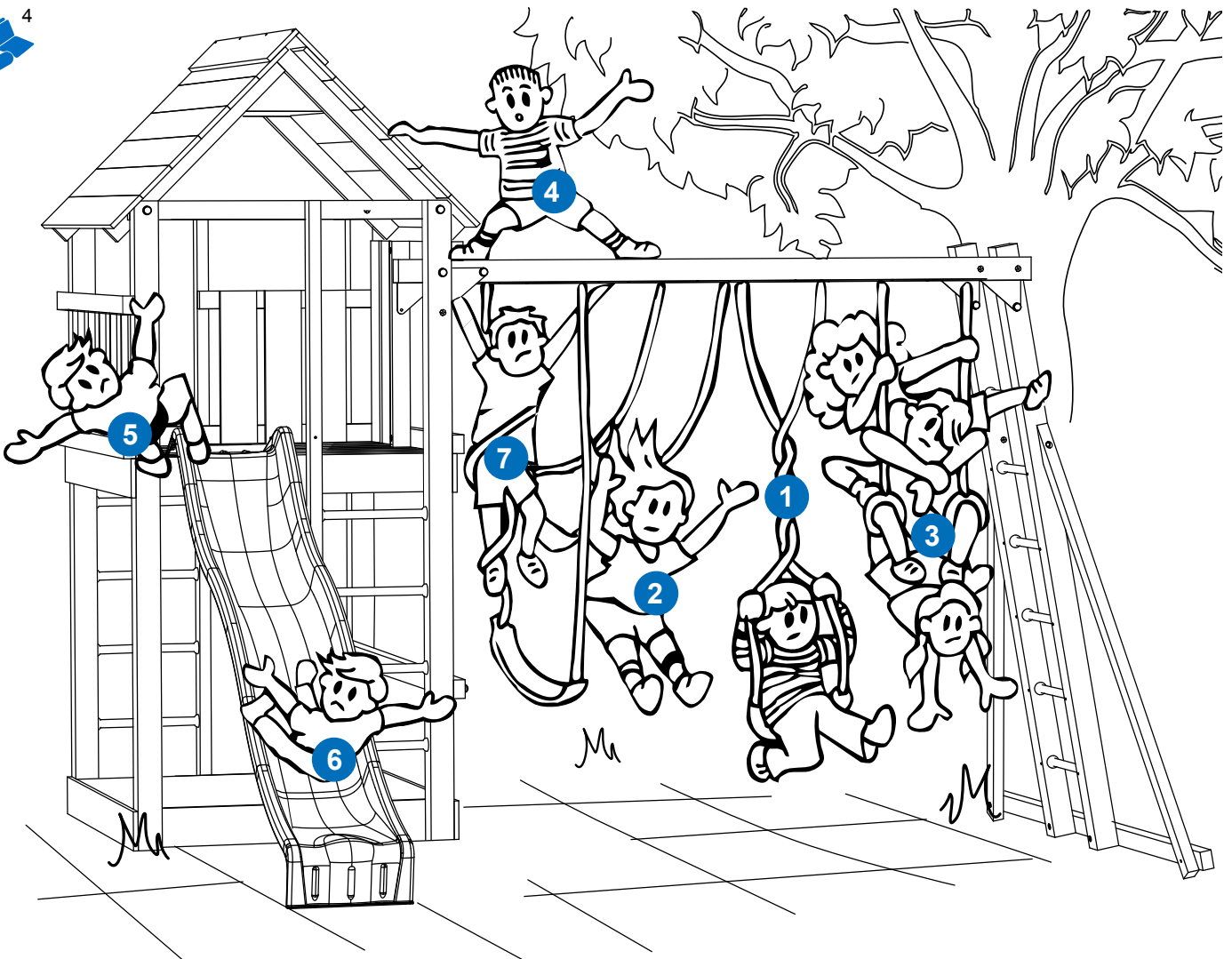
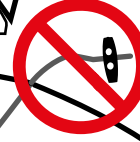


Radius 3 mm



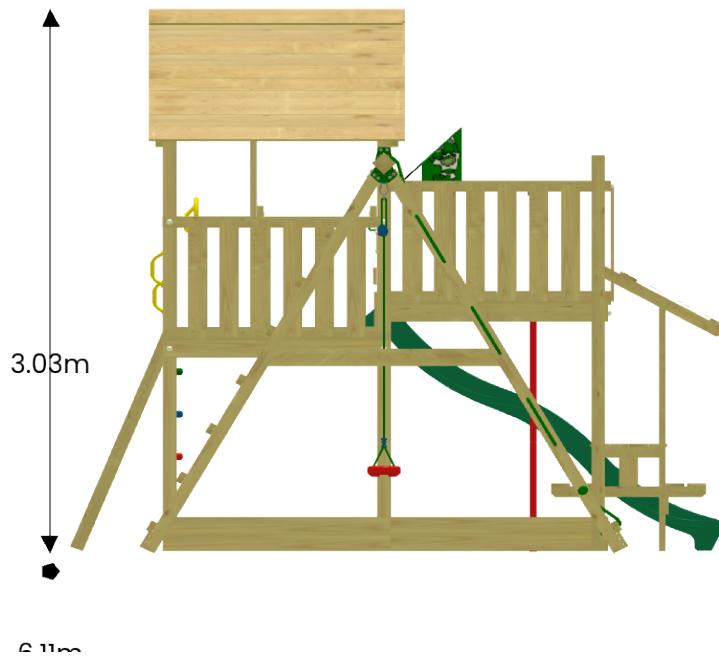
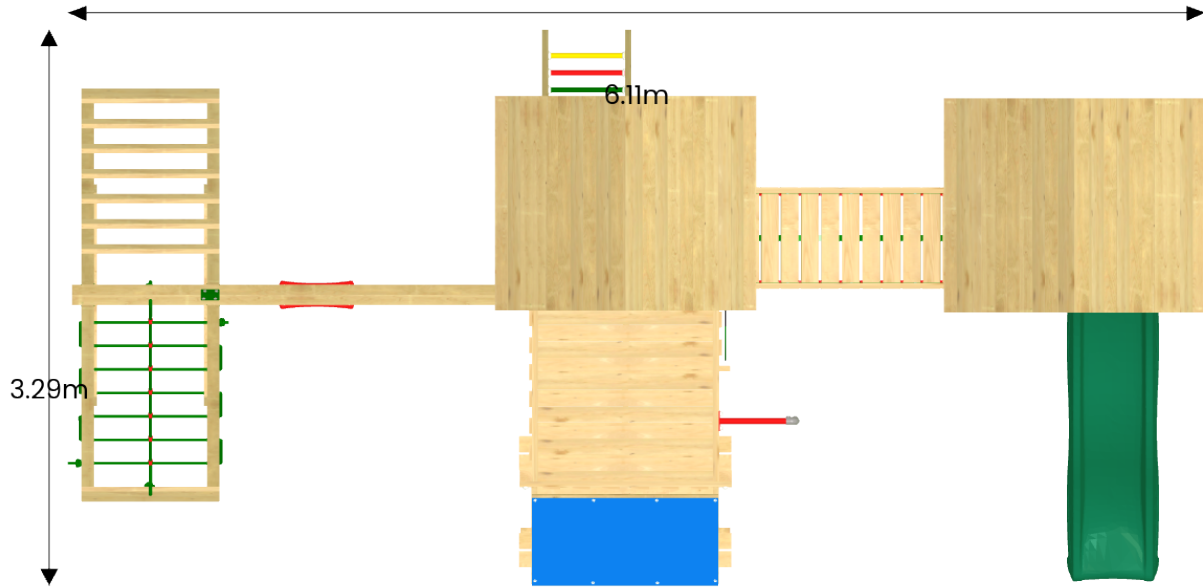


Safe play instructions and safety notices  
 Sichere Spielanweisungen und Sicherheitswarnungen  
 Consignes de jeu sécurisé et avis de sécurité



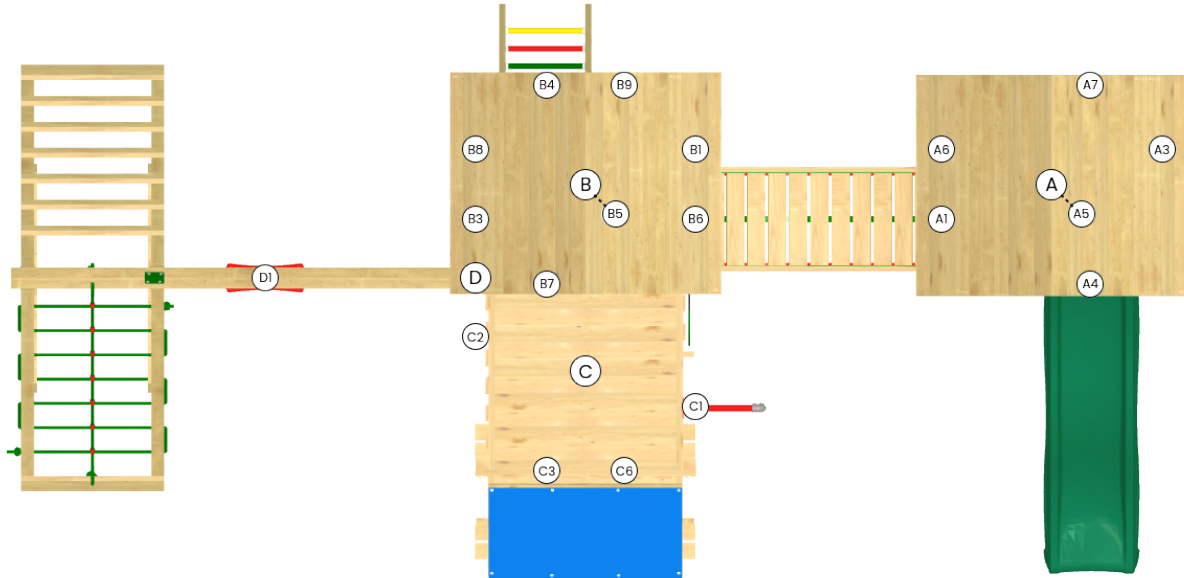


# Dimensions Abmessungen Dimensions





# Assembly sequence Montagereihenfolge Séquence d'assemblage



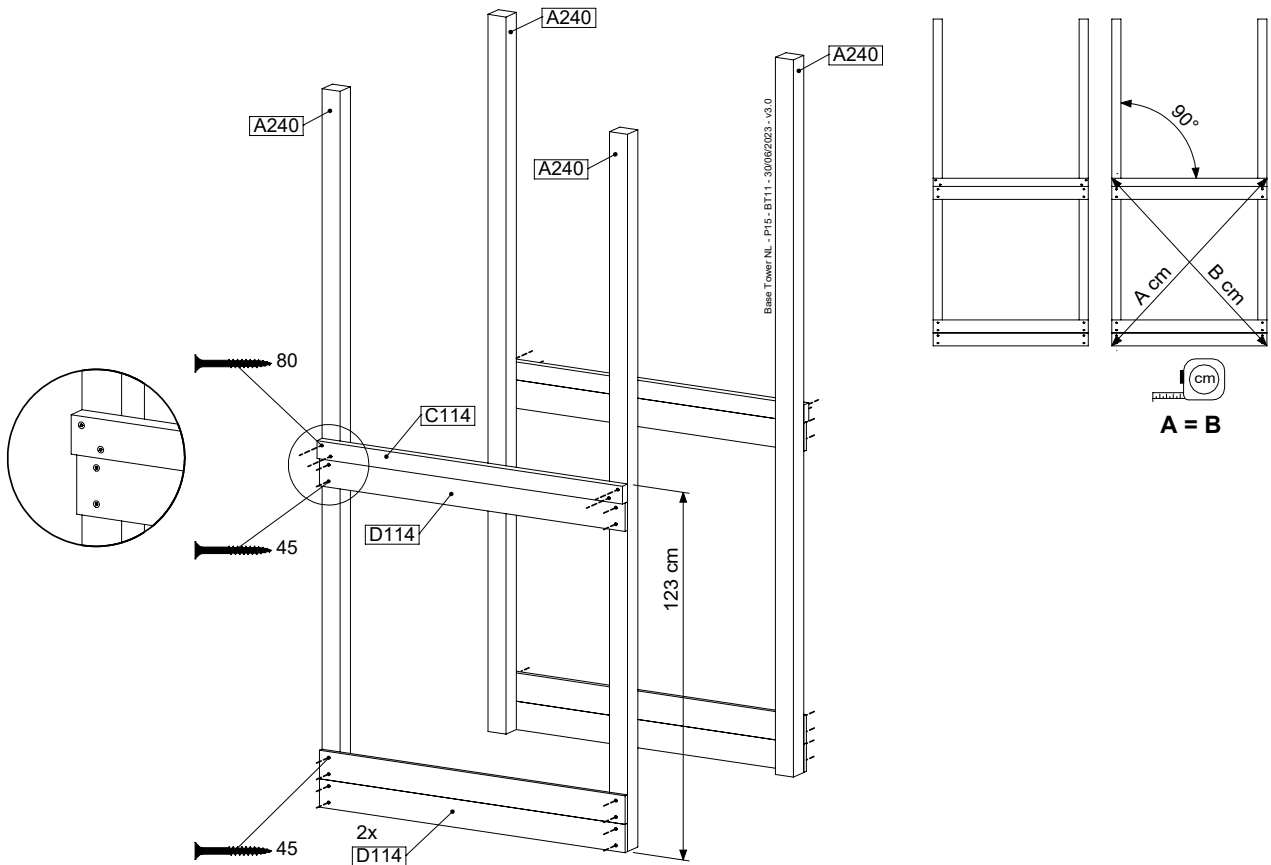
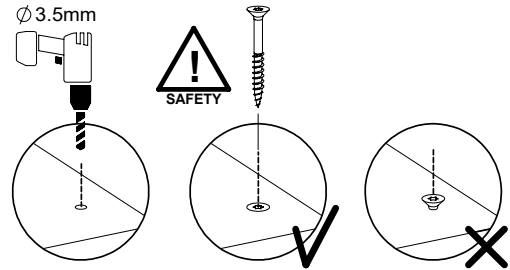
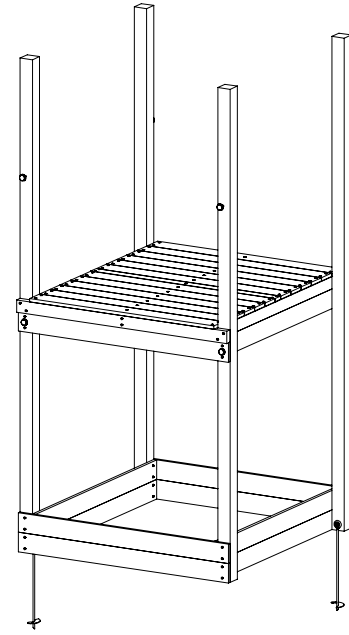
	ID			A	B	C	D
1	BT11a		p.17	✓	✓	-	-
2	ET19a		p.20	-	-	✓	-
3	BL03a		p.23	-	-	C2	-
4	BL04a		p.24	A3	B8	C3	-
5	RF08a		p.25	A5	B5	-	-
6	CB01a		p.28	A1	B6	-	-
7	BF03a		p.31	-	B1	-	-
8	BF04a		p.33	A6	-	-	-
9	TS05a		p.36	A7	-	-	-
10	LA12a		p.38	-	B4	-	-
11	PC06a		p.41	-	-	C3	-
12	CL10a		p.45	-	-	-	✓
13	SL07a		p.56	A4	-	-	-
14	FP04a		p.60	-	-	C1	-
15	GA		p.62	✓	✓	✓	✓
16	AC30a		p.64	A1	B6	-	-
17	AC01a		p.66	-	✓	-	-

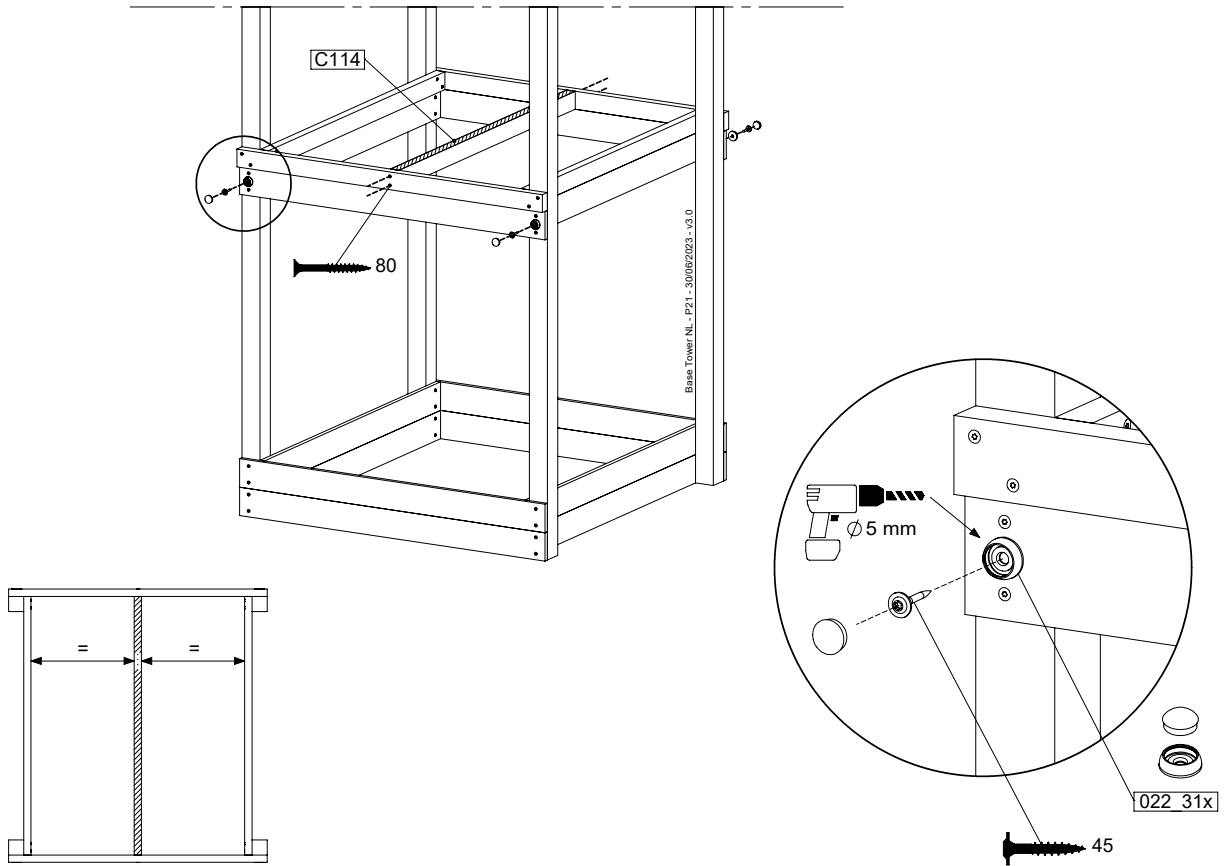
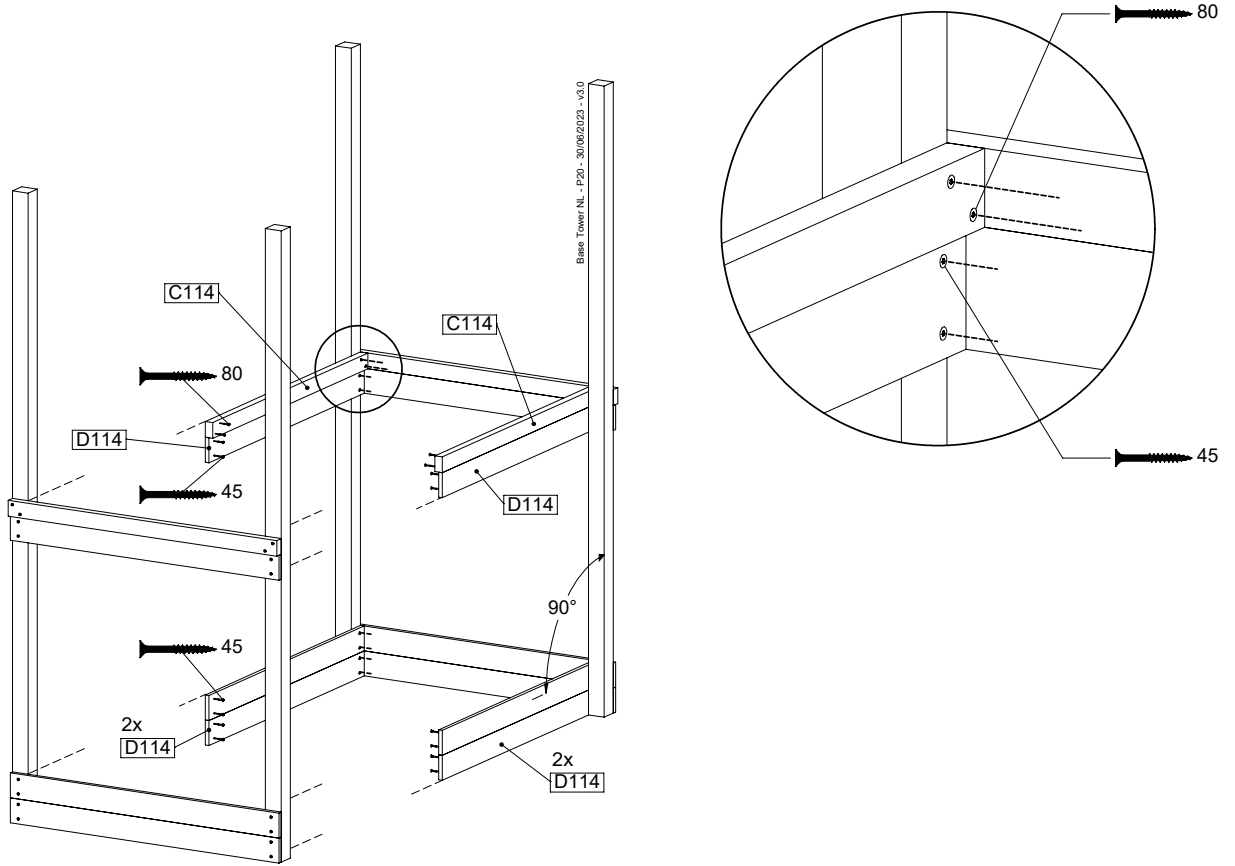
# 1 BT11a: Base Tower 115 125cm 240240

( 194\_300 )

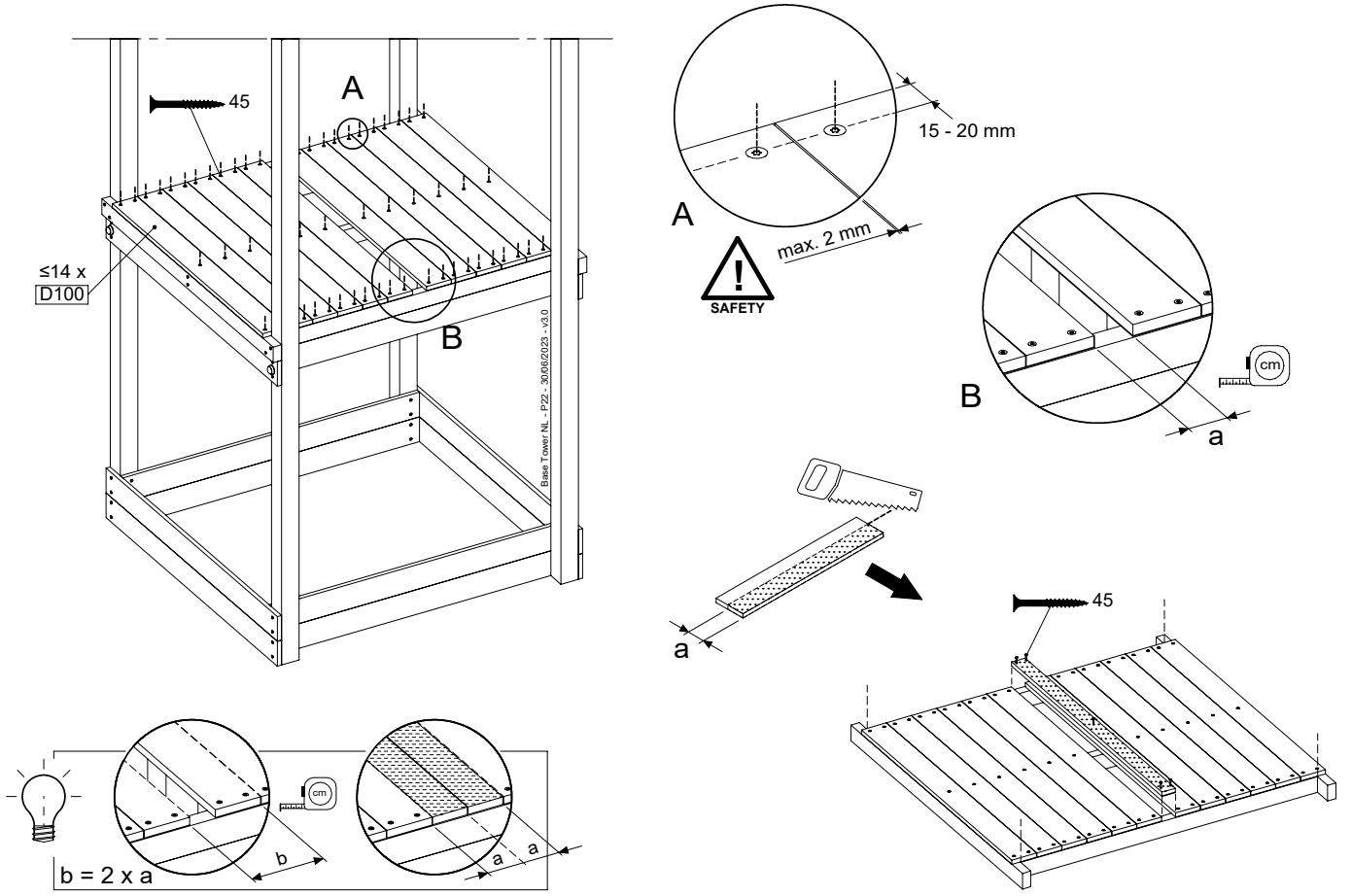
	PartNo	PartName	QTY.
Hardware pack	001_406	Stealth Screw 8x45	6
	001_417	Stealth Screw 8x80	4
	002_220	Gap Point Screw T25 - 5x45	118
	002_223	Gap Point Screw T25 - 5x80	20
	022_31x	bpc-base version 3	8
	022_84x	bpc cover	8
Other	007_001	Ground-anchor	2
Timber	A240	Post 70x70 L2400	4
	C114	Beam 1140 mm	5
	D100	Board 1000 mm	14
	D114	Board 1140 mm	12

Base Tower NL - P15 - BT11 - 300062023 - v3.0





# 1.2

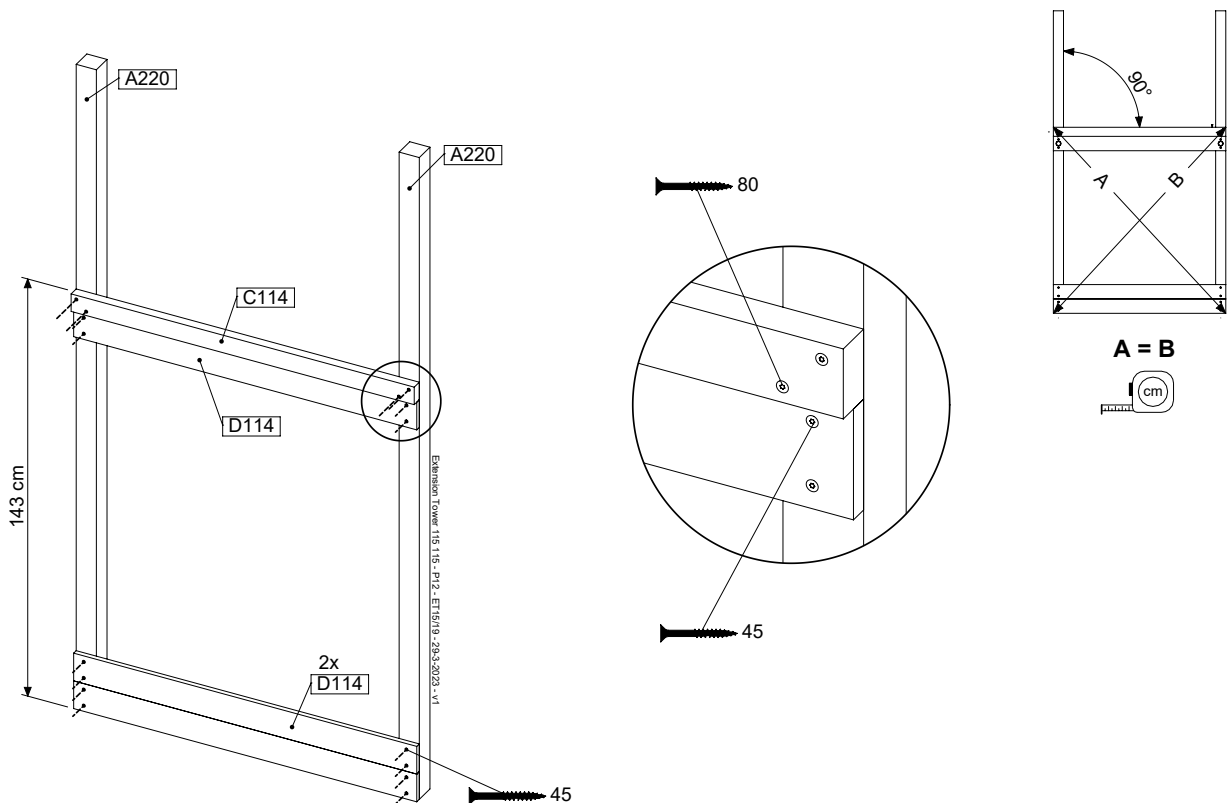
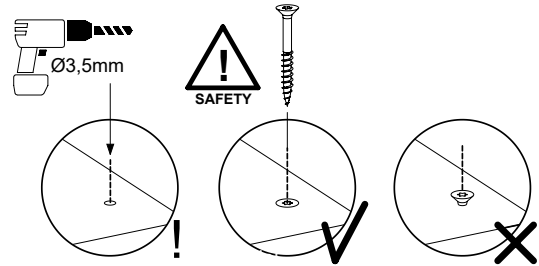
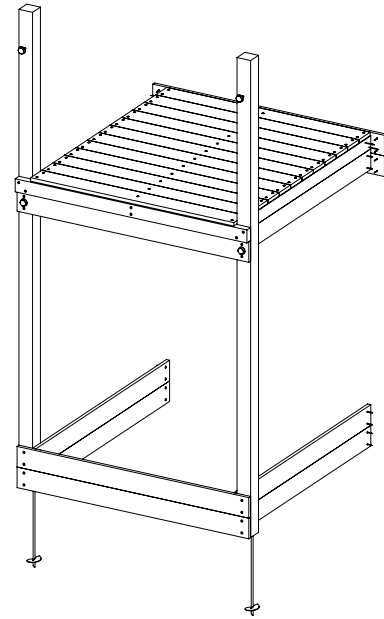


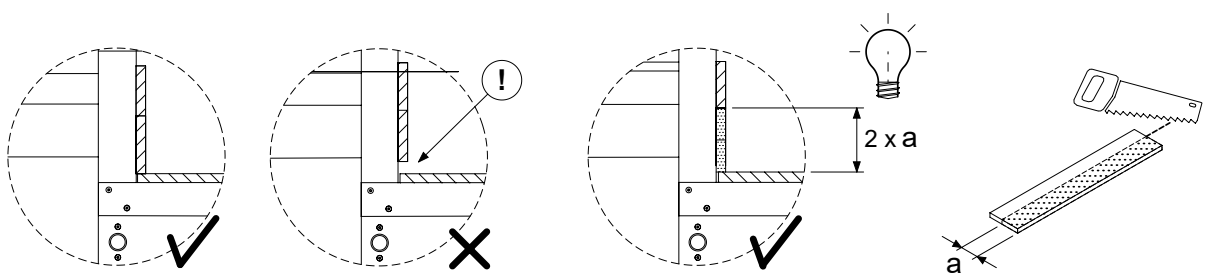
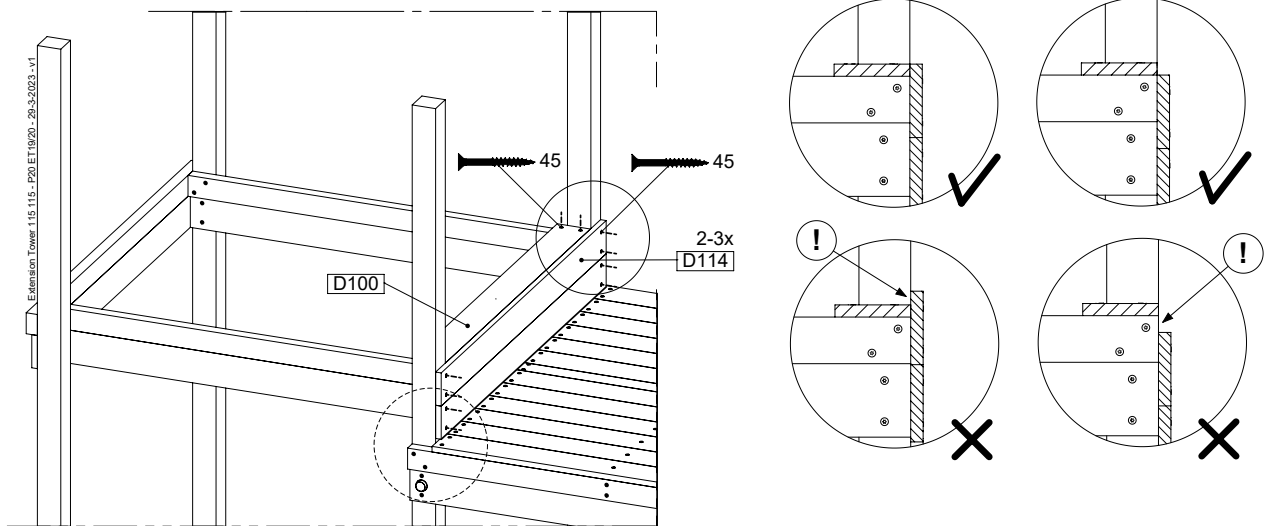
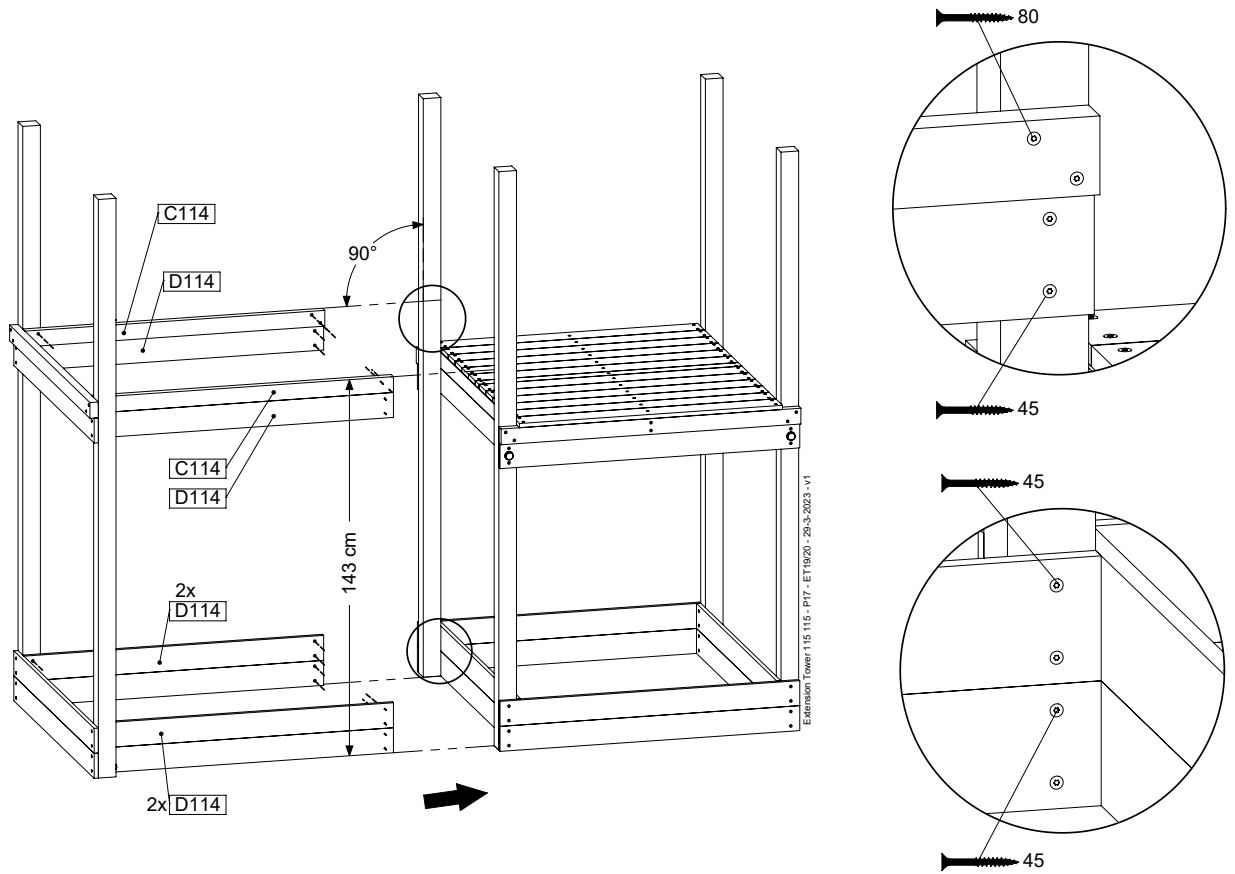
## 2 ET19a: Extension Tower 115 220/145

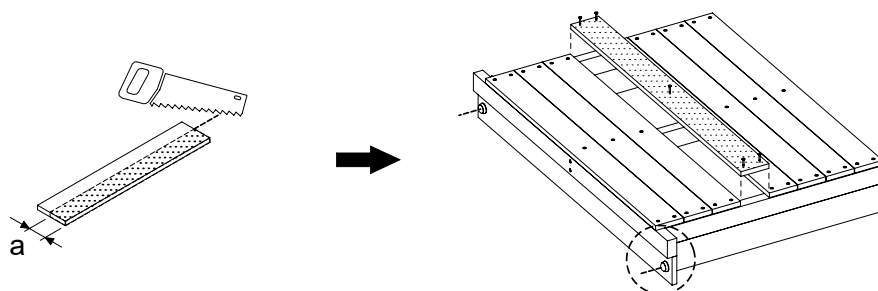
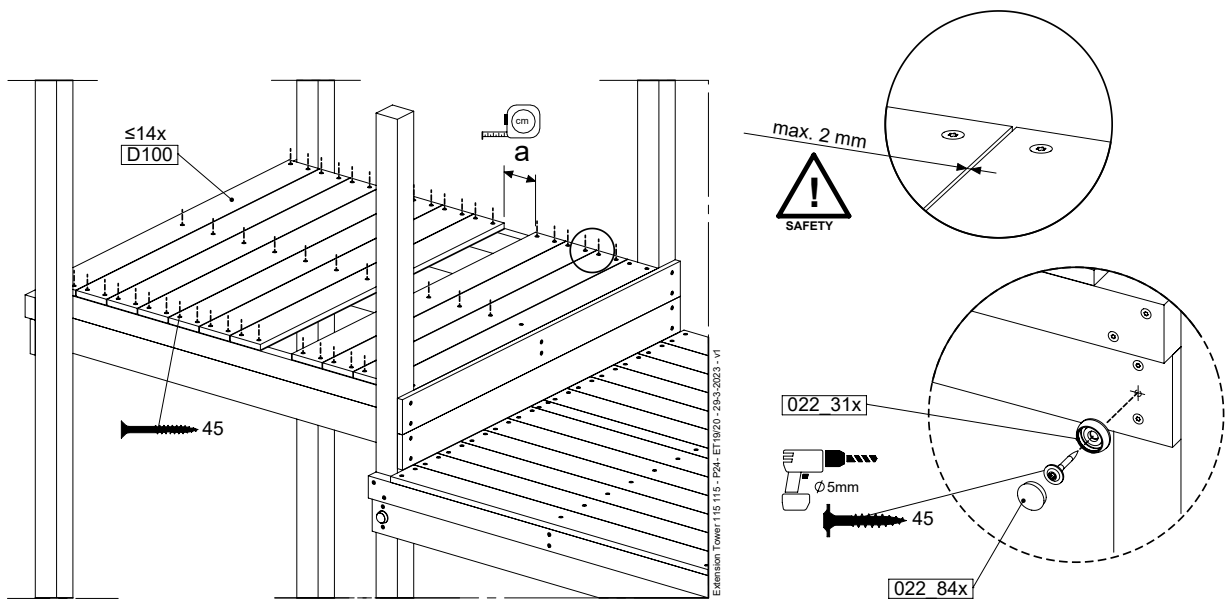
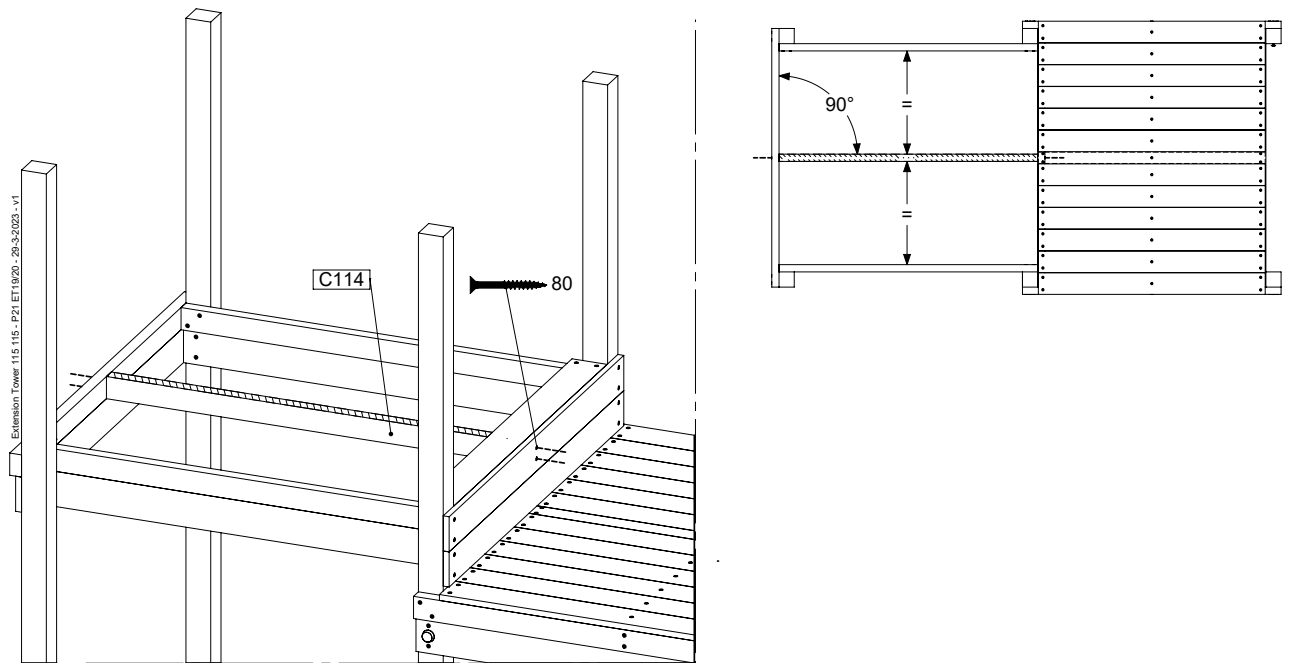
( 194\_300 )

	PartNo	PartName	QTY.
Hardware pack	001_406	Stealth Screw 8x45	4
	001_417	Stealth Screw 8x80	2
	002_220	Gap Point Screw T25 - 5x45	118
	002_223	Gap Point Screw T25 - 5x80	16
Other	007_001	Ground-anchor	2
	022_31x	bpc-base version 3	4
	022_84x	bpc cover	4
Timber	A220	Post 70x70 L2200	2
	C114	Beam 1140 mm	4
	D100	Board 1000 mm	14
	D114	Board 1140 mm	12

Extension Tower 115 115 - P08 - ET19 - 20-3-2023 - v1





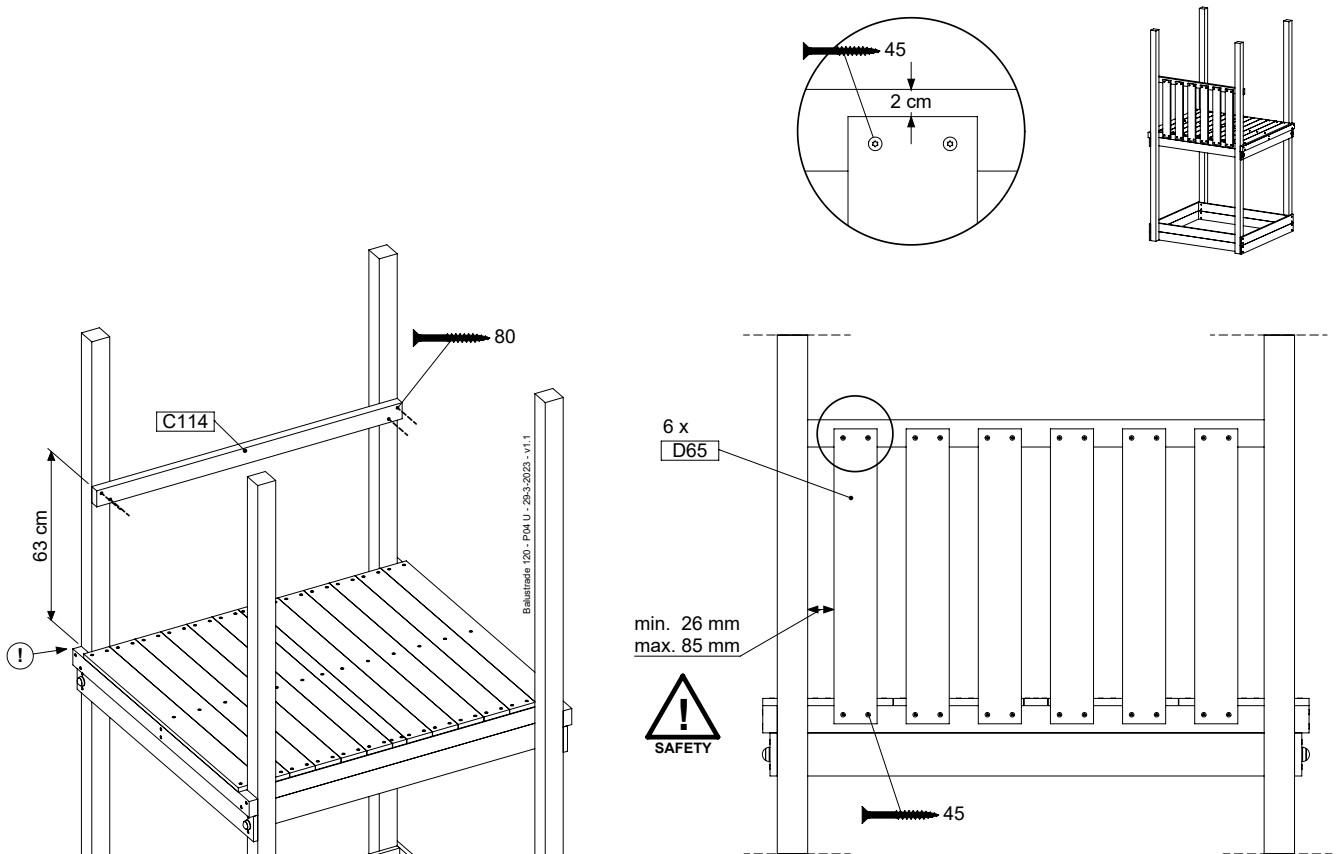
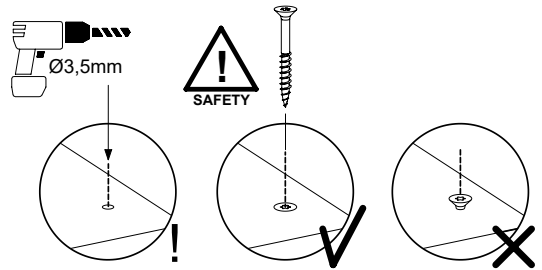
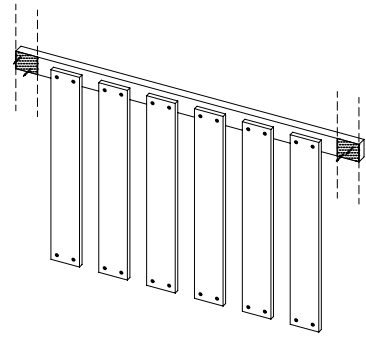


### 3 BL03a: Balustrade 115 U

( 194\_501 )

	PartNo	PartName	QTY.
Hardware Pack	002_220	Gap Point Screw T25 - 5x45	24
	002_223	Gap Point Screw T25 - 5x80	4
Timber	C114	Beam 1140 mm	1
	D65	Board 650 mm	6

Balustrade 120 - P102 U - 29.3.2023 - v1.1

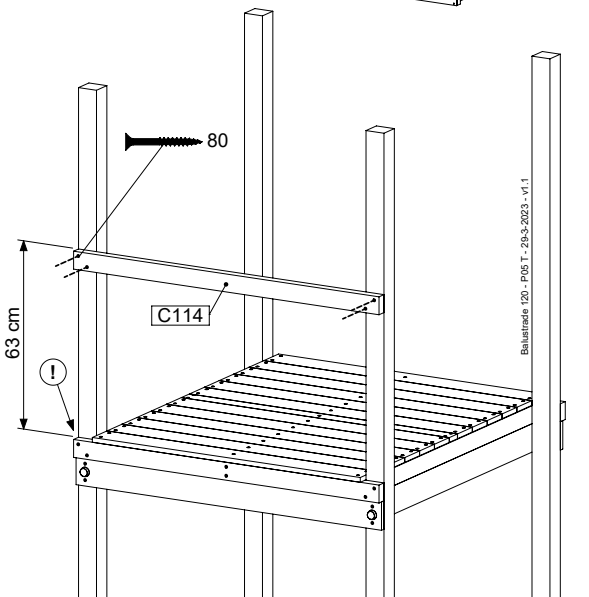
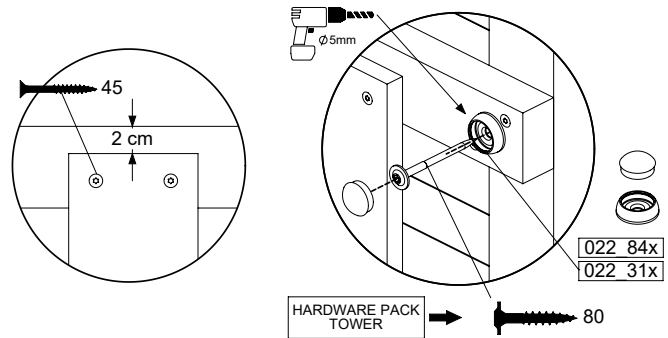
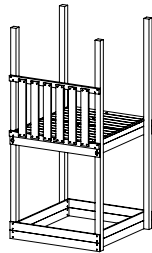
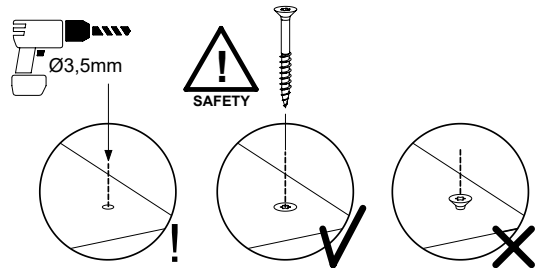
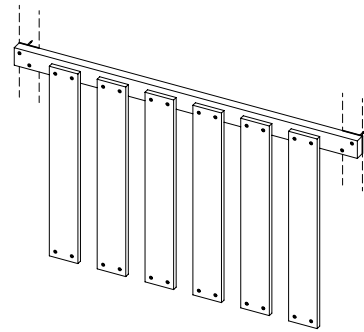


# 4 BL04a: Balustrade 115 T

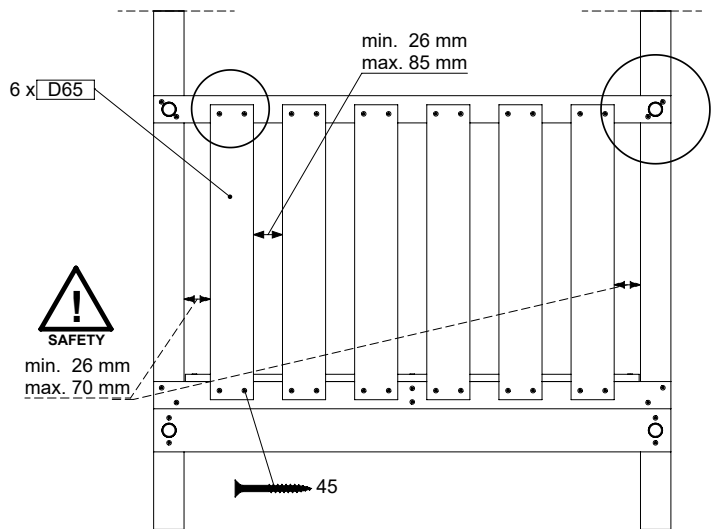
( 194\_501 )

	PartNo	PartName	QTY.
Hardware Pack	002_220	Gap Point Screw T25 - 5x45	24
	002_223	Gap Point Screw T25 - 5x80	4
Timber	C114	Beam 1140 mm	1
	D65	Board 650 mm	6

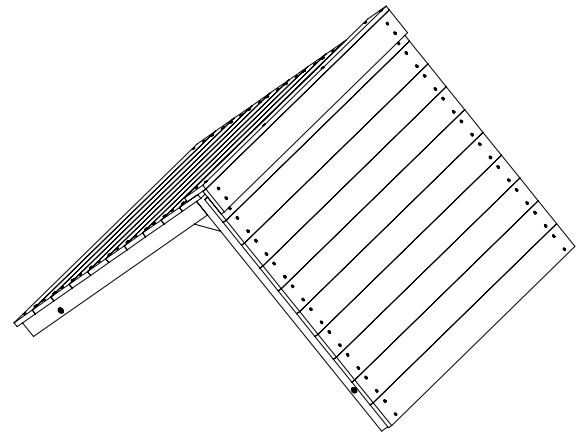
Balustrade 120 - P03 T - 29-3-2023 - v1.1



Balustrade 120 - P03 T - 29-3-2023 - v1.1



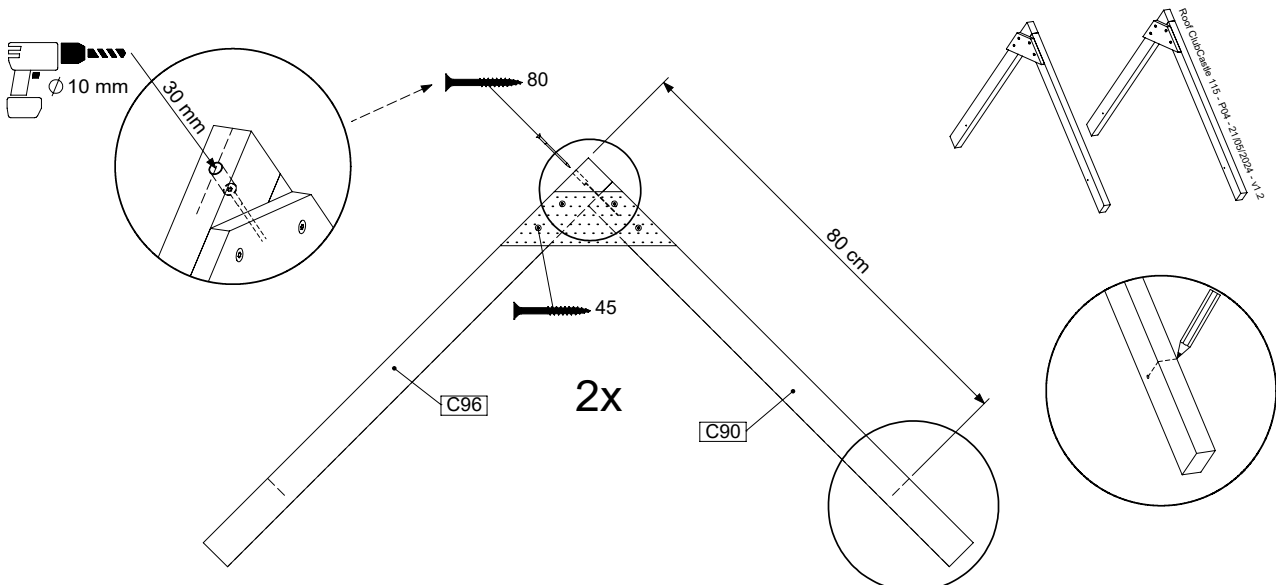
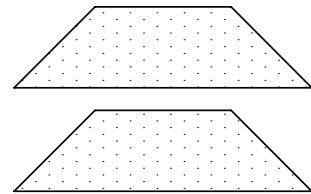
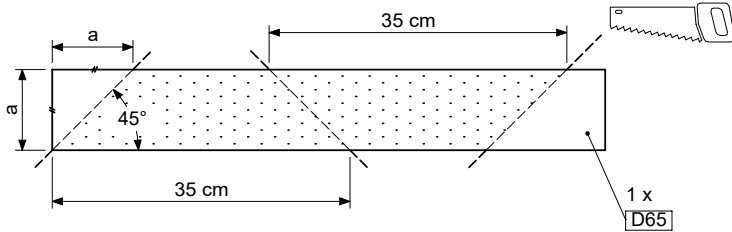
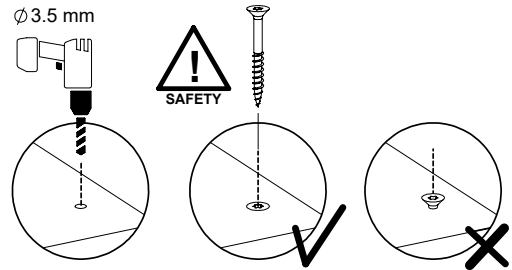
# 5 RF08a: Roof Timber Gable 115



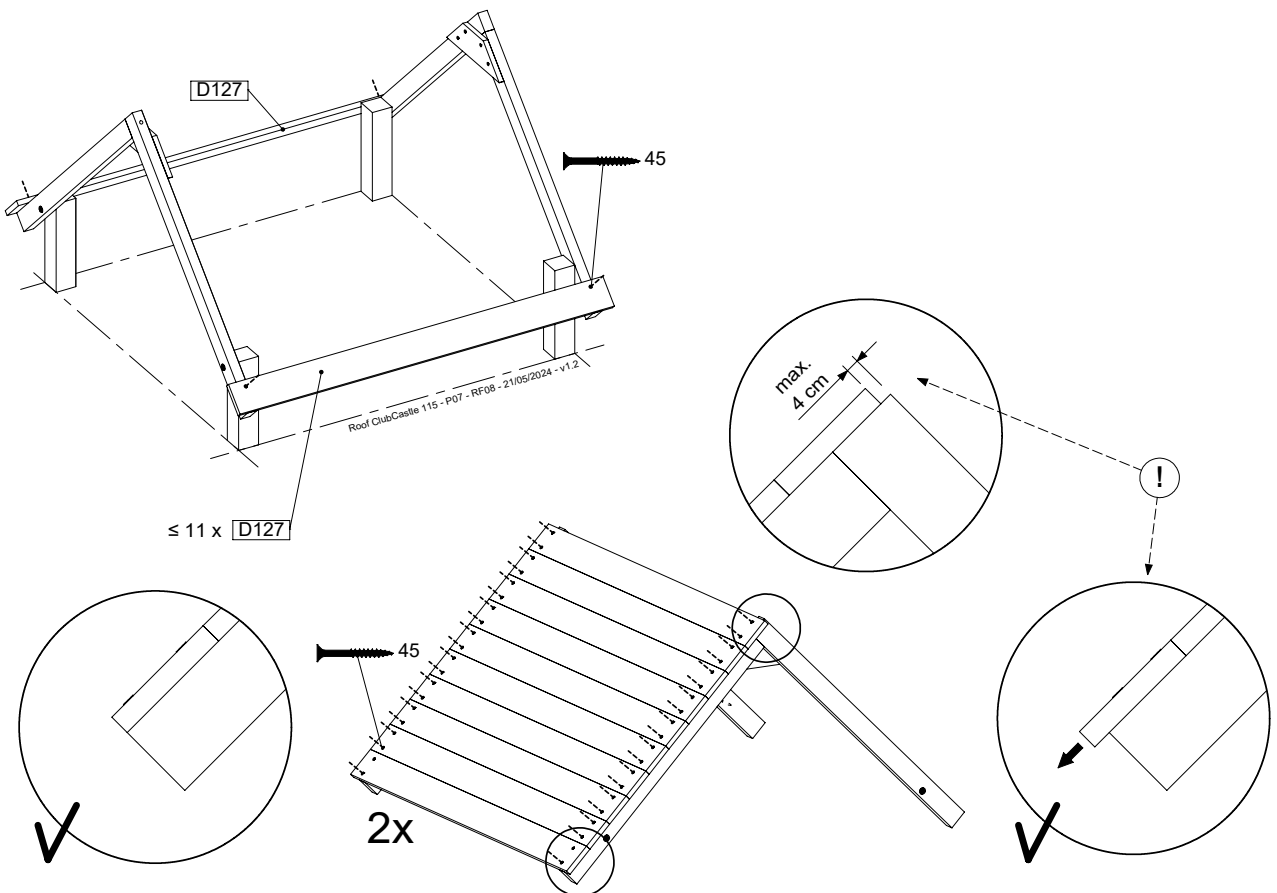
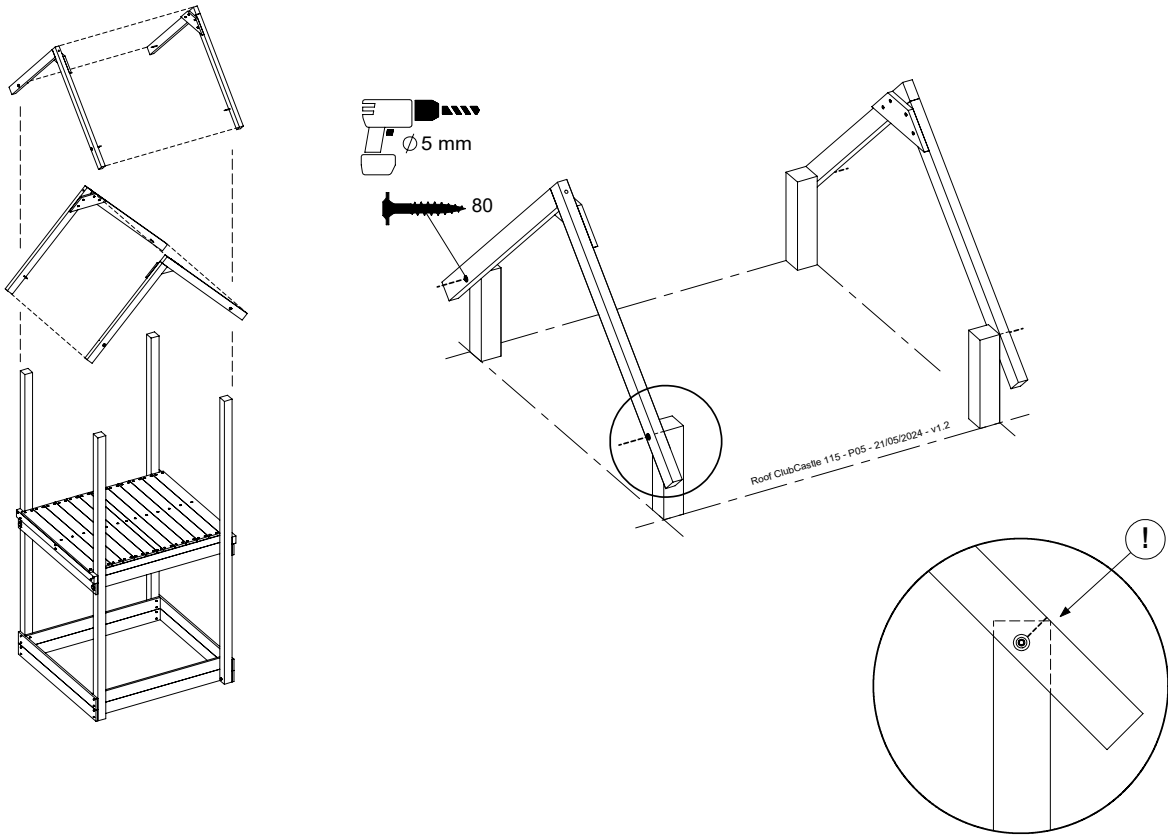
Assembly Pack: 194\_308 / 194\_804

	PartNo	PartName	QTY.
Hardware Pack	001_417	Stealth Screw 8x80	4
	002_220	Gap Point Screw T25 - 5x45	100
	002_223	Gap Point Screw T25 - 5x80	8
Timber	C96	Beam 960 mm	2
	D65	Board 650 mm	1
	D127	Board 1270 mm	24
	C90	Beam 900 mm	2

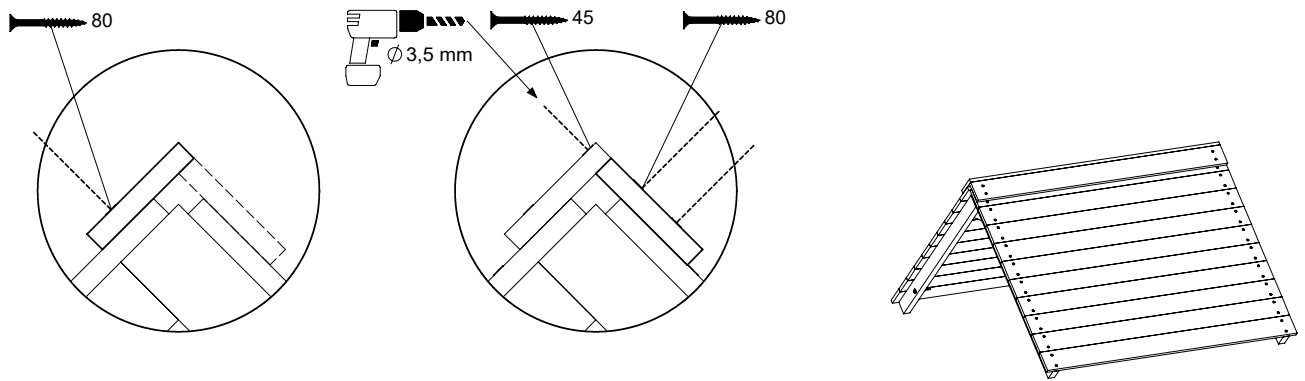
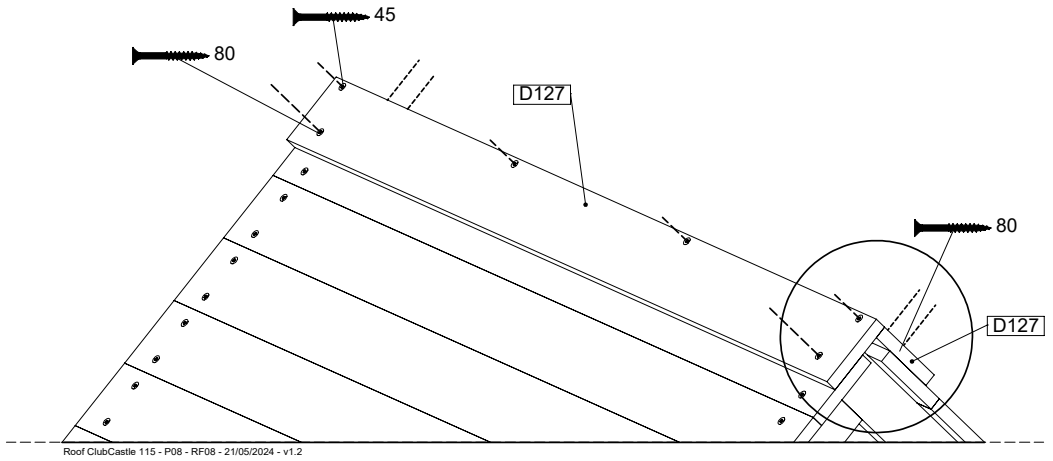
Roof Gable 115 - P03 - RF08 - 21/05/2024 - v1.2



# 5.1



## 5.2

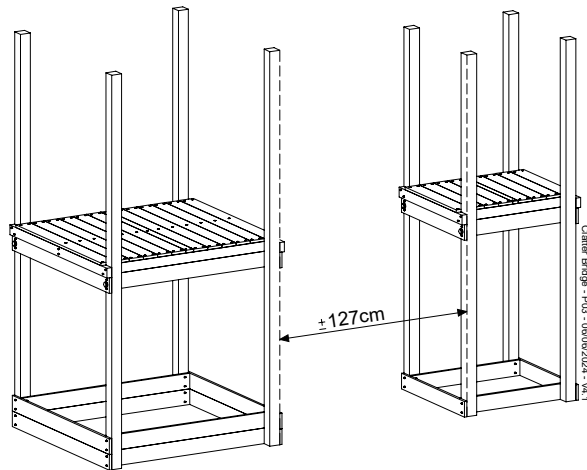
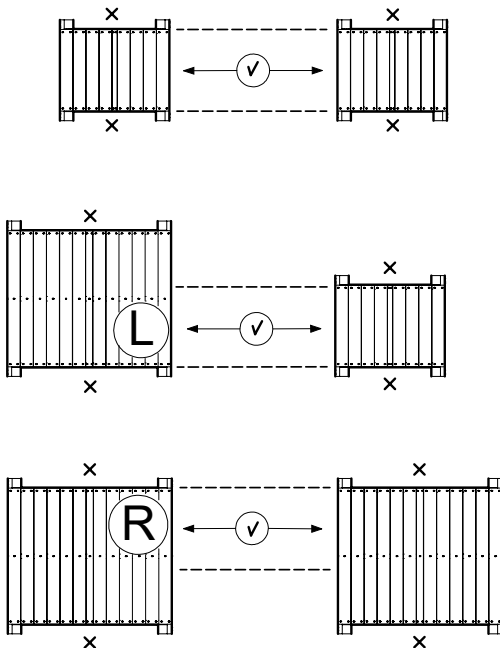
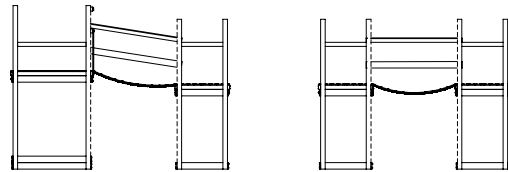
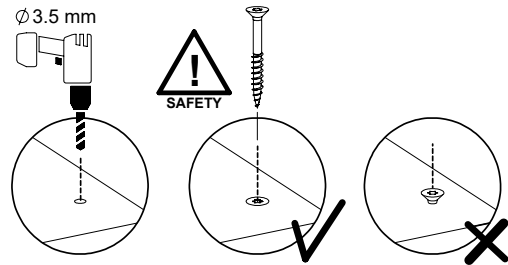
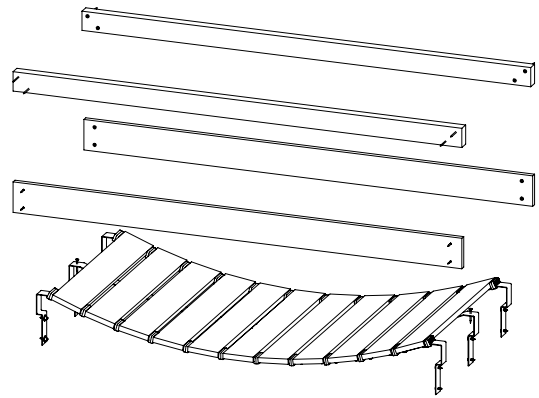


# 6 CB01a: Clatter Bridge - PART 1

Assembly Pack: 194\_116

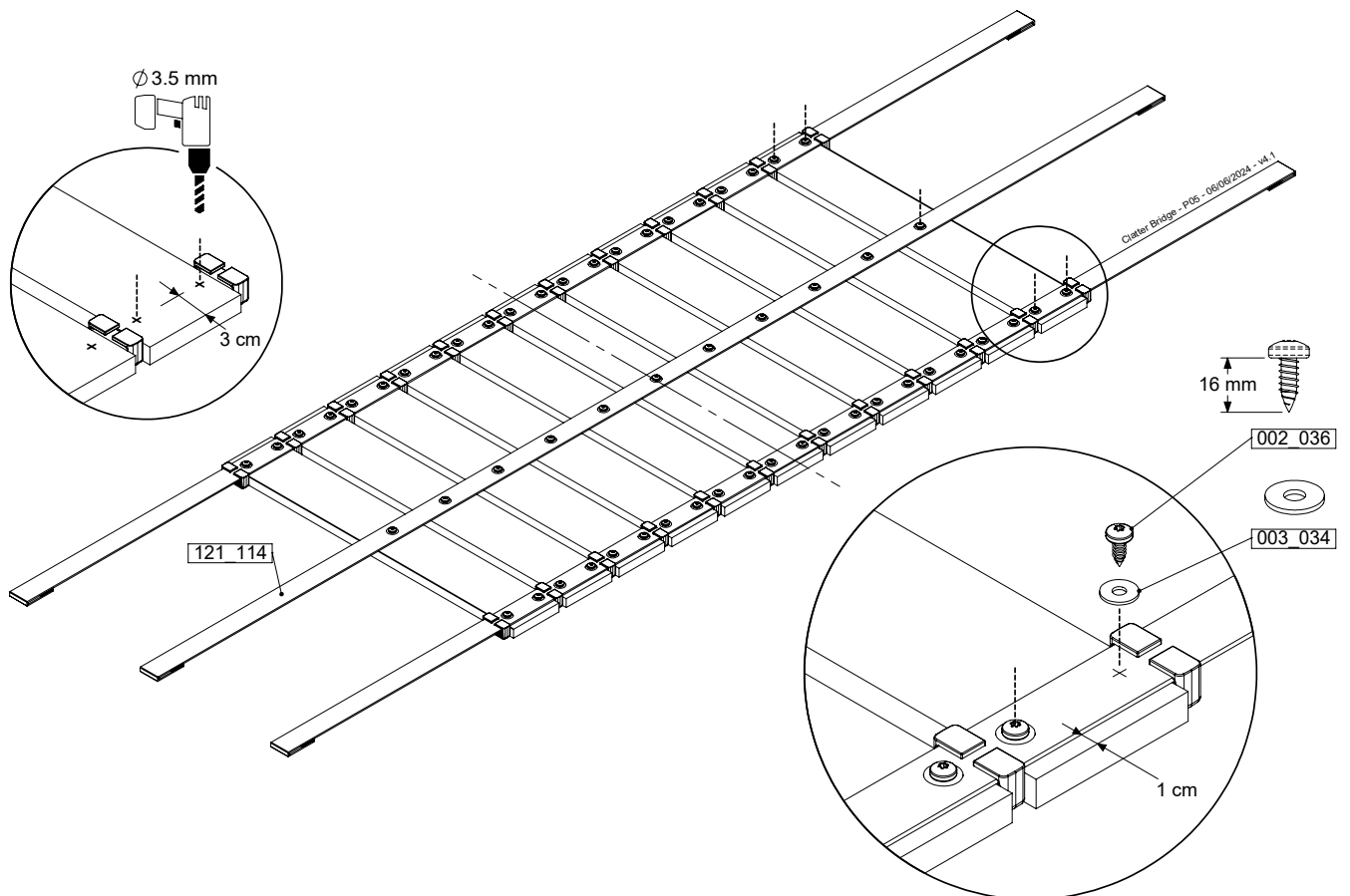
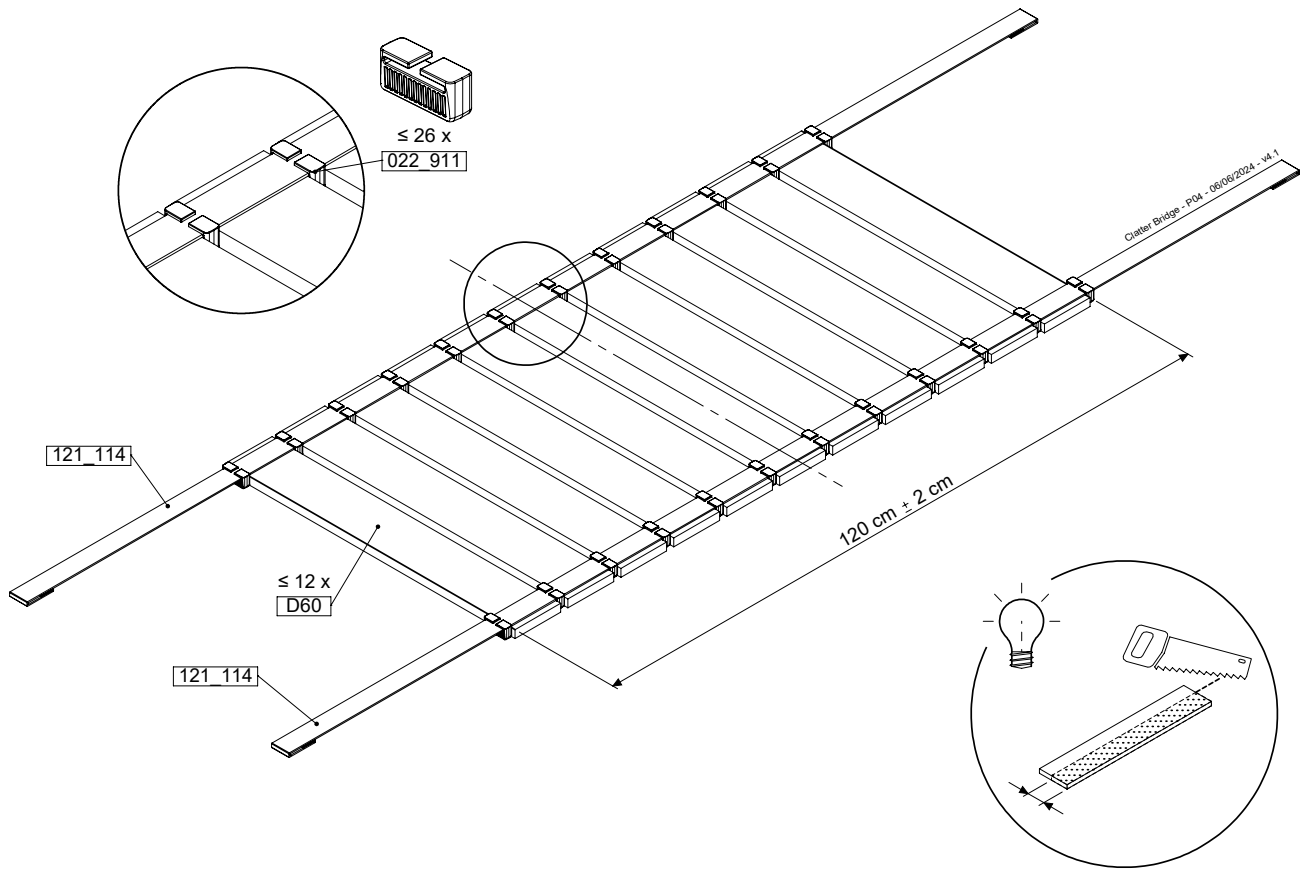
	PartNo	PartName	QTY.
Hardware + Parts	002_036	16mm Pan Head Tapping Screw T25	72
	002_220	Gap Point Screw T25 - 5x45	10
	002_223	Gap Point Screw T25 - 5x80	12
	003_034	M6 Washer	72
	022_911	Bridge Spacer	26
	121_114	BridgeLink Strap 210cm	3
Timber	C141	Beam 1410 mm	2
	D60	Board 600 mm	12
	D141	Board 1410 mm	2

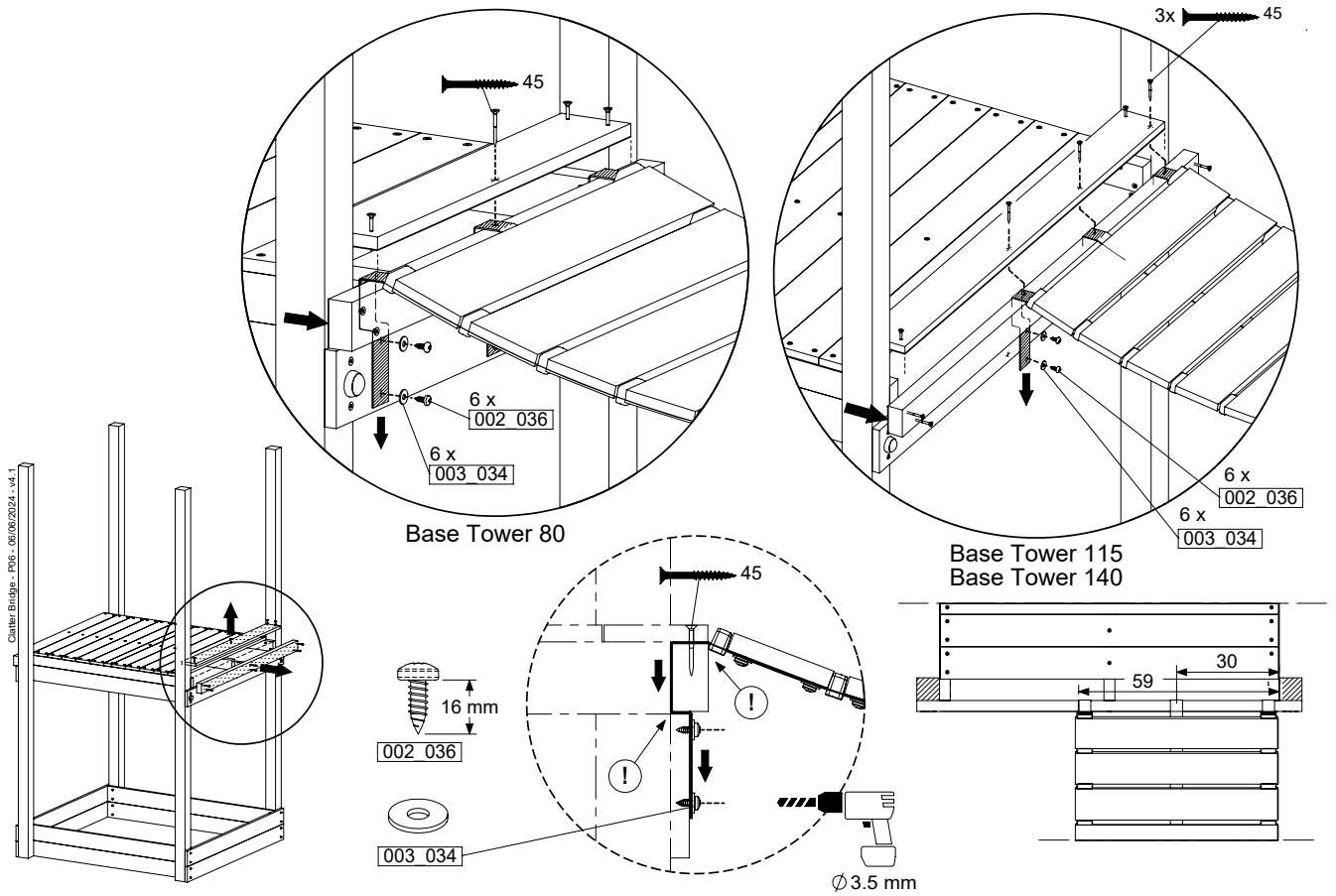
Clatter Bridge - P02 - 08/06/2024 - v4.1



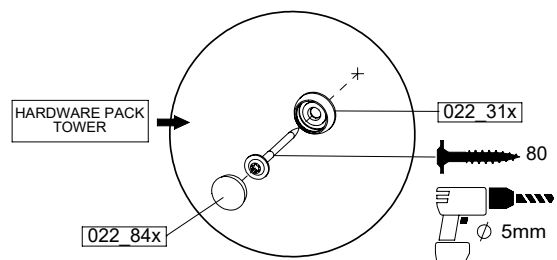
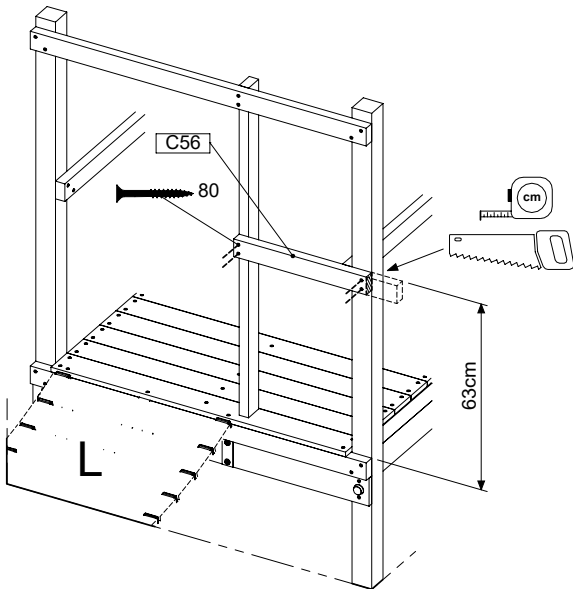
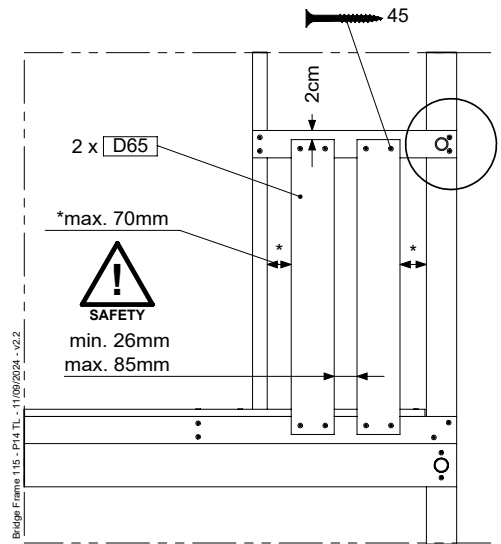
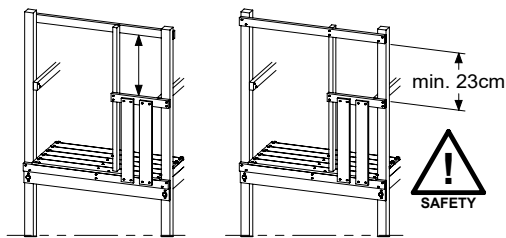
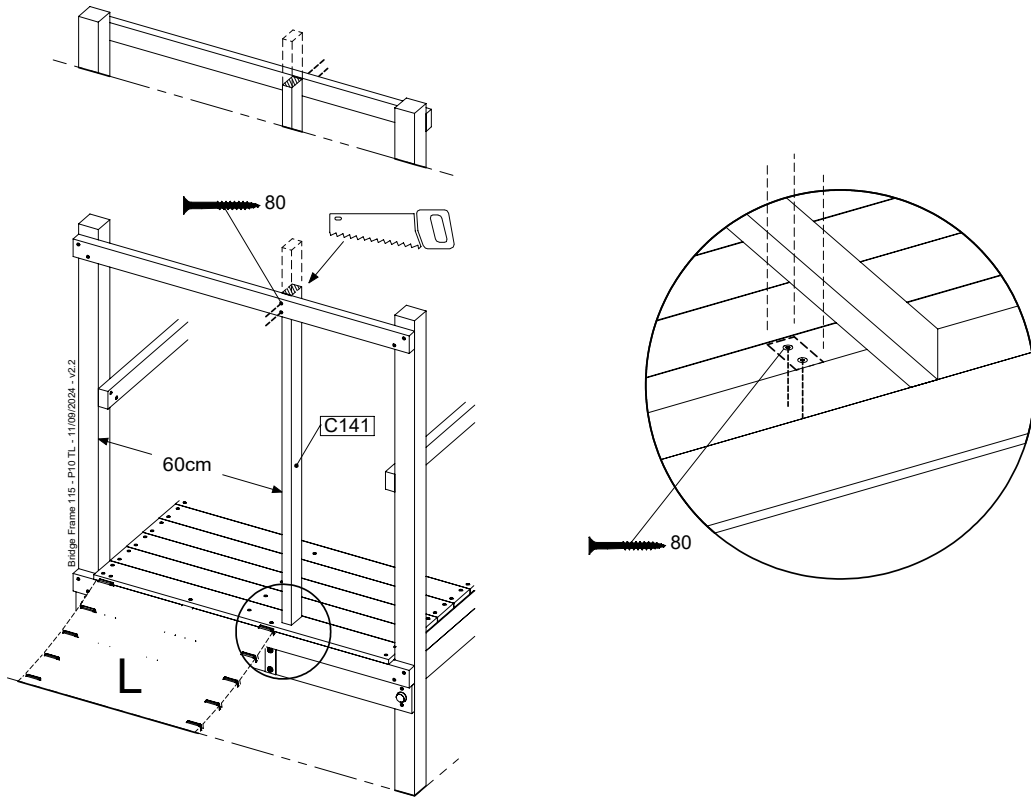
Clatter Bridge - P03 - 08/06/2024 - v4.1

# 6.1







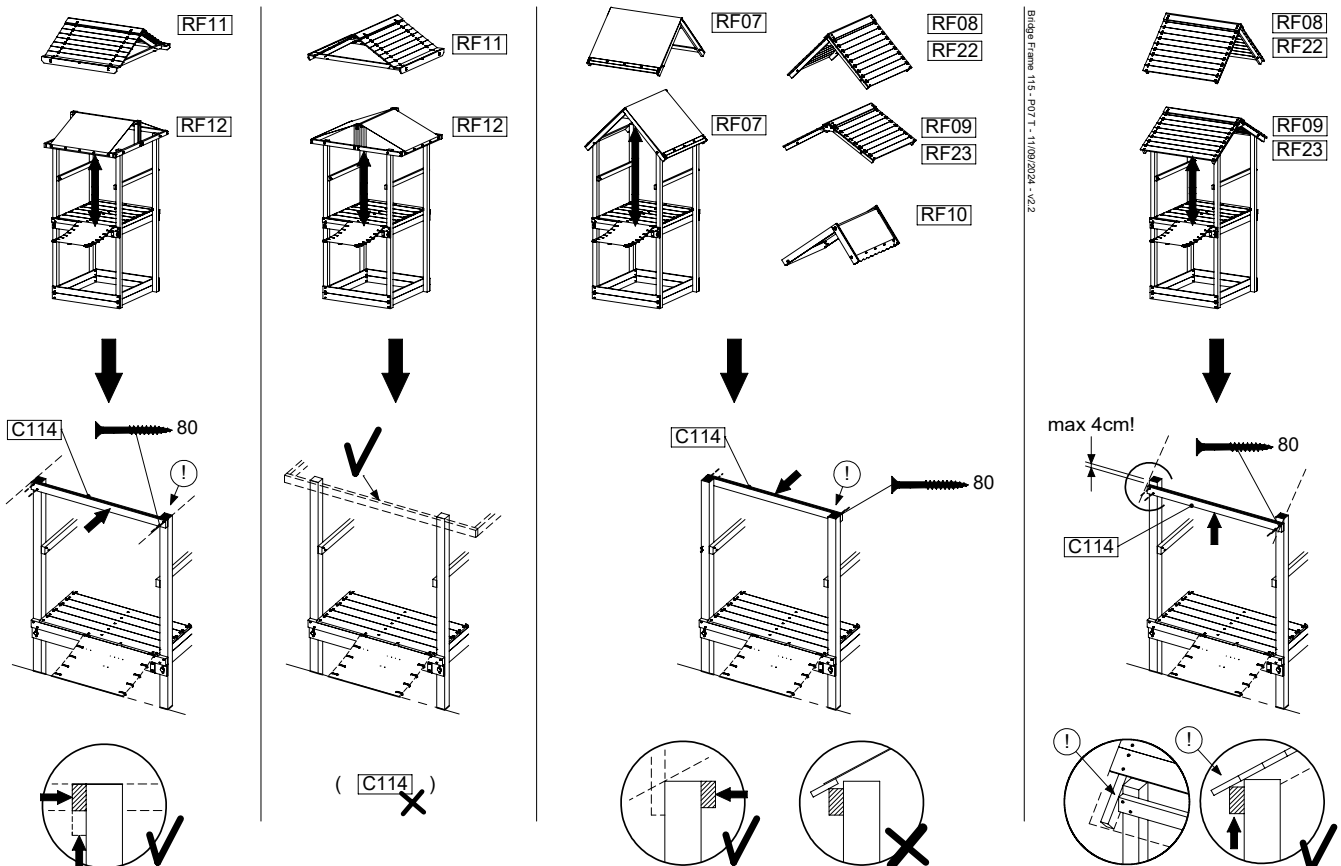
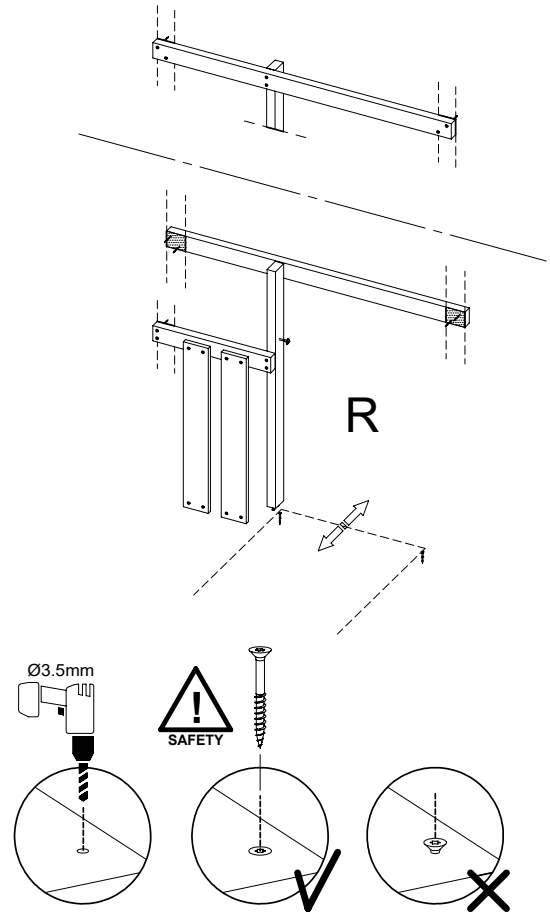


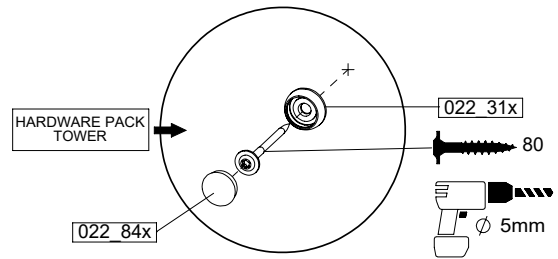
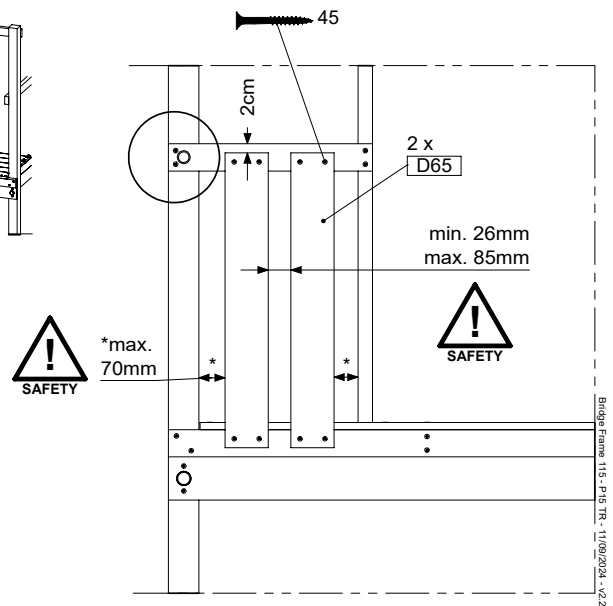
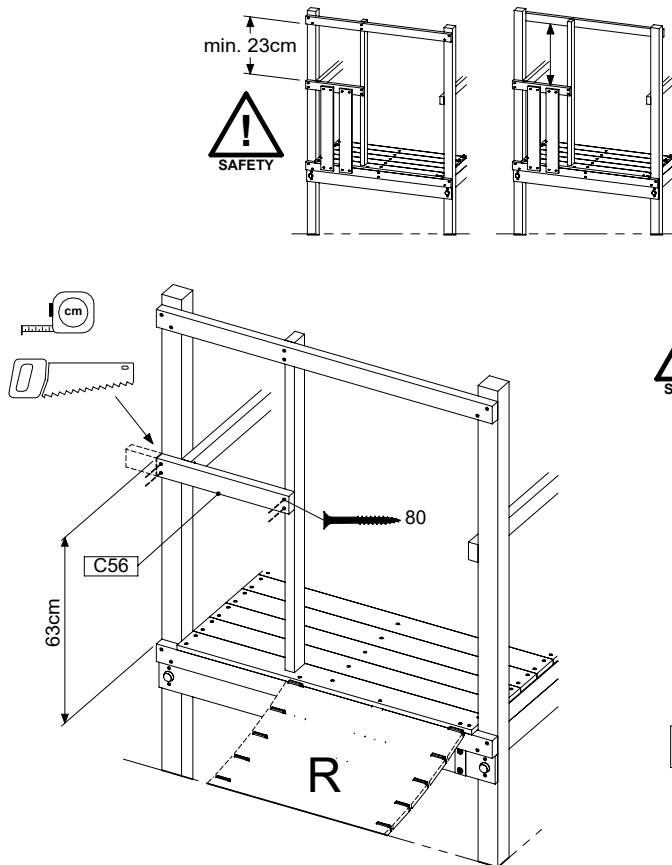
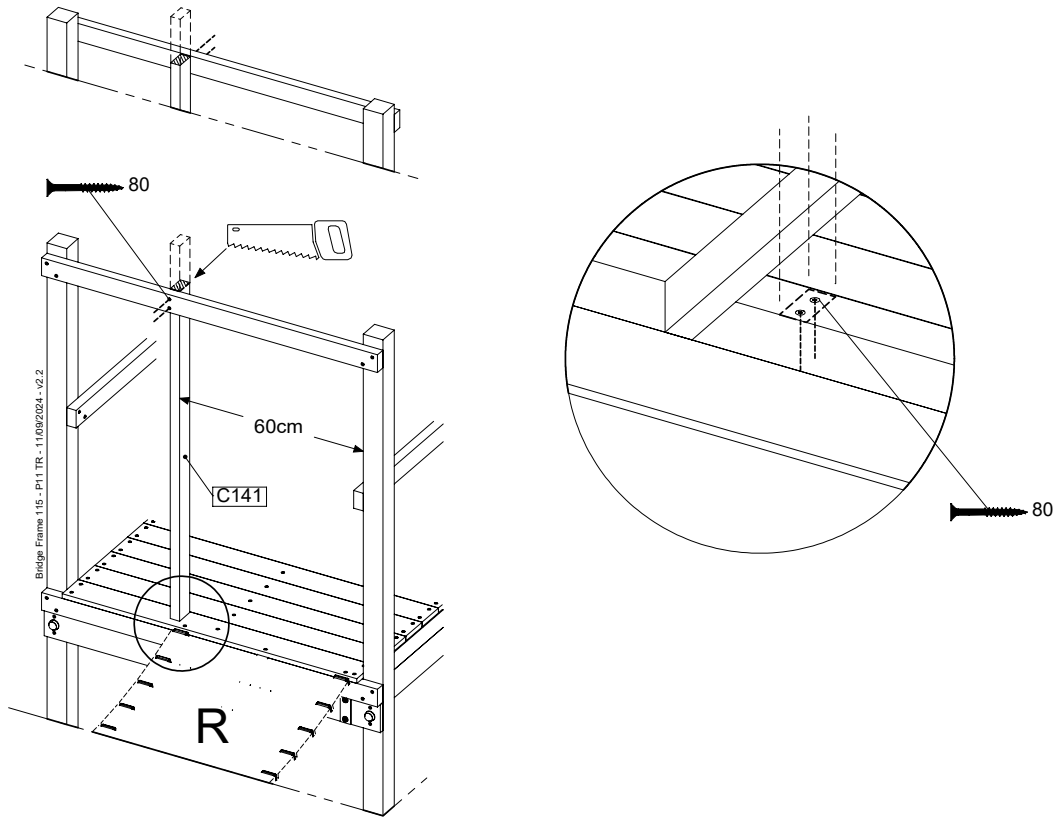
# 8 BF04a: Bridge Frame 115 T Right

Assembly Pack: 194\_007 (a) / 194\_802(b)

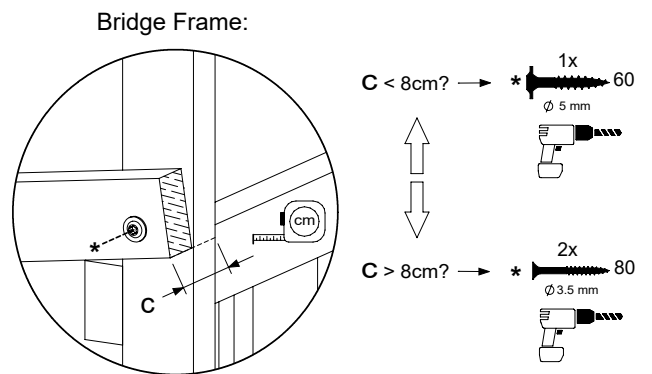
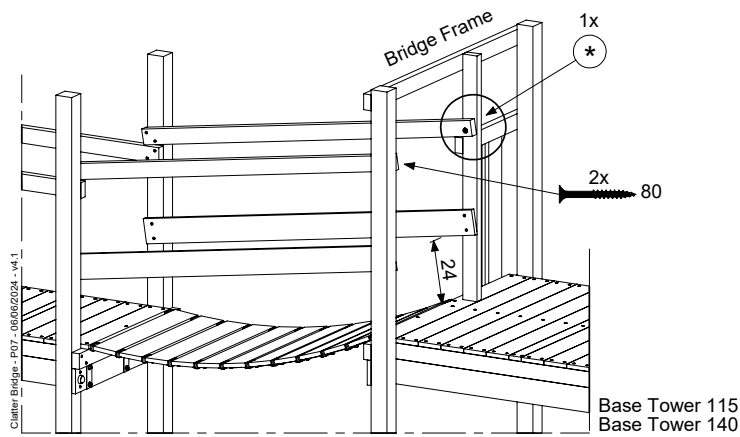
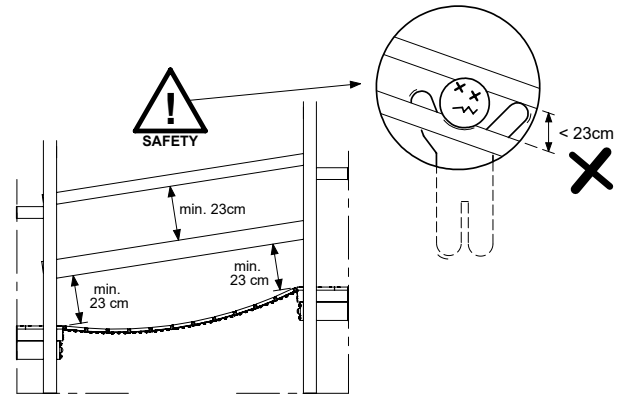
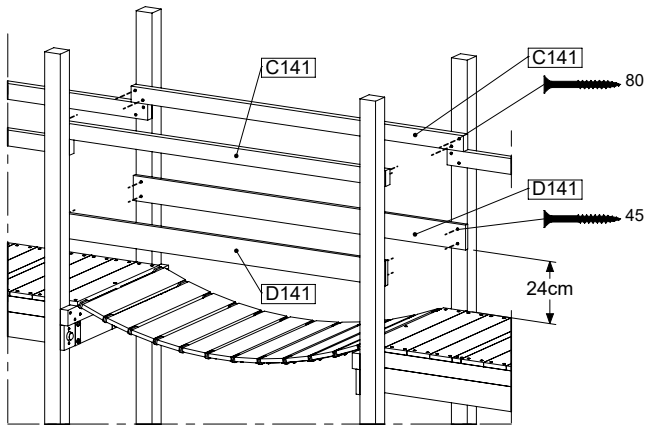
	PartNo	PartName	QTY.
Hardware + Parts	001_411	Stealth Screw 8x60	1
	002_220	Gap Point Screw T25 - 5x45	10
	002_223	Gap Point Screw T25 - 5x80	12
Timber	C56	Beam 560 mm	1
	C114	Beam 1140 mm	1
	C141	Beam 1410 mm	1
	D65	Board 650 mm	2

Bridge Frame 115 - P05 TR - 11/08/2024 - v2.2





## 9 CB01a: Clatter Bridge - PART 2

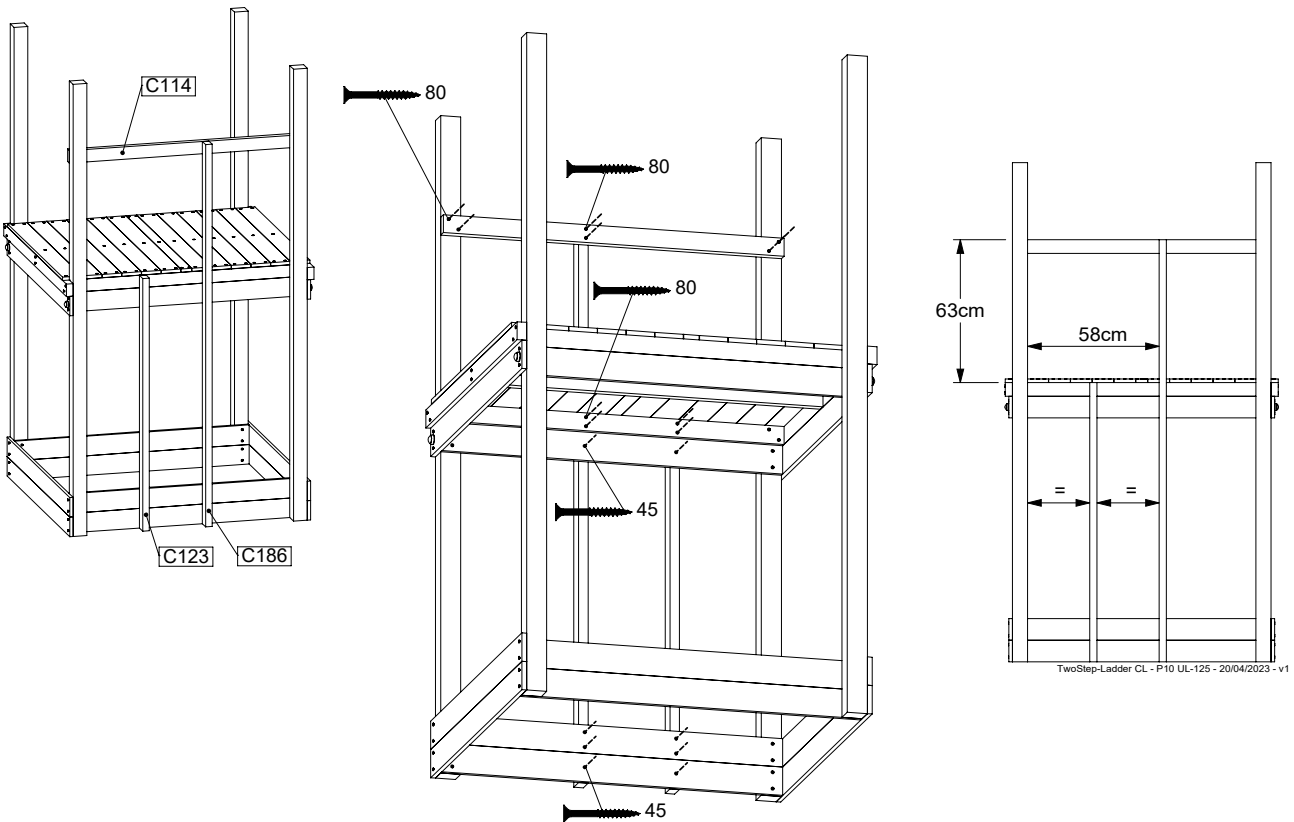
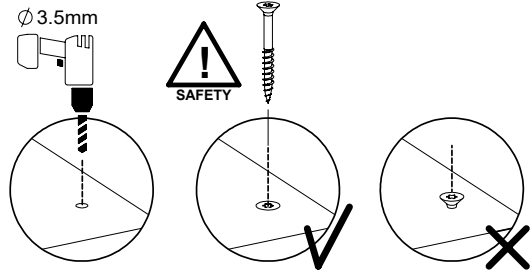
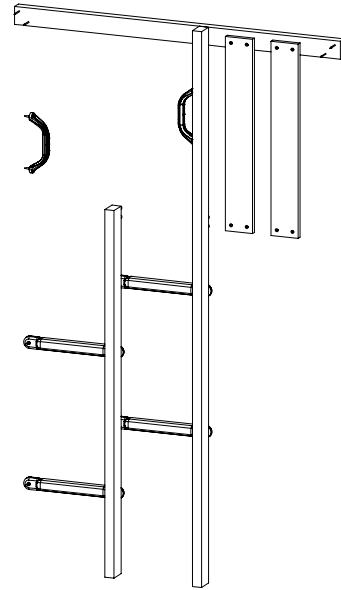


# 10 TS05a: Two Step 115 125 U Left

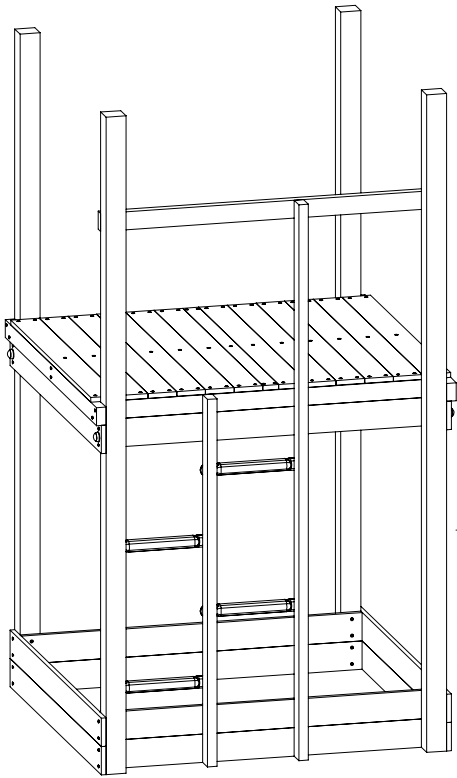
( 194\_002 +194\_101 )

	PartNo	PartName	QTY.
Hardware pack	001_406	Stealth Screw 8x45	8
	002_220	Gap Point Screw T25 - 5x45	16
	002_223	Gap Point Screw T25 - 5x80	10
Other	022_53x	Ladder/ Rope Rung 30cm	4
	022_84x	bpc cover	8
	120_102	Handgrip set (complete 2x)	1
Timber	C114	Beam 1140 mm	1
	C123	Beam 1230 mm	1
	C186	Beam 1860 mm	1
	D65	Board 650 mm	2

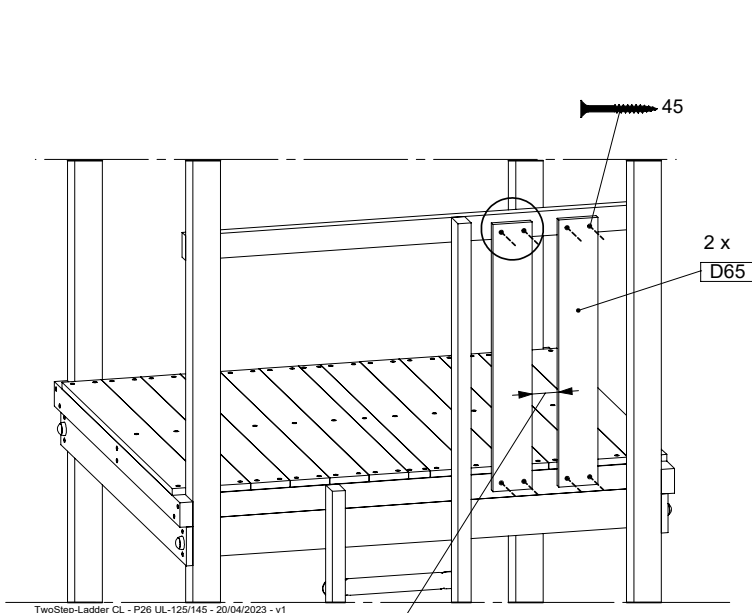
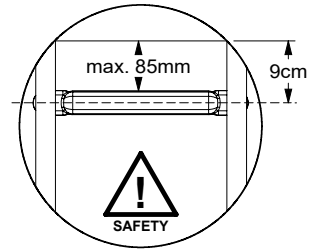
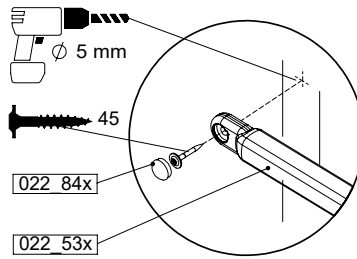
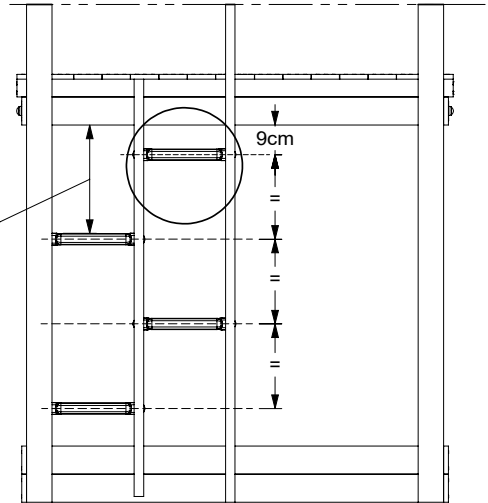
TwoStep-Ladder CL - P10 UL-125 - 20/04/2023 - v1



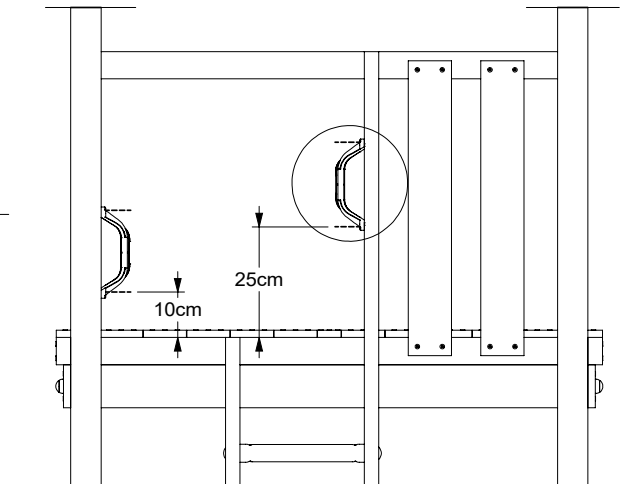
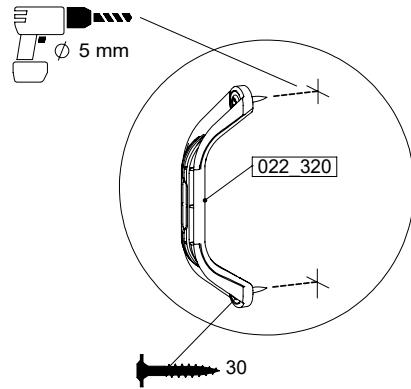
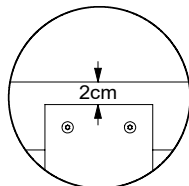
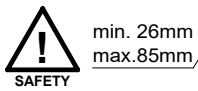
TwoStep-Ladder CL - P10 UL-125 - 20/04/2023 - v1



min. 23cm



TwoStep-Ladder CL - P26 UL-125/145 - 20/04/2023 - v1

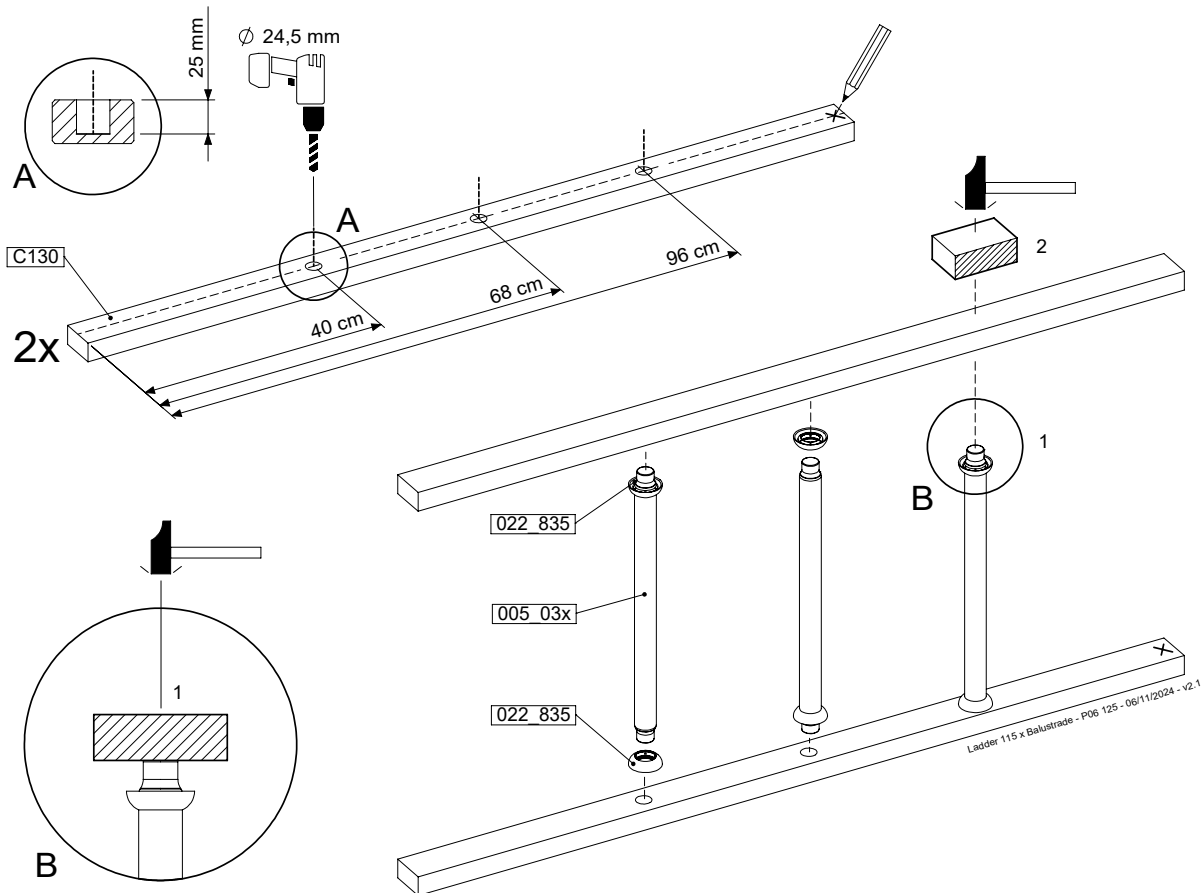
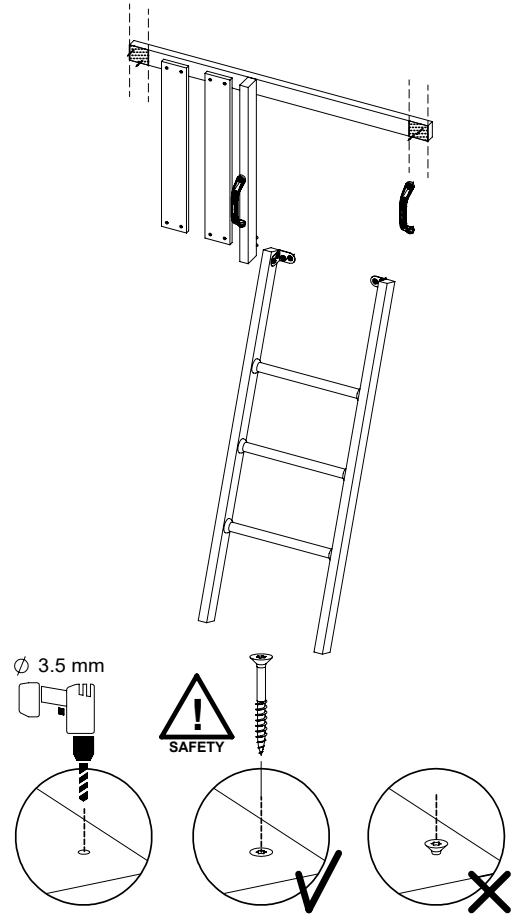


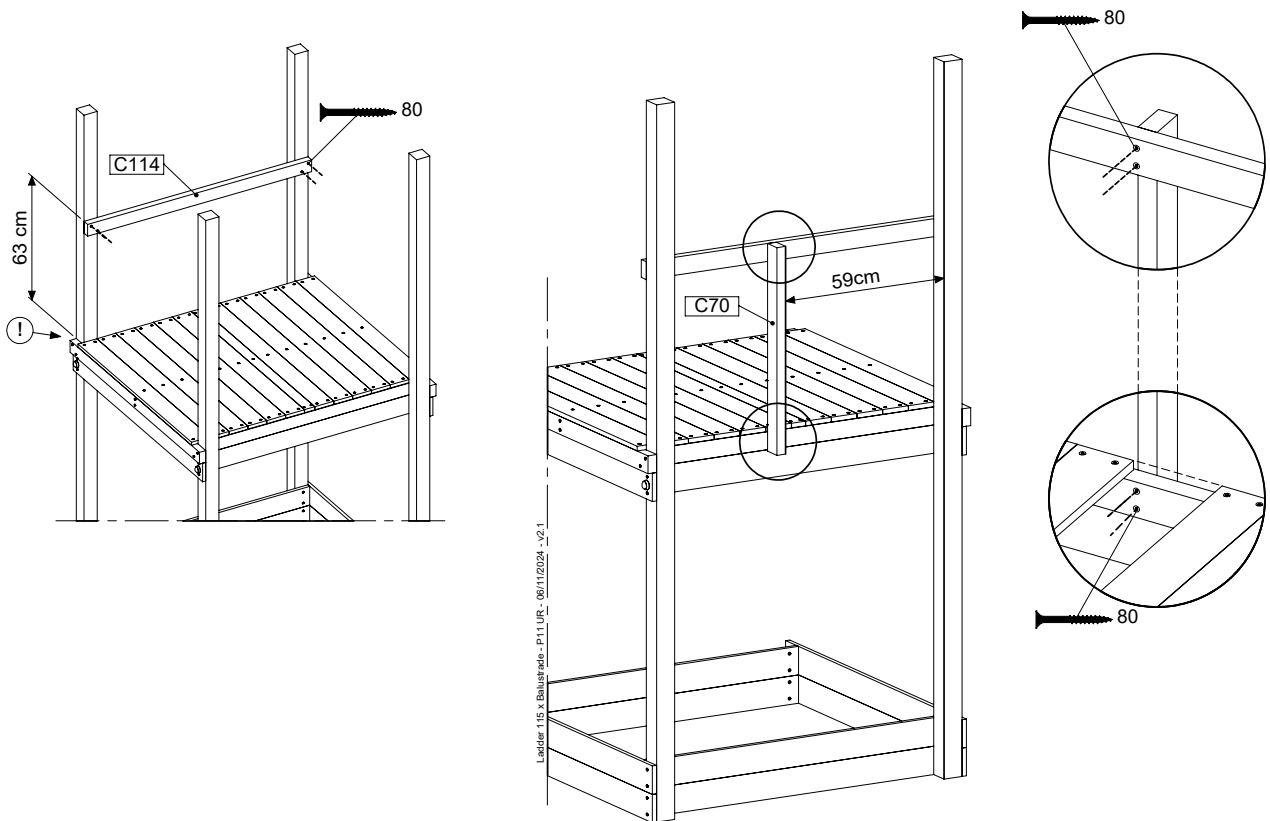
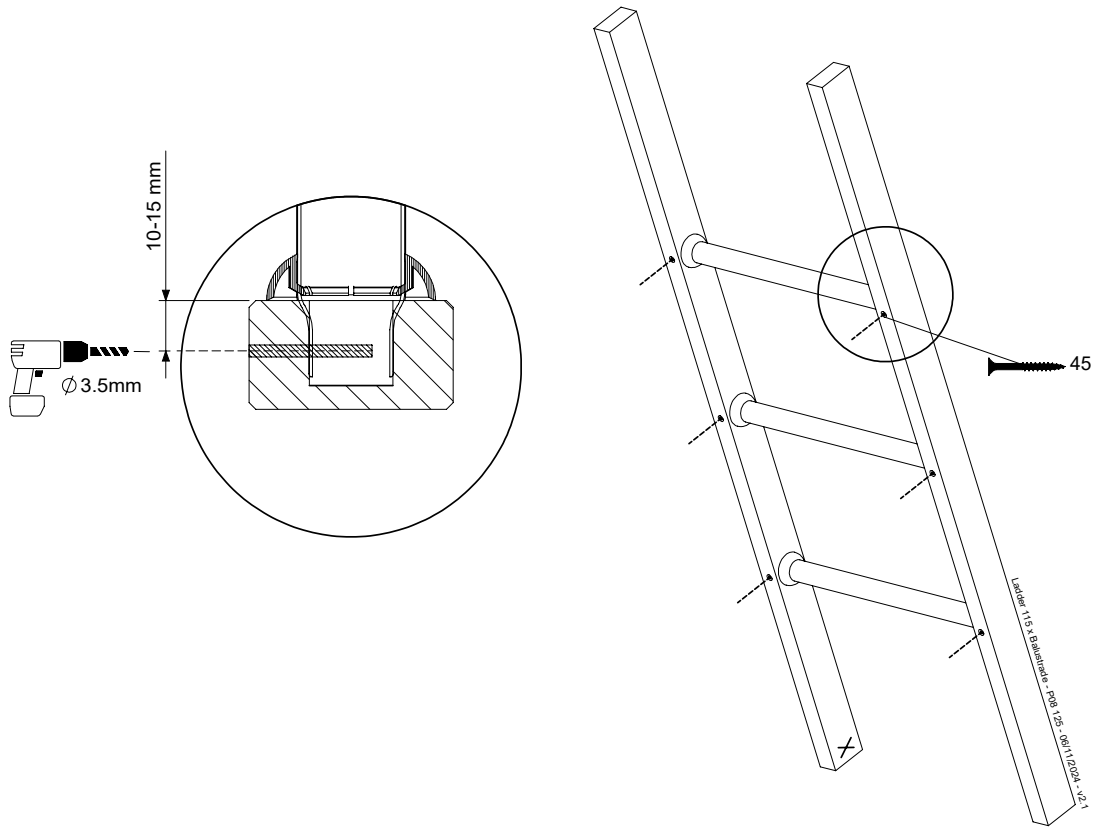
# 11 LA12a: Ladder 115 125 U Right

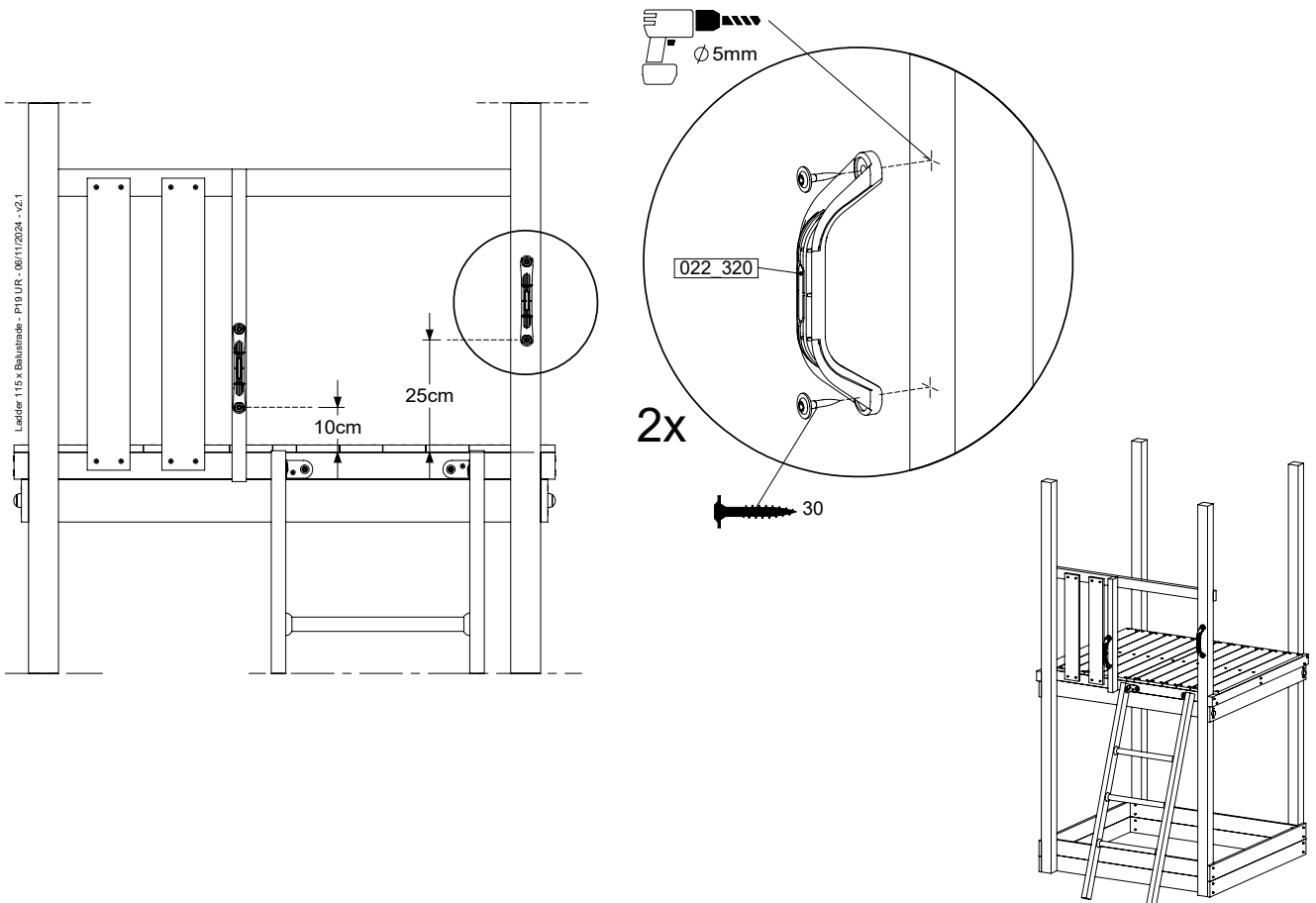
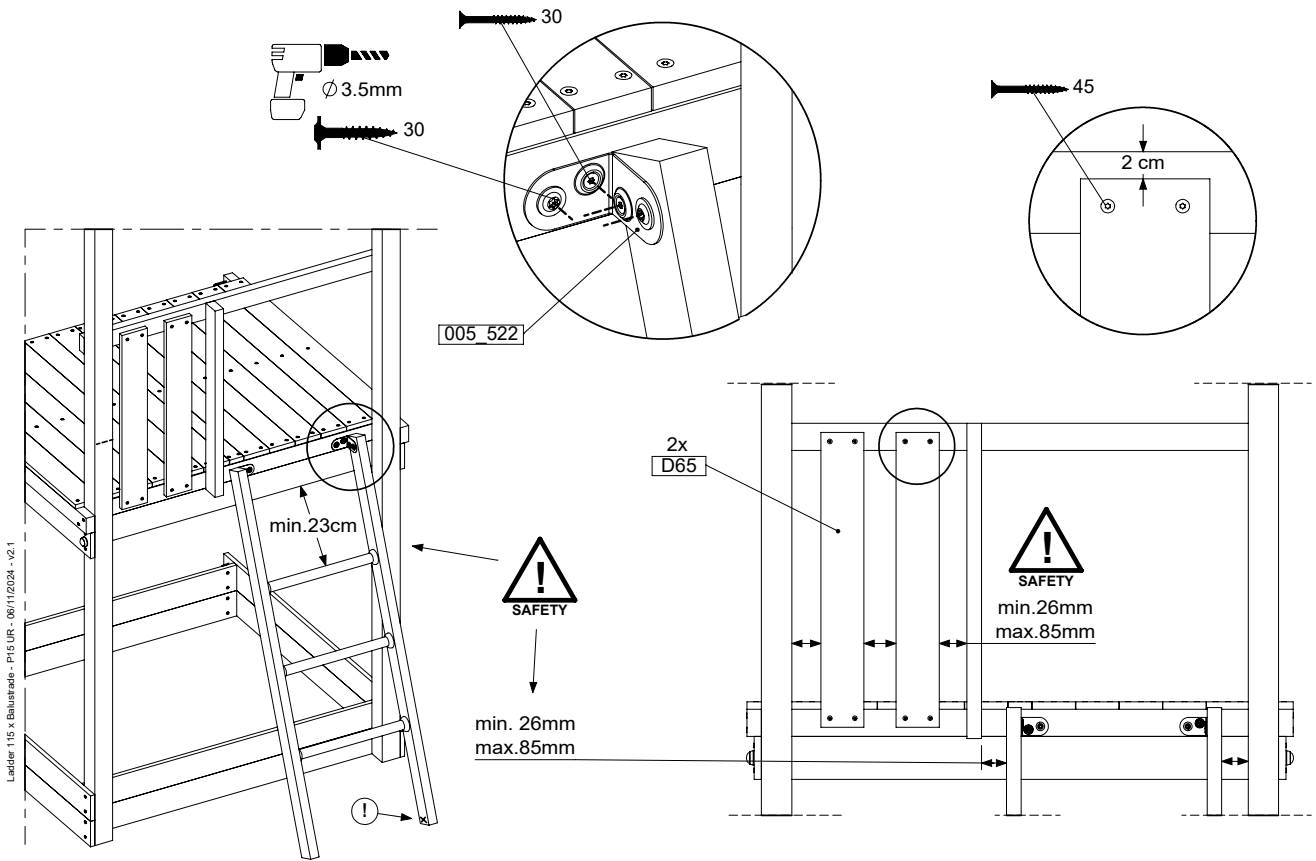
Assembly Packs: 194\_101 + 194\_003 / 194\_103

	PartNo	PartName	QTY.
Hardware + Parts	001_404	Stealth Screw 8x30	4
	002_219	Gap Point Screw T25 - 5x30	4
	002_220	Gap Point Screw T25 - 5x45	14
	002_223	Gap Point Screw T25 - 5x80	8
	005_03x	Ladder Rung Y/B/G/R	3
	005_522	Connection Bracket Mini Market	2
	022_835	Rung Cap	6
	120_102	Handgrip set (complete 2x)	1
Timber	C114	Beam 1140 mm	1
	C130	Beam 1300 mm	2
	C70	Beam 700 mm	1
	D65	Board 650 mm	2

Ladder 115 x Balustrade - P06 UR125 - 06/11/2024 - v2.1





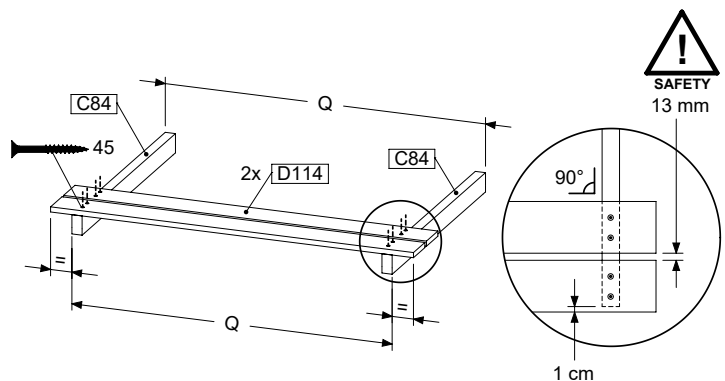
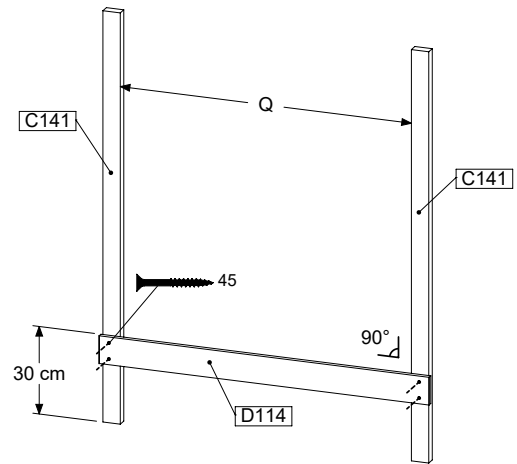
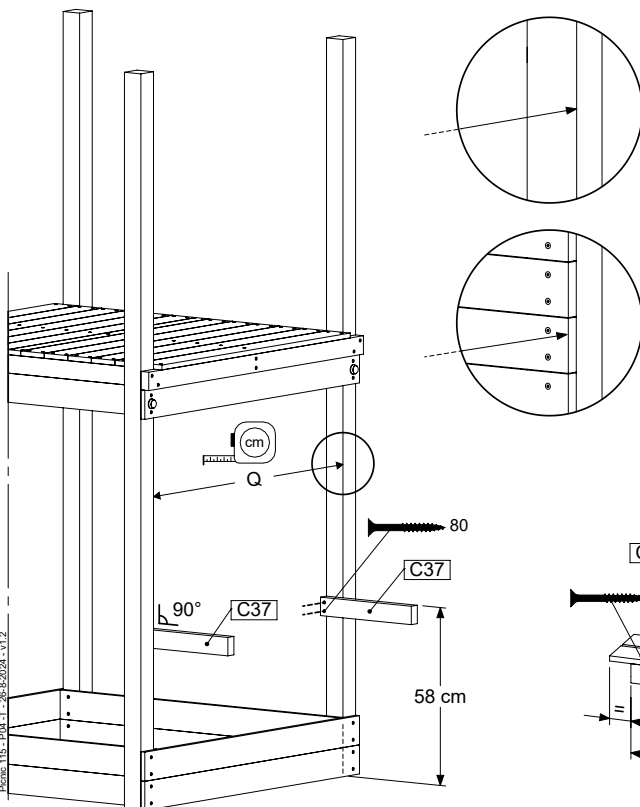
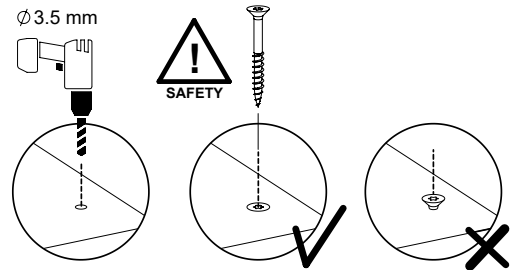
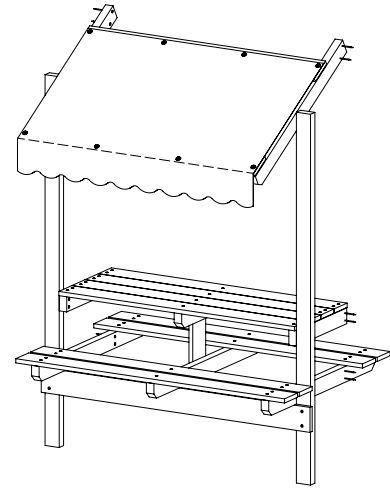


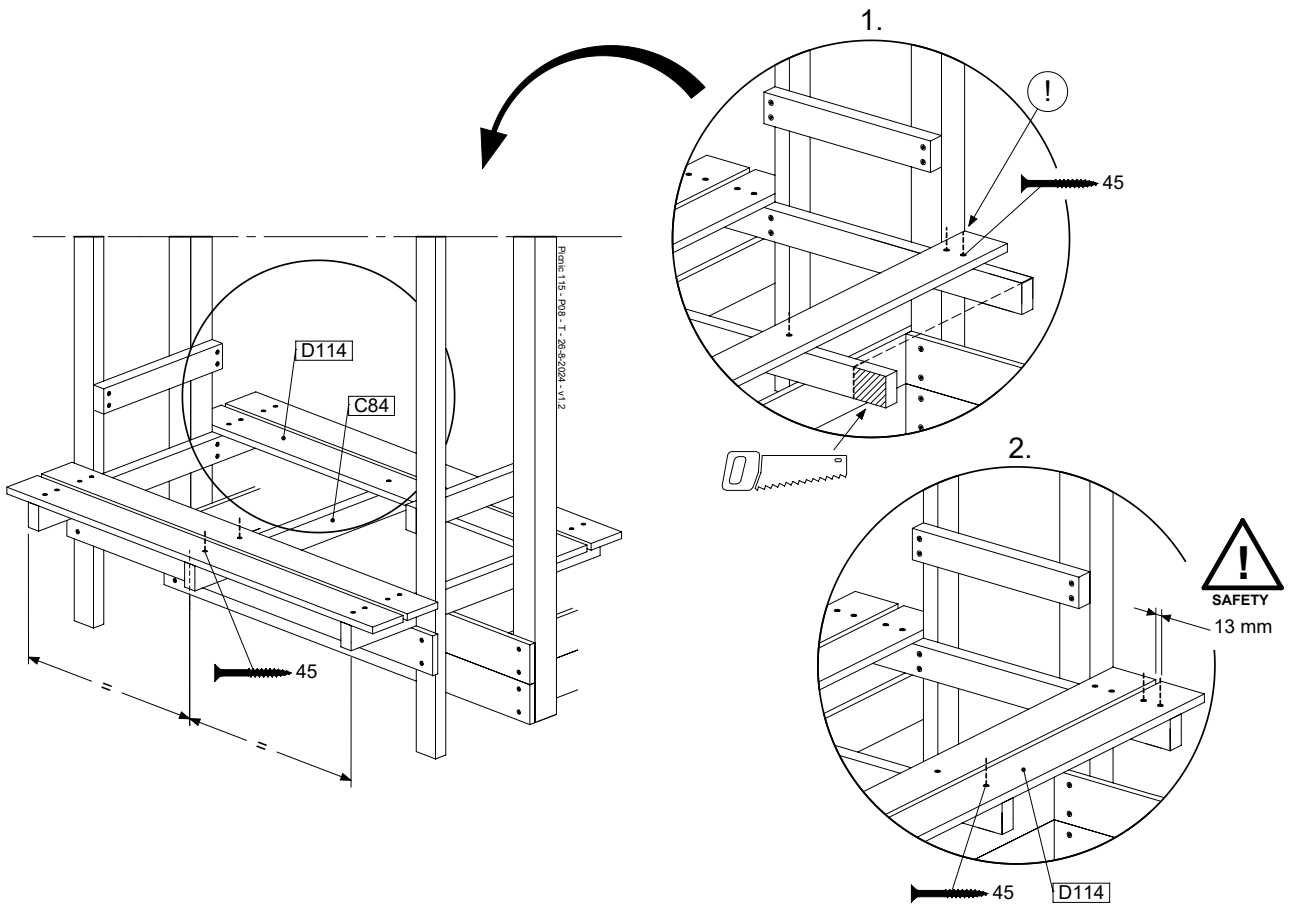
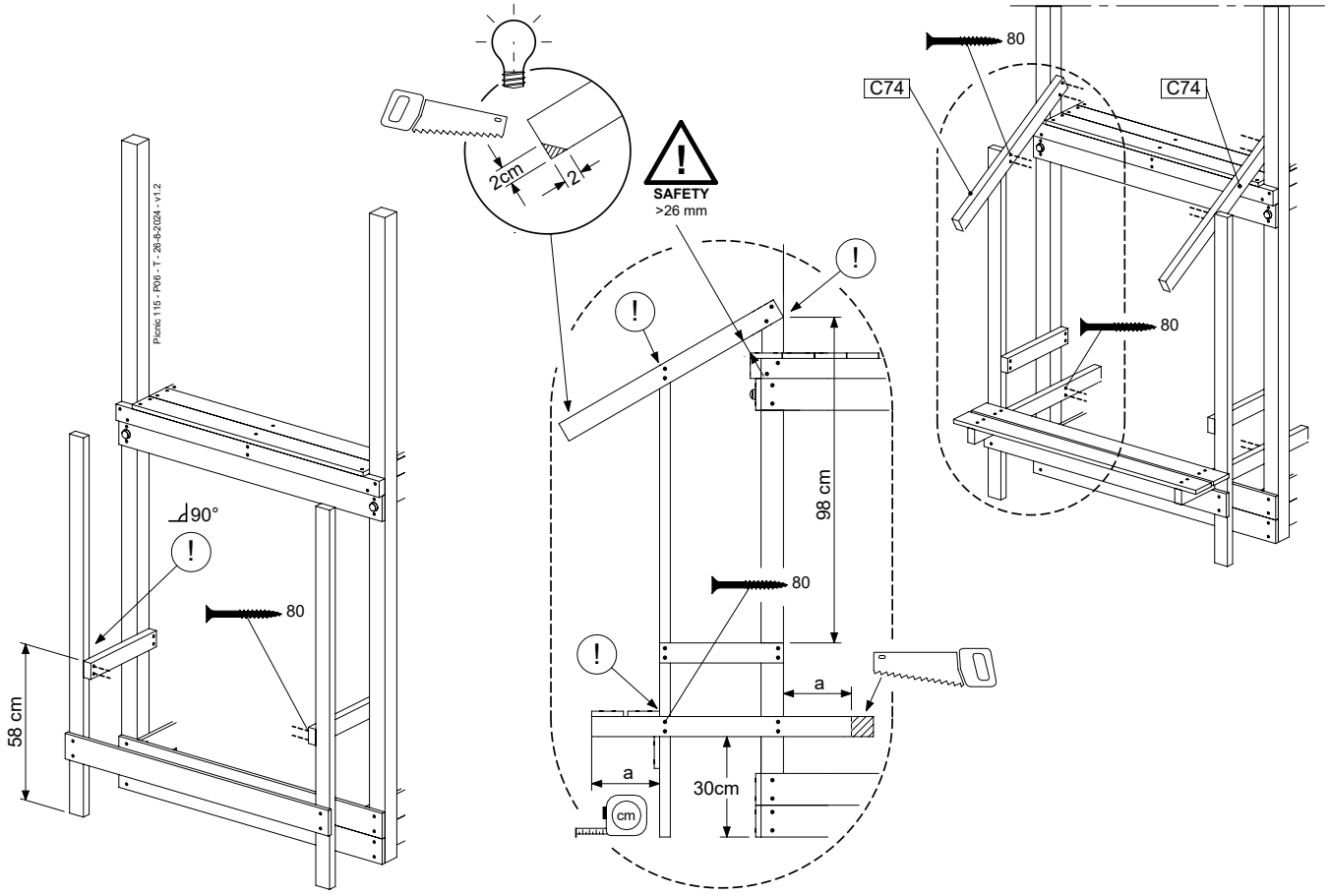
# 12 PC06a: Picnic 115 T

Assembly Pack: 194\_810

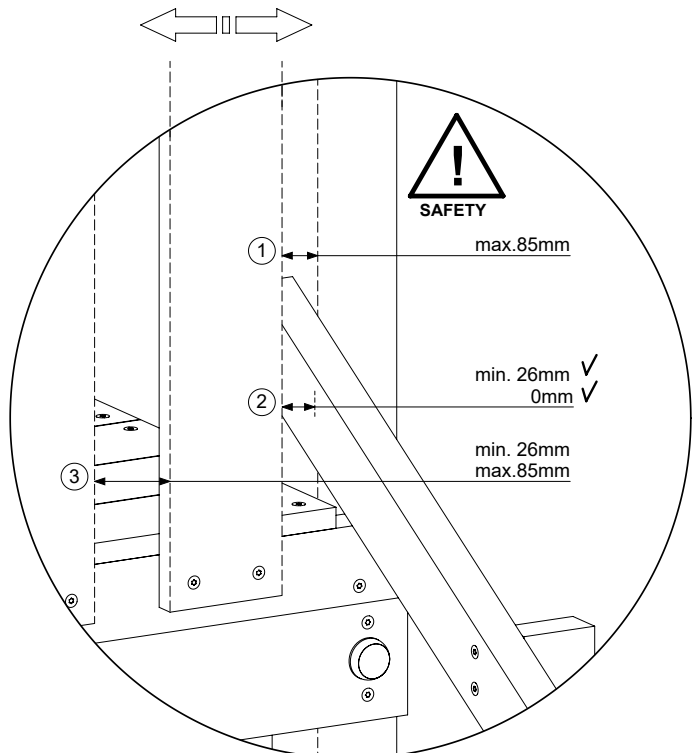
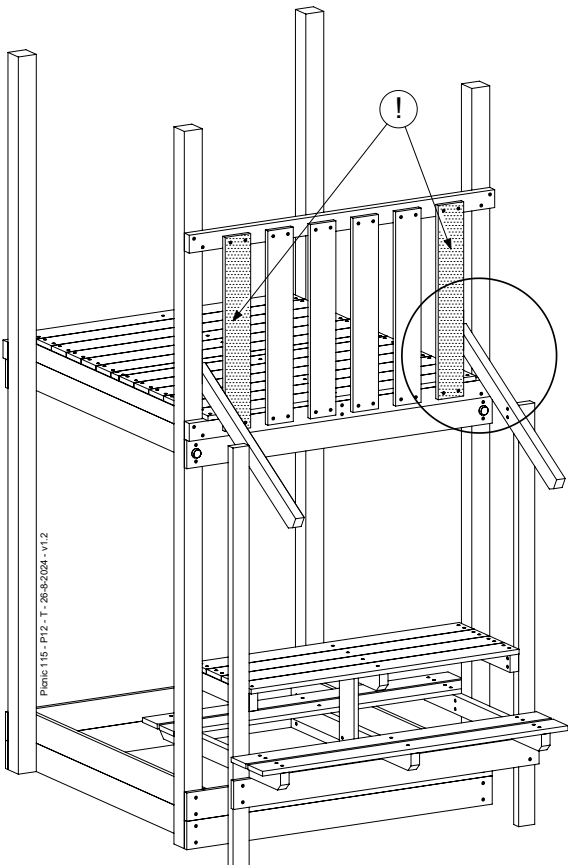
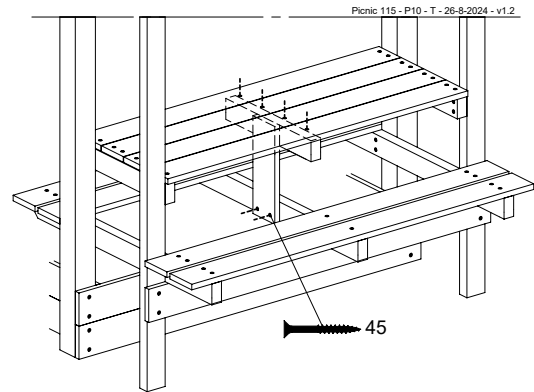
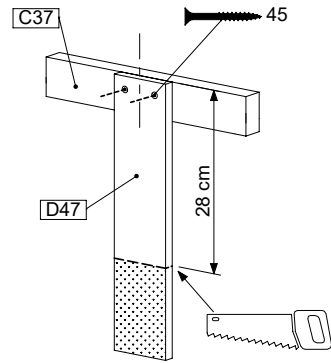
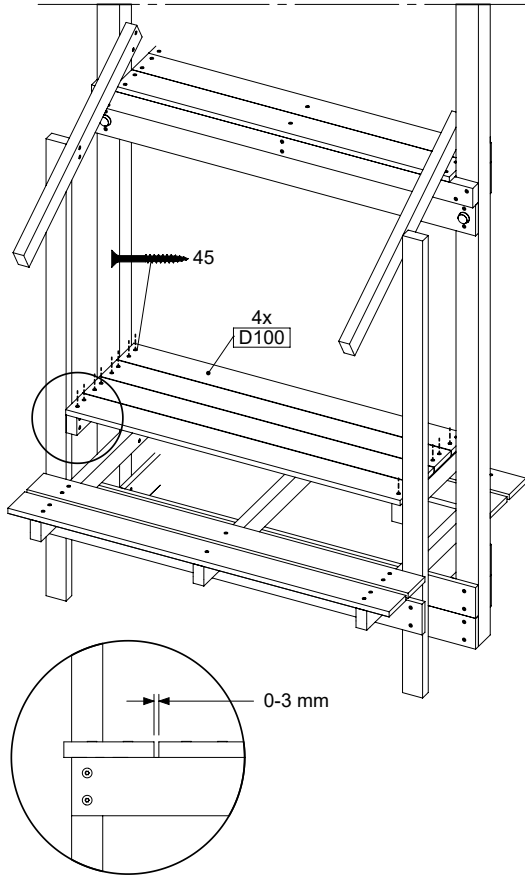
	PartNo	PartName	QTY.
Hardware + Parts	002_220	Gap Point Screw T25 - 5x45	56
	002_223	Gap Point Screw T25 - 5x80	24
	002_308	Gap Point Screw T25 - 5x20	8
	023_031	Finishing Washer GPS 5.0	8
	123_220	Canvas sheet 735x1365mm	1
Timber	C37	Beam 370 mm	3
	C74	Beam 740 mm	2
	C84	Beam 840 mm	3
	C141	Beam 1410 mm	2
	D47	Board 470 mm	1
	D100	Board 1000 mm	6
	D114	Board 1140 mm	5

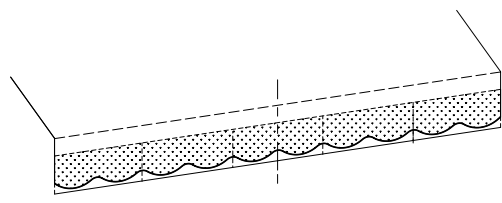
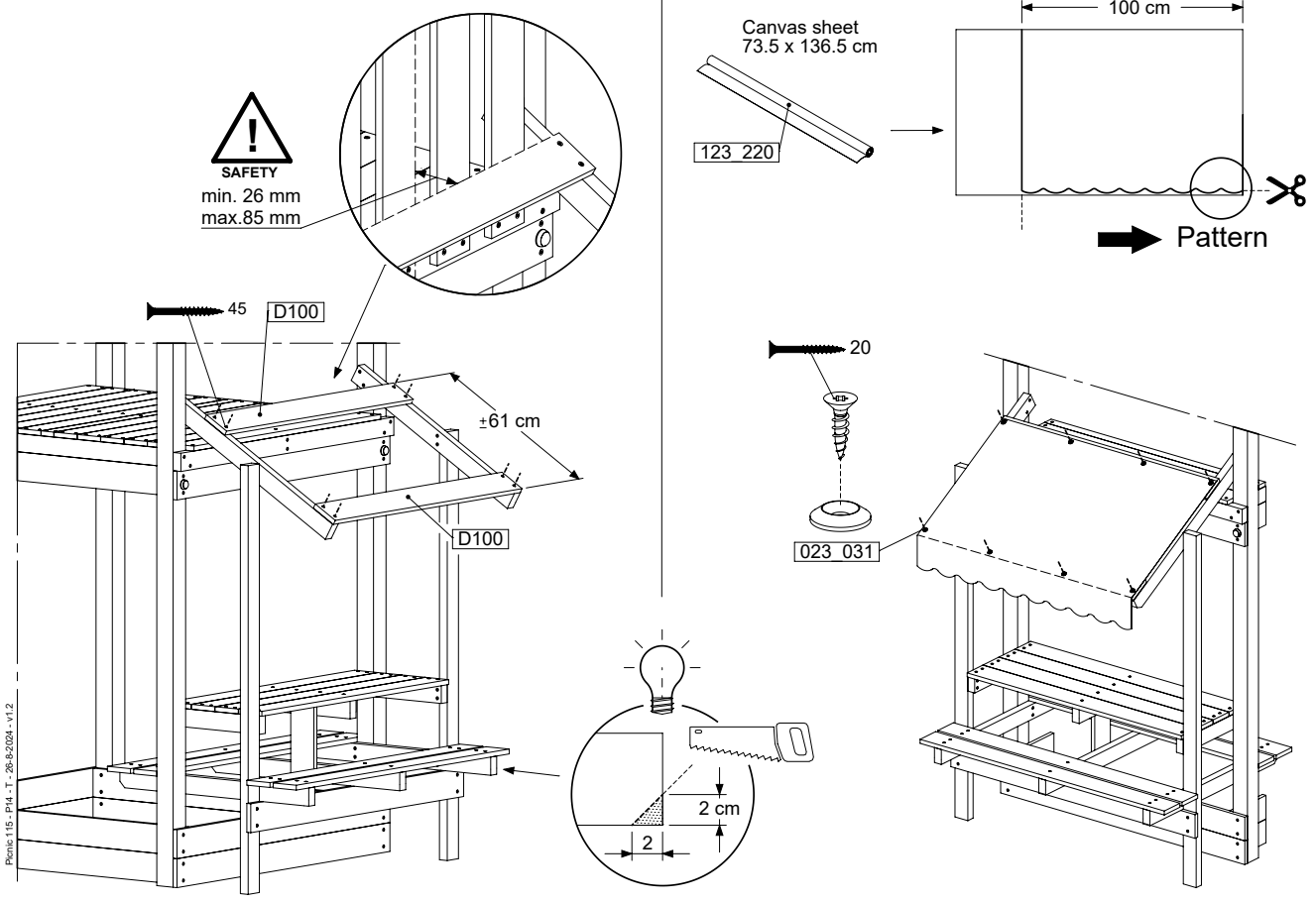
Picnic 115 - P02 - UJT - 26-8-2024 - v1.2



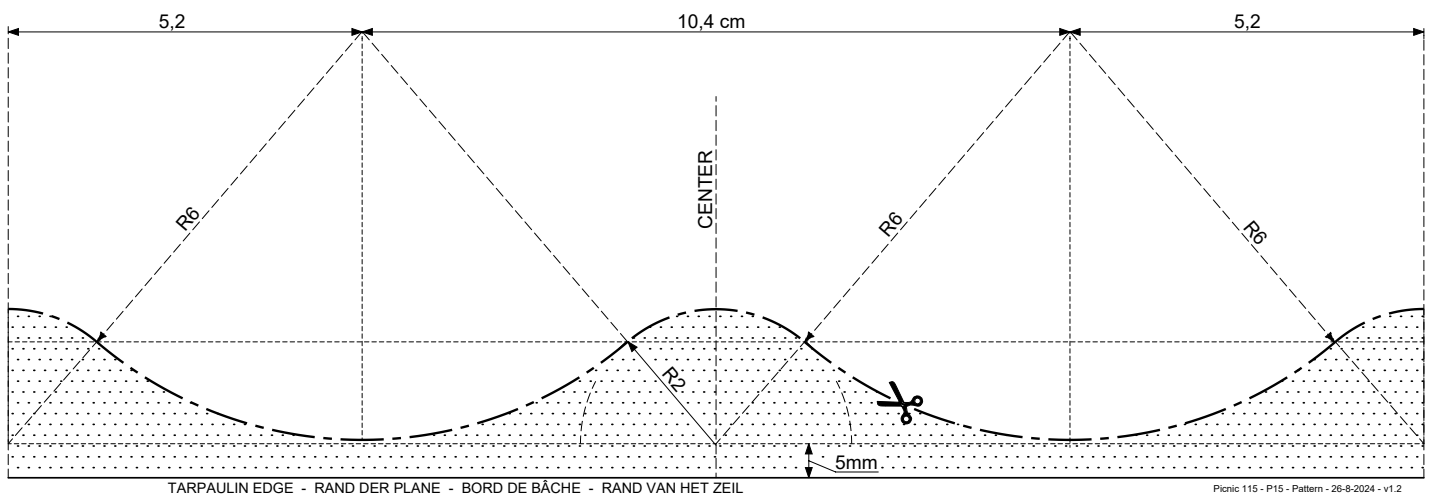


# 12.2





EXAMPLE PATTERN  
 BEISPIELVORLAGE FÜR MARKISE  
 SCHÉMA SUGGÉRÉ DE DÉCOUPE POUR AUVENT  
 VORBEELDSJABLOON LUIFEL



← repeat

repeat →

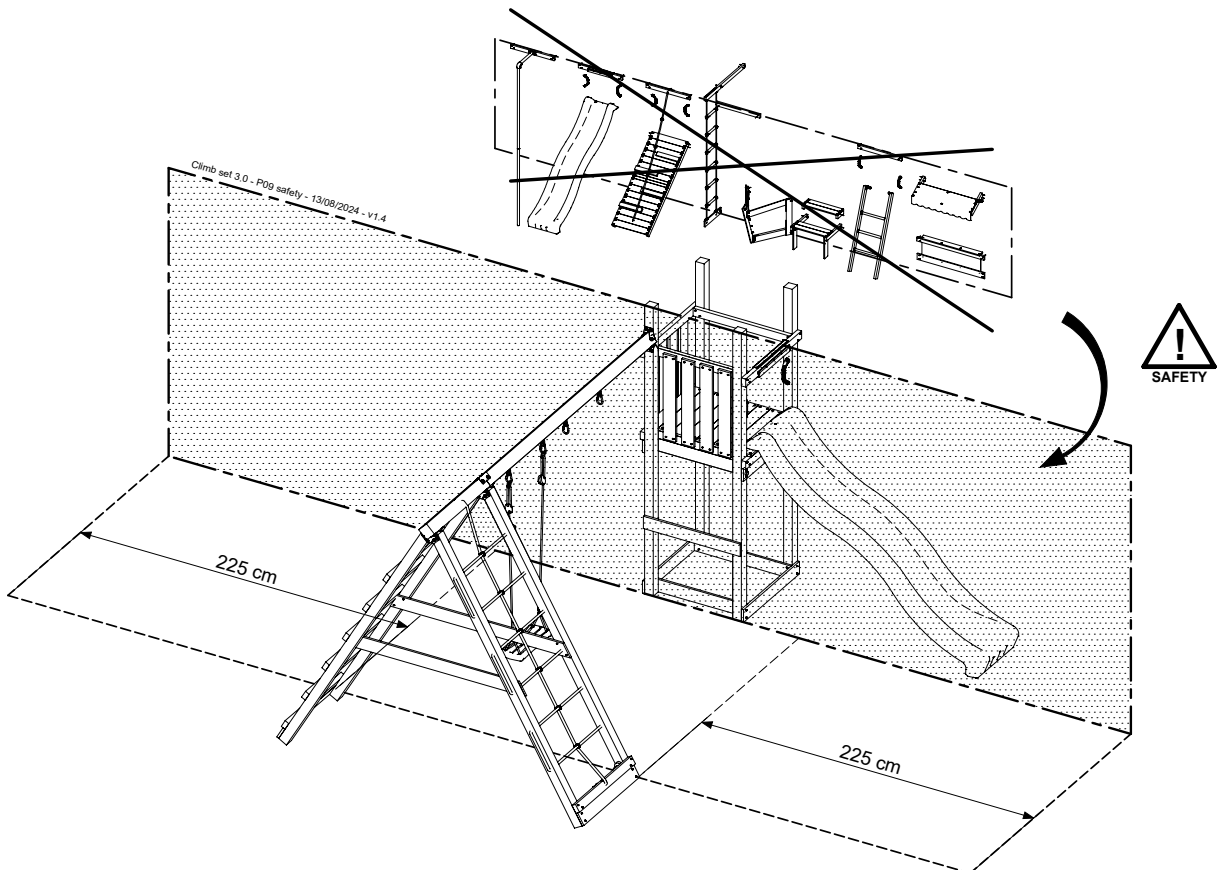
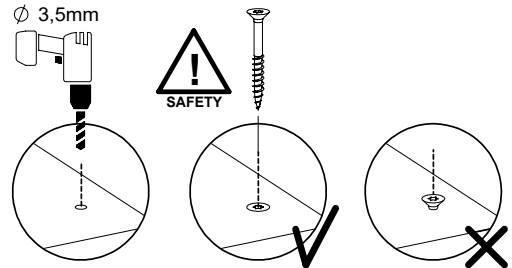
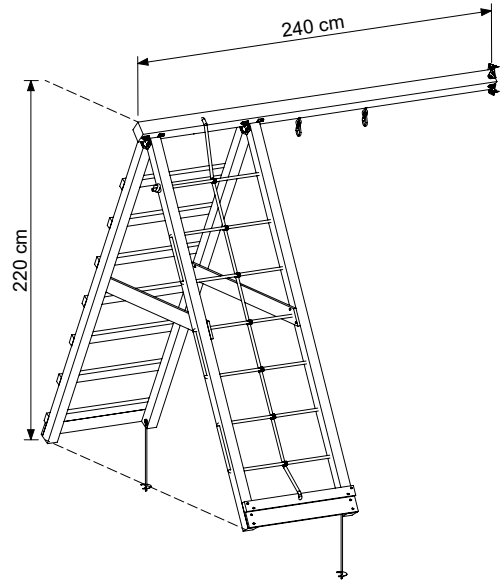
! Scale of print may not be accurate.  
 Druckformat kann abweichen.  
 Les tailles imprimées peuvent varier.  
 Printformaat kan afwijken.

# 13 CL10a: 1- Climb Module 220 - 3.0

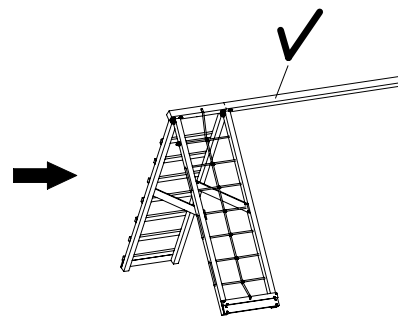
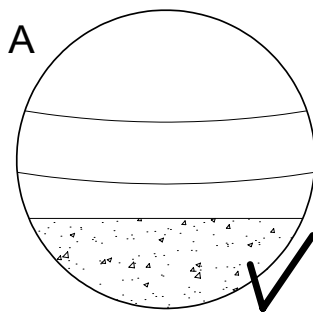
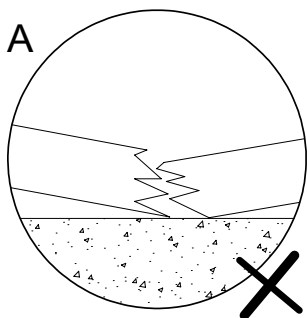
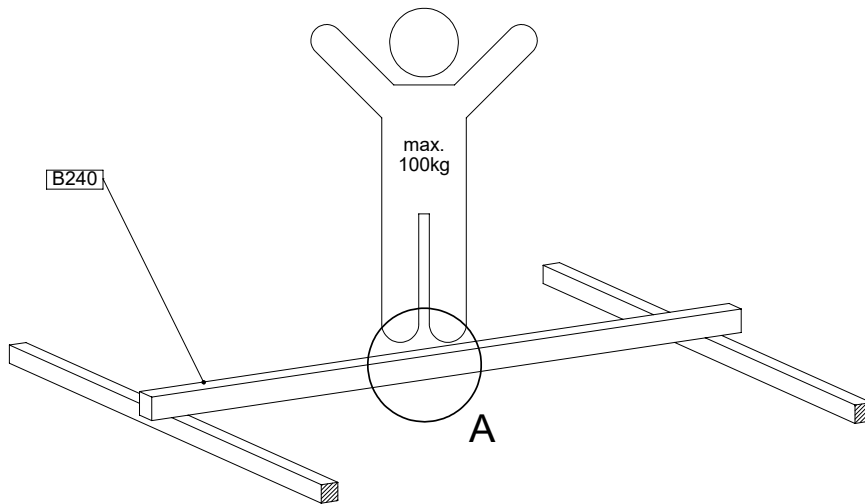
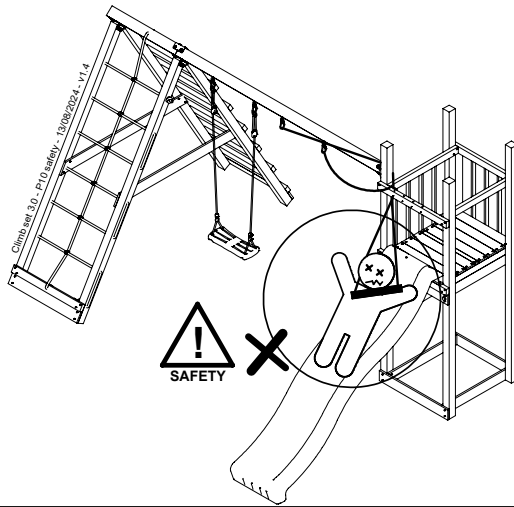
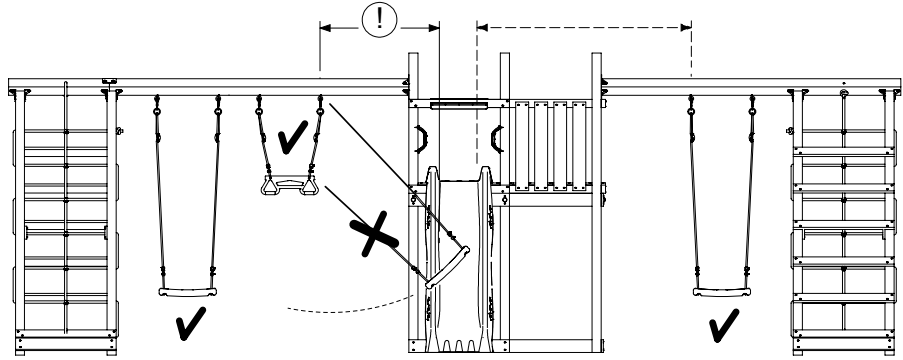
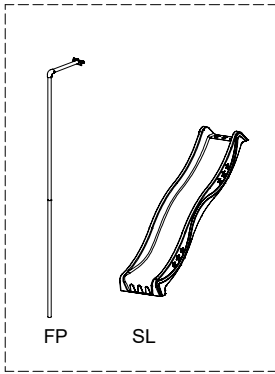
Assembly Kit: 457\_107

	PartNo	PartName	QTY.
Hardware + Parts	001_404	Stealth Screw 8x30	4
	001_406	Stealth Screw 8x45	34
	001_417	Stealth Screw 8x80	2
	002_220	Gap Point Screw T25 - 5x45	36
	002_223	Gap Point Screw T25 - 5x80	35
	002_301	Dry Wall Screw PH2 3.9 x 40 mm	7
	023_042	Nylon washer 9x19x1.5	32
	005_096	A-Frame V-Connector	4
	005_097	Swing V-Connector	2
	007_001	Ground-anchor	2
	020_317	Rope Polyester 16mm Green 3.4m	1
	020_318	Rope Polyester 16mm Green 8.1m	1
	022_455	Rope Cross Connector Egg	7
	101_003	Swing hook with Carabiner	2
Timber	A240	Post ca.70x70 L2400	4
	B240	Post ca.90x90 L2400	1
	C74	Beam 740 mm	8
	D74	Board 740 mm	2
	D141	Board 1410 mm	3

Climb set 3.0 - P05 1C220 - 13/08/2024 - v1.4

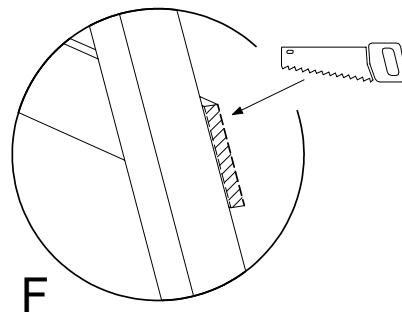
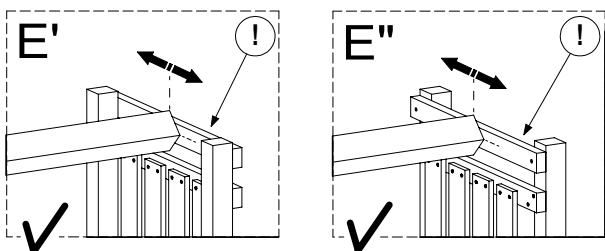
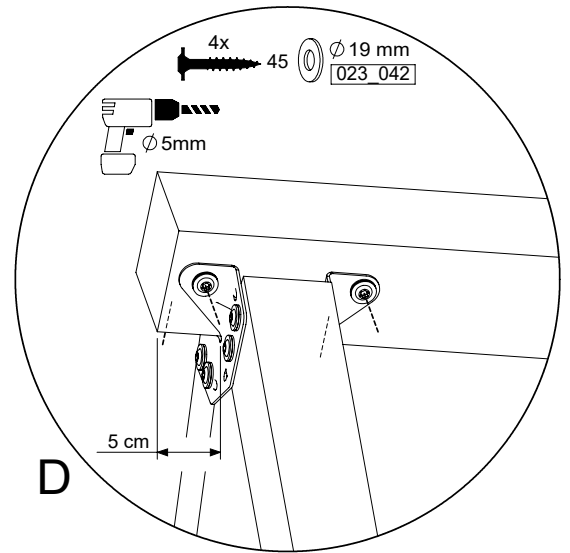
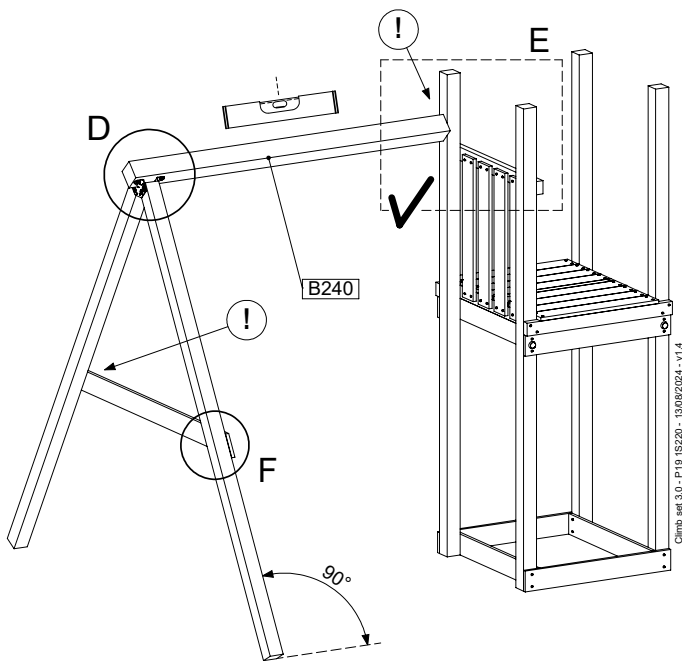
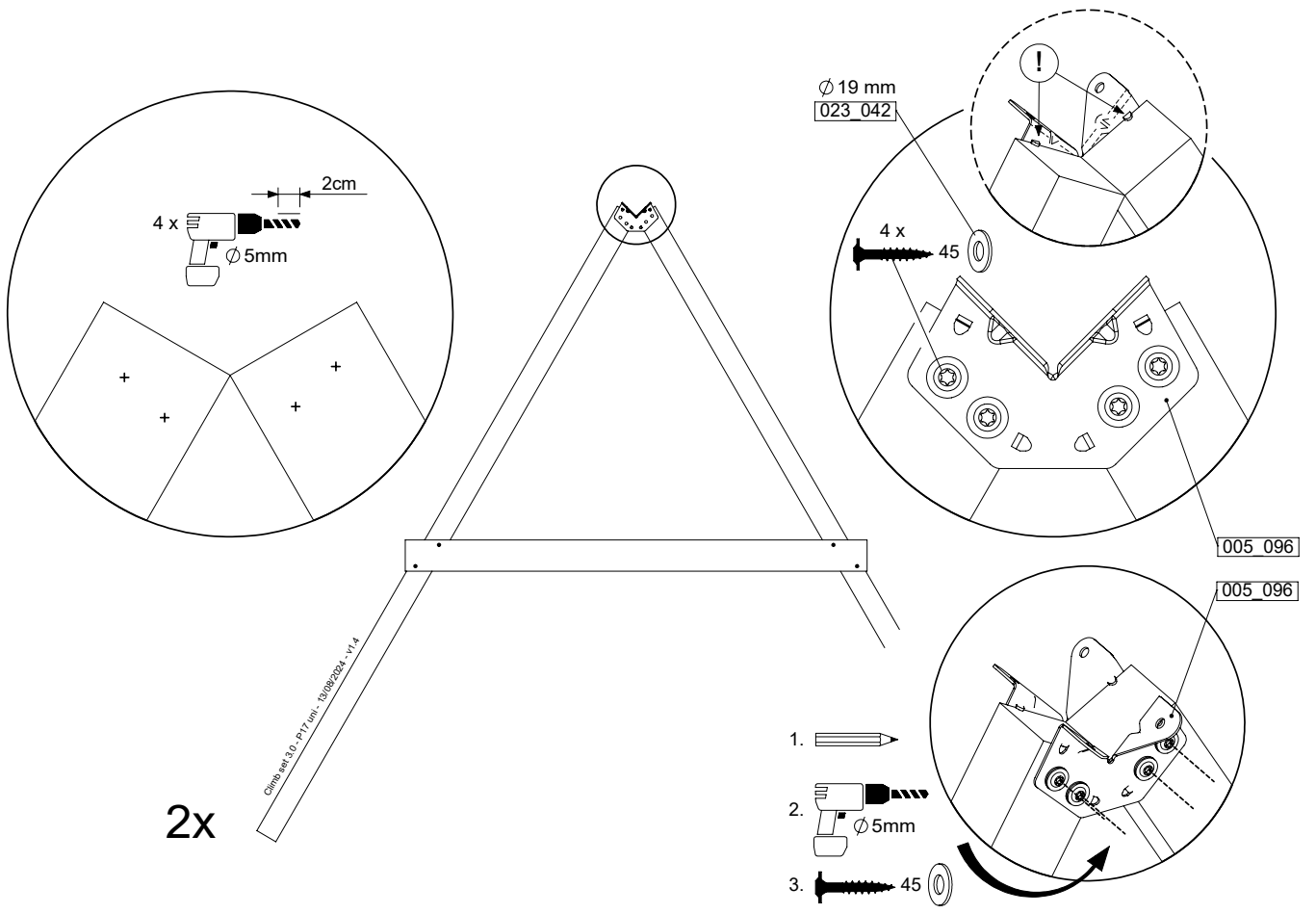


13.1

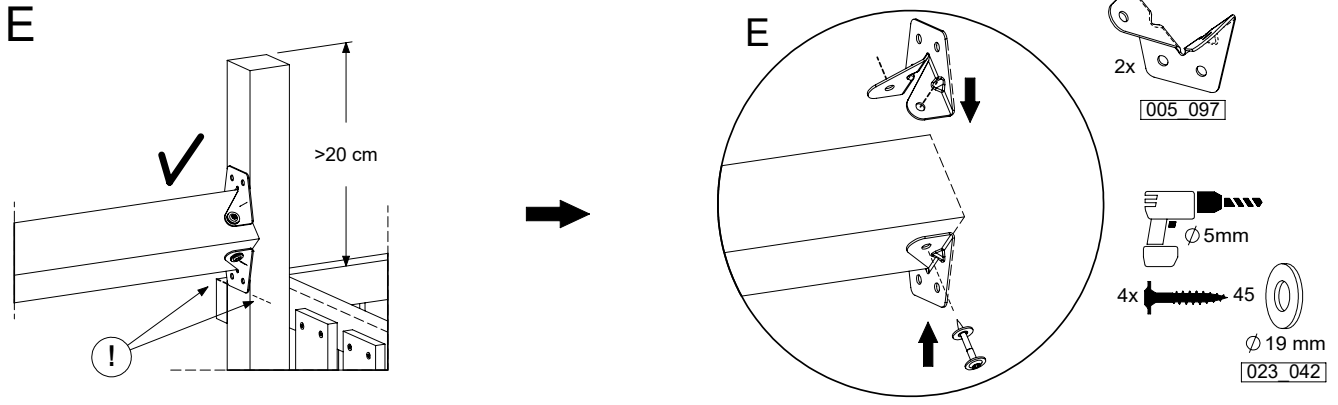


Climb set 3.0 - P12 25220 - 13/08/2024 - v1.4

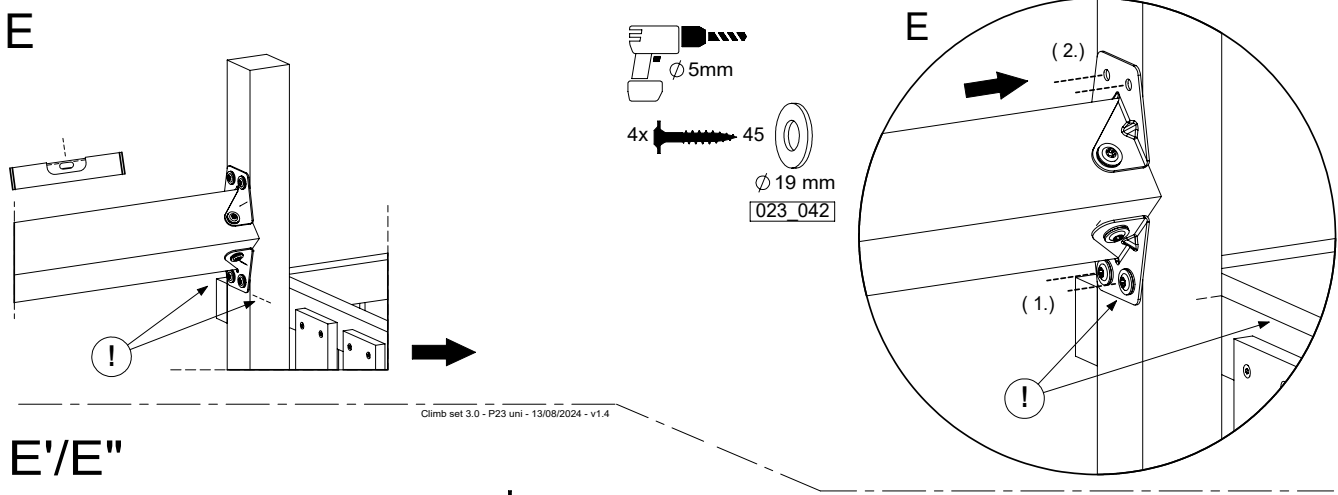
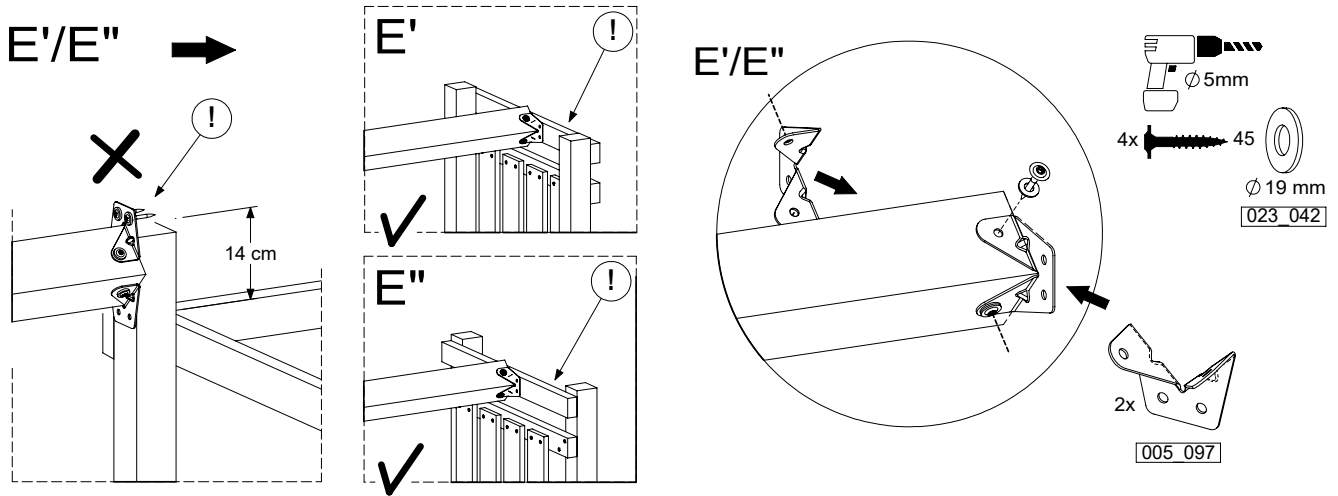




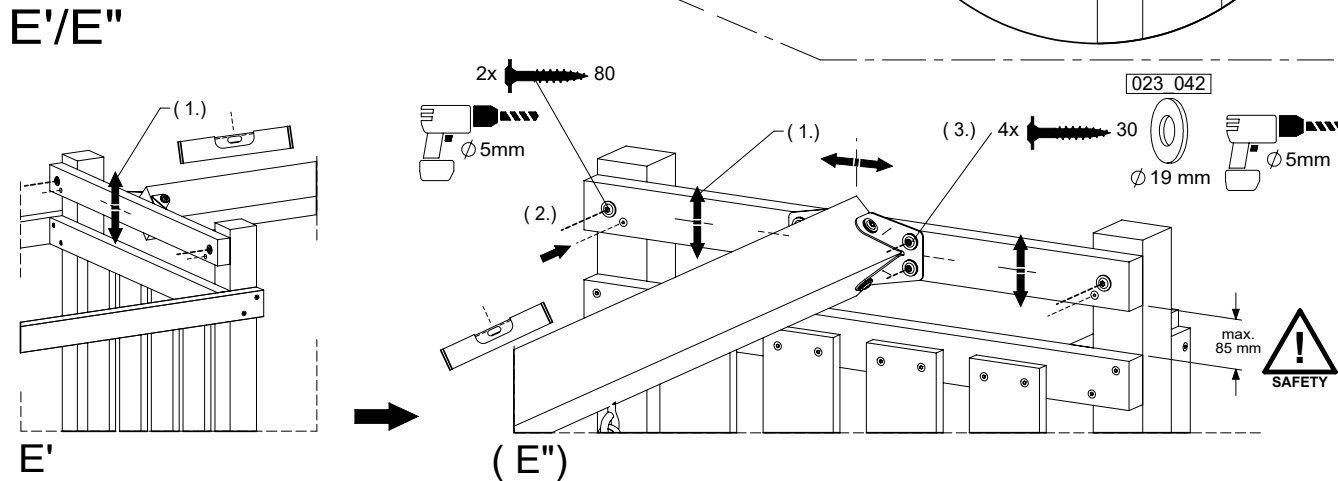
13.4

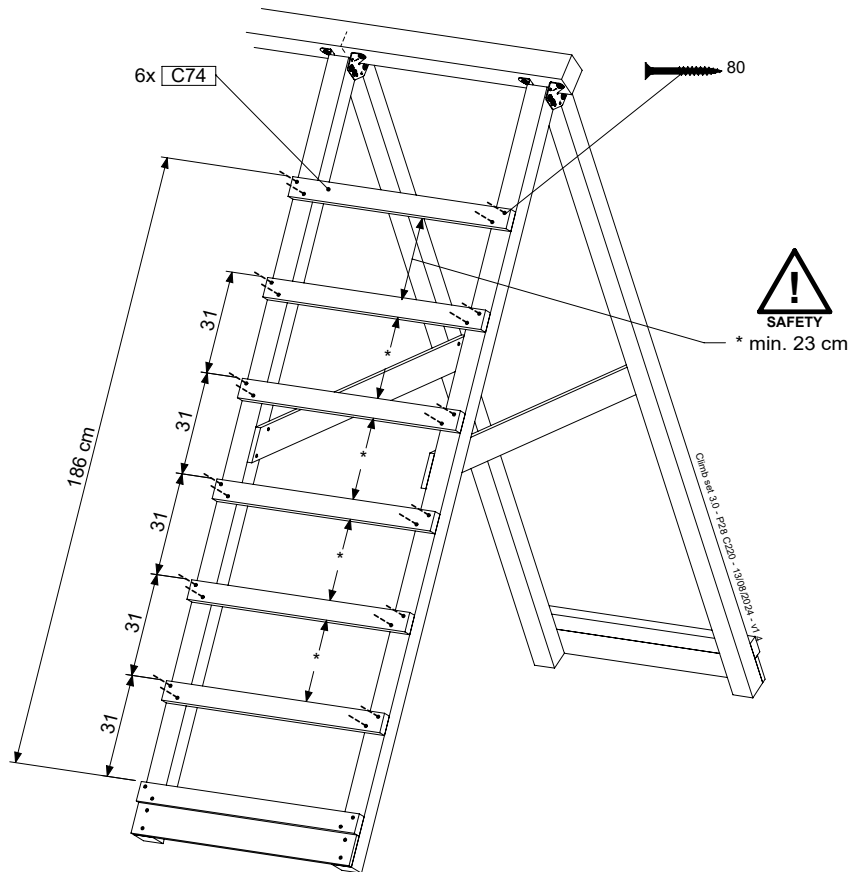
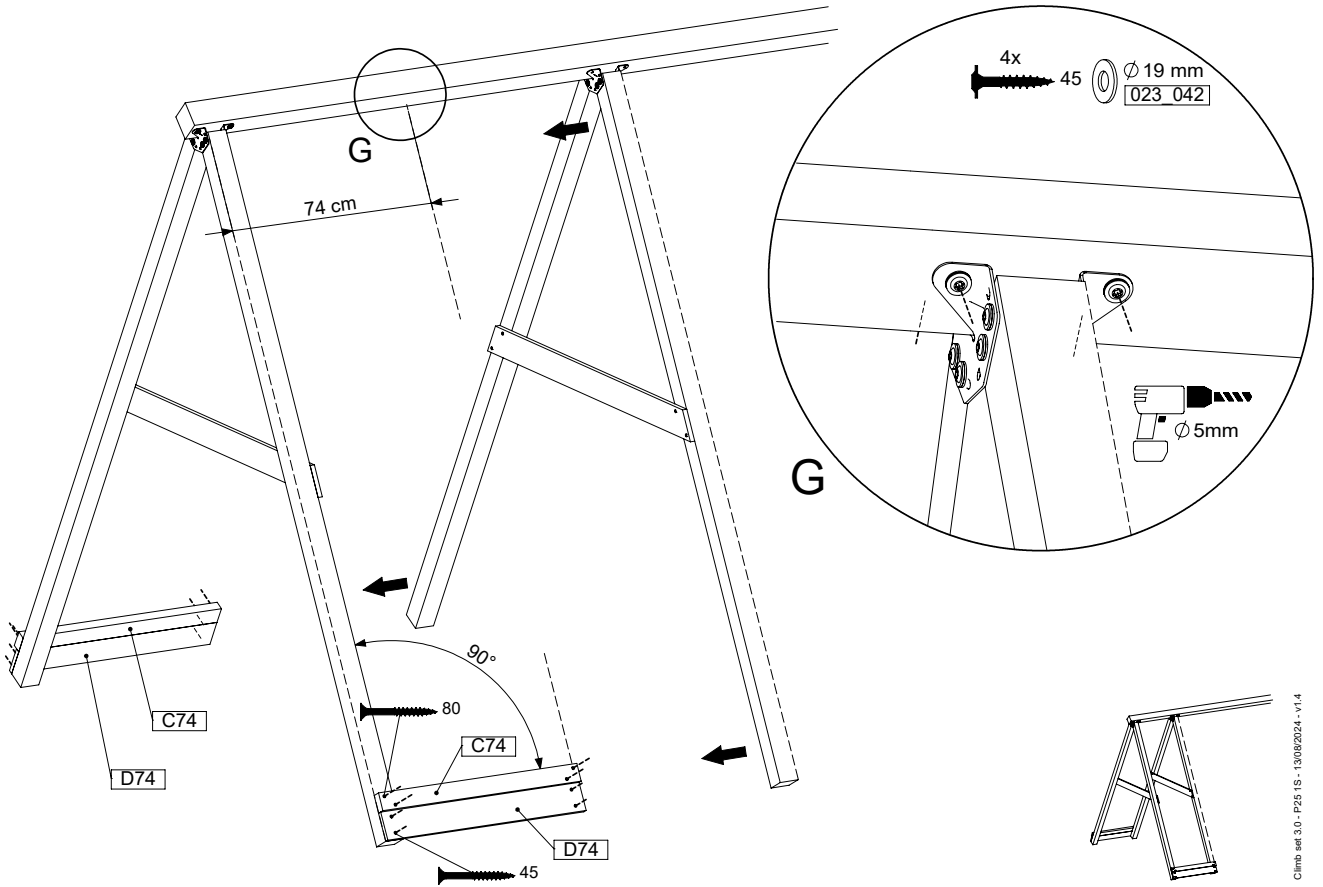


Climb set 3.0 - P22 uni - 13/08/2024 - v1.4

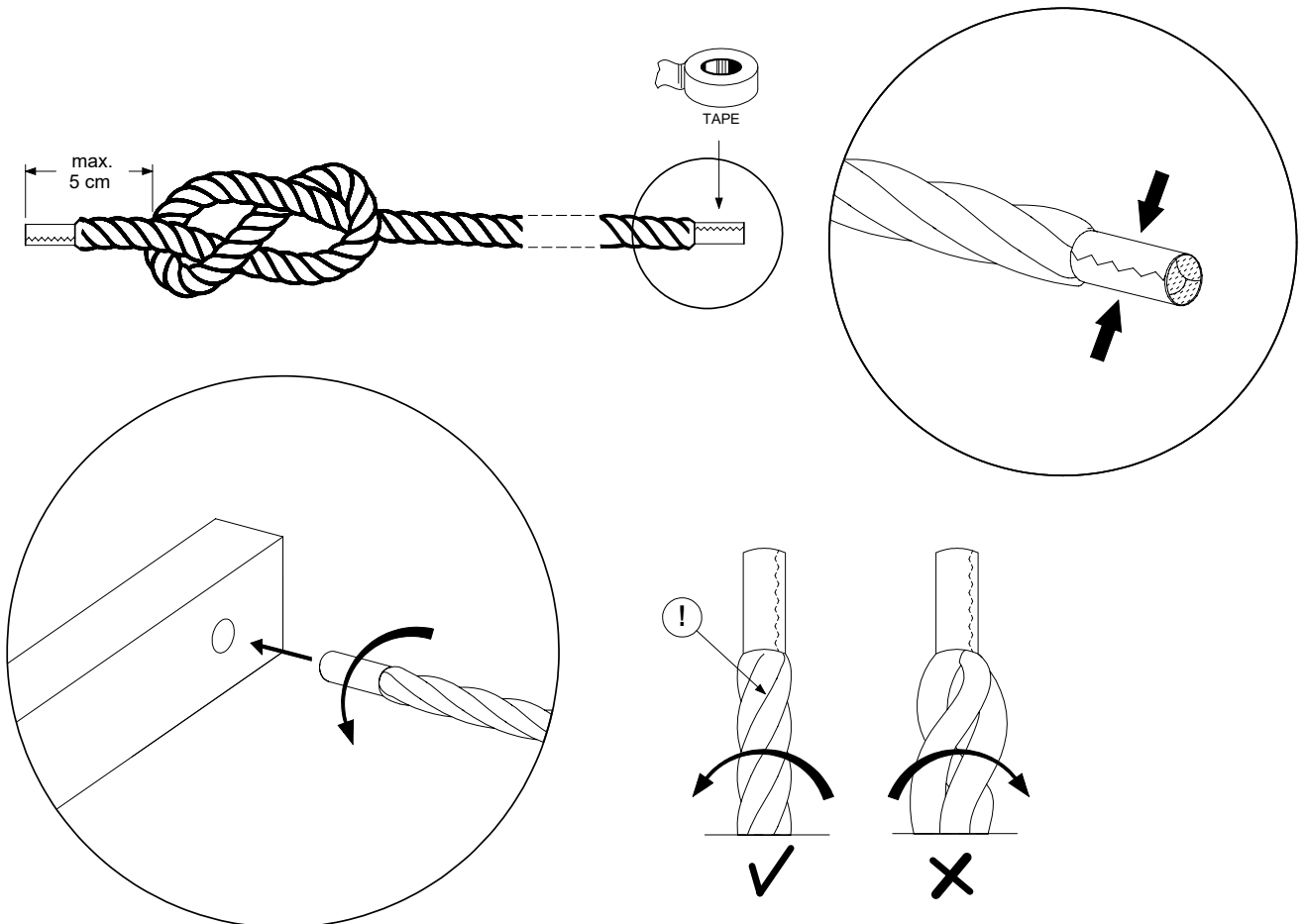
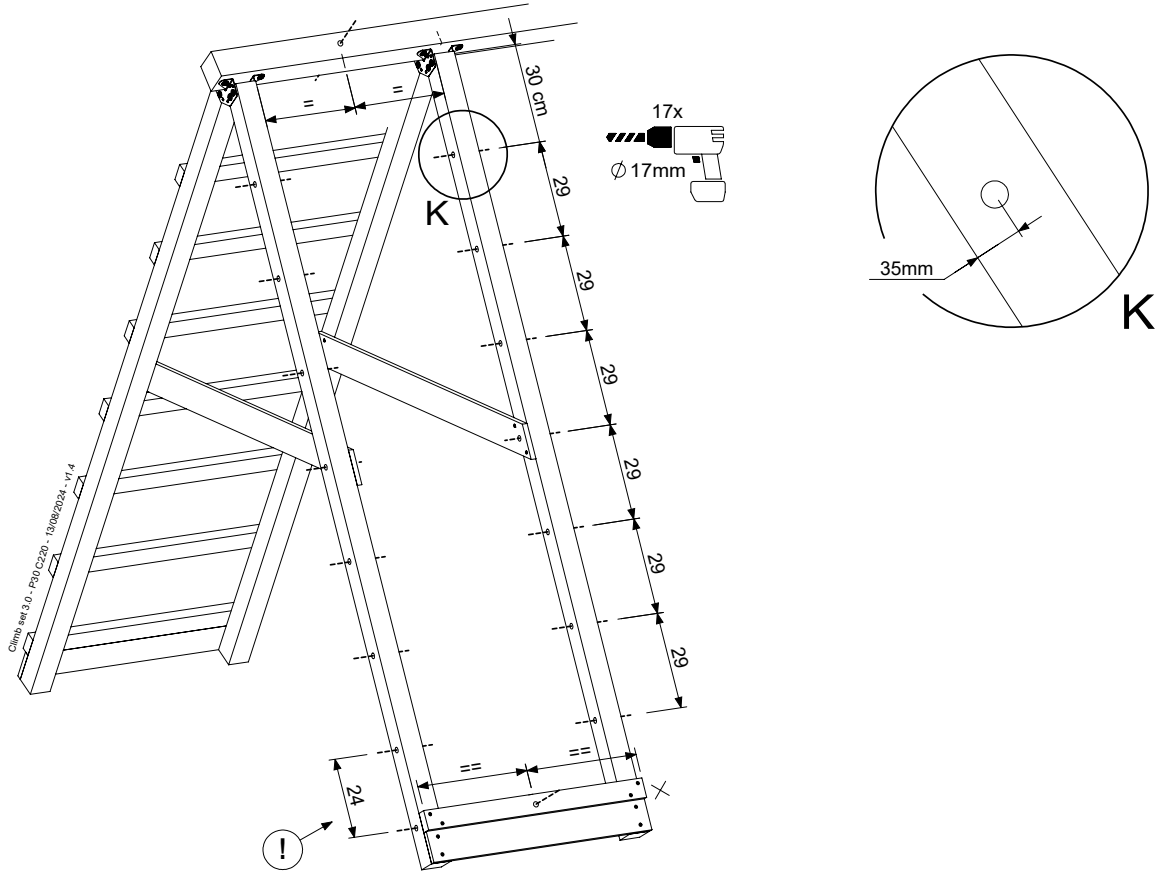


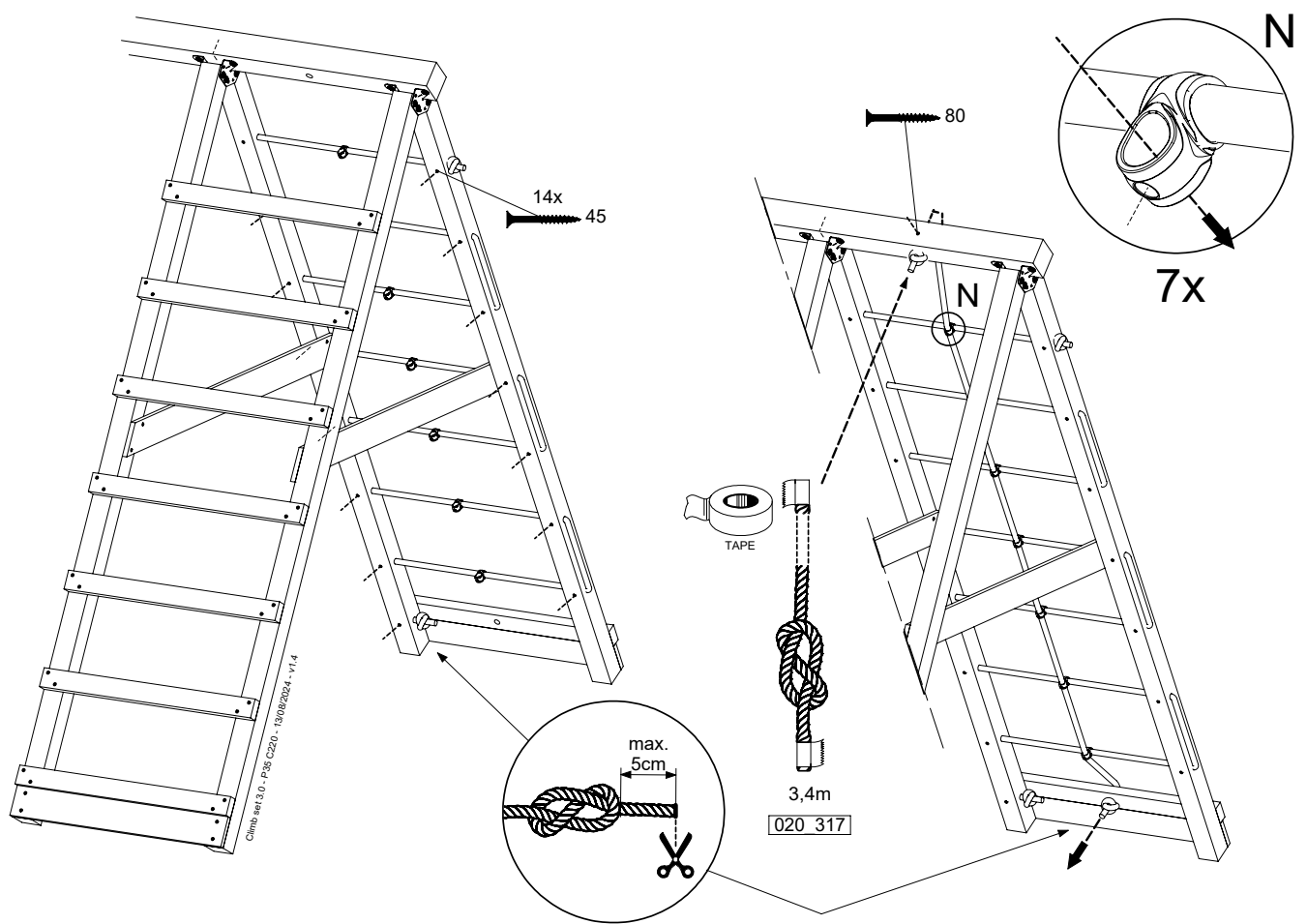
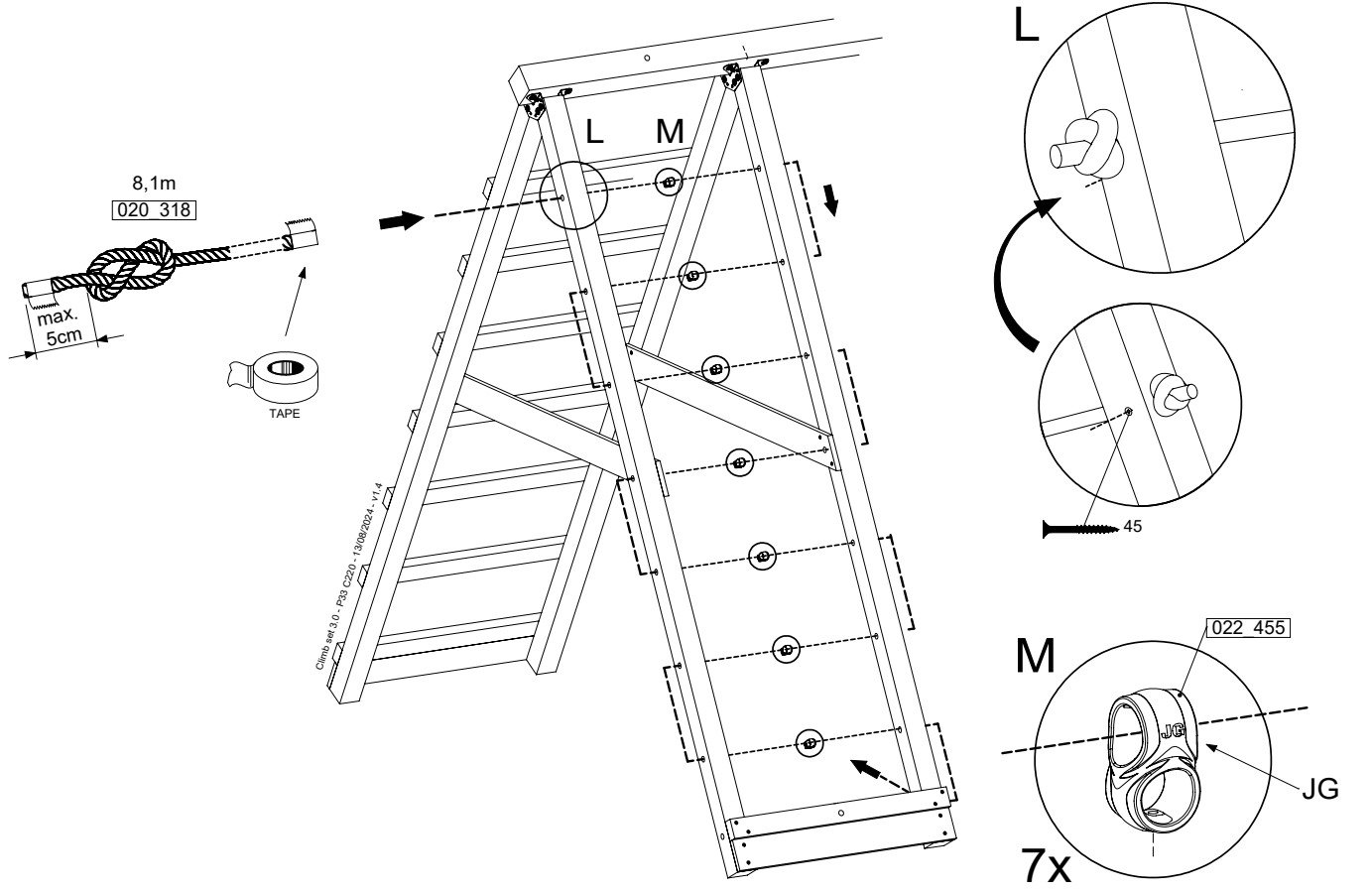
Climb set 3.0 - P23 uni - 13/08/2024 - v1.4



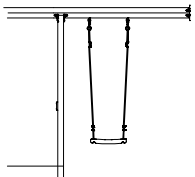
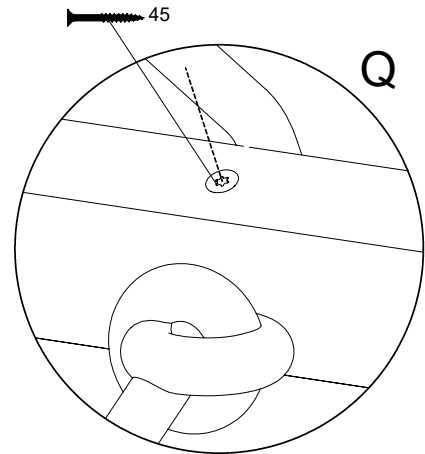
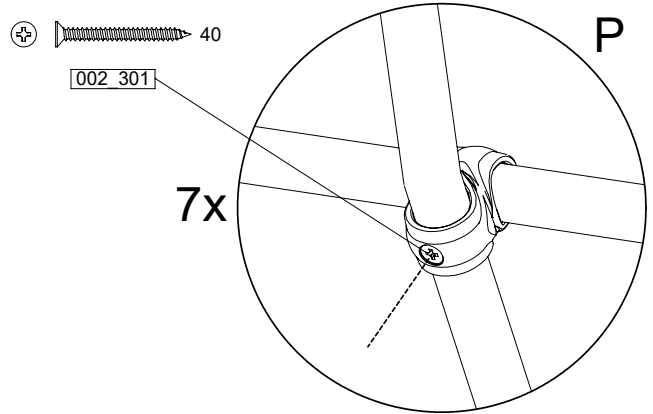
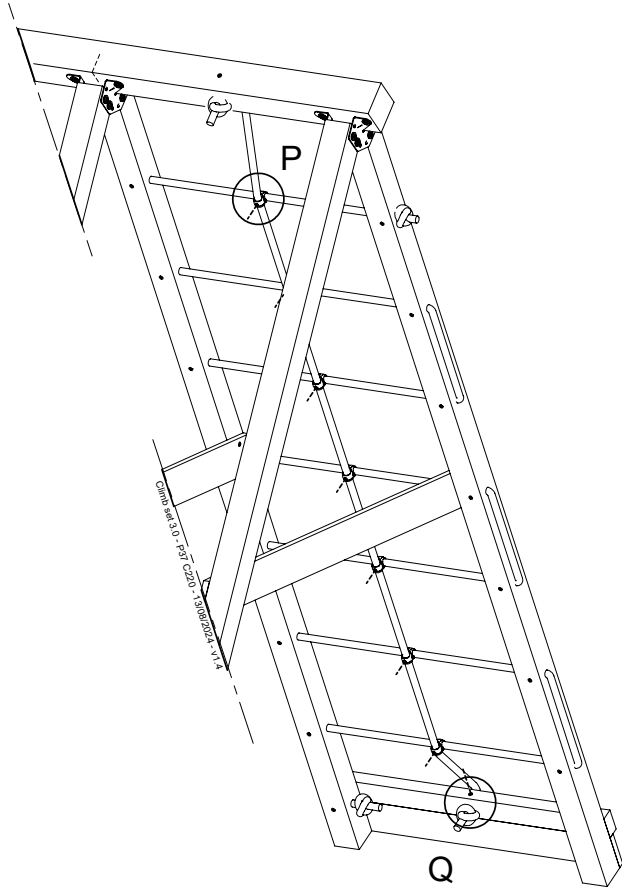


13.6

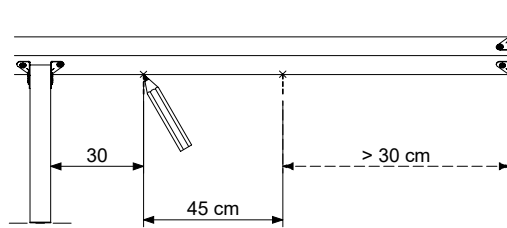




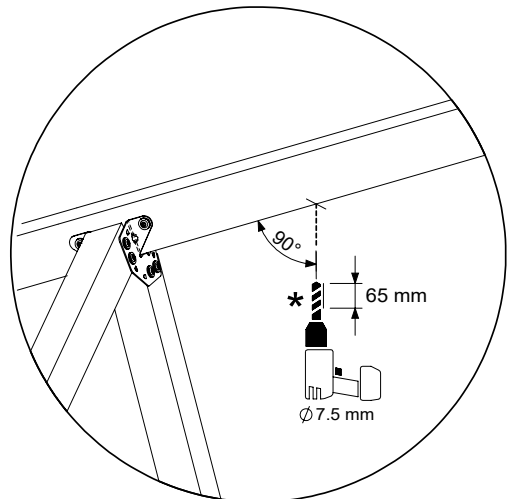
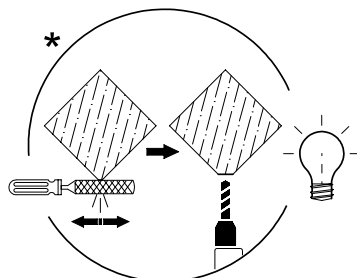
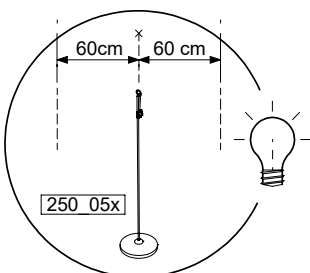
13.8

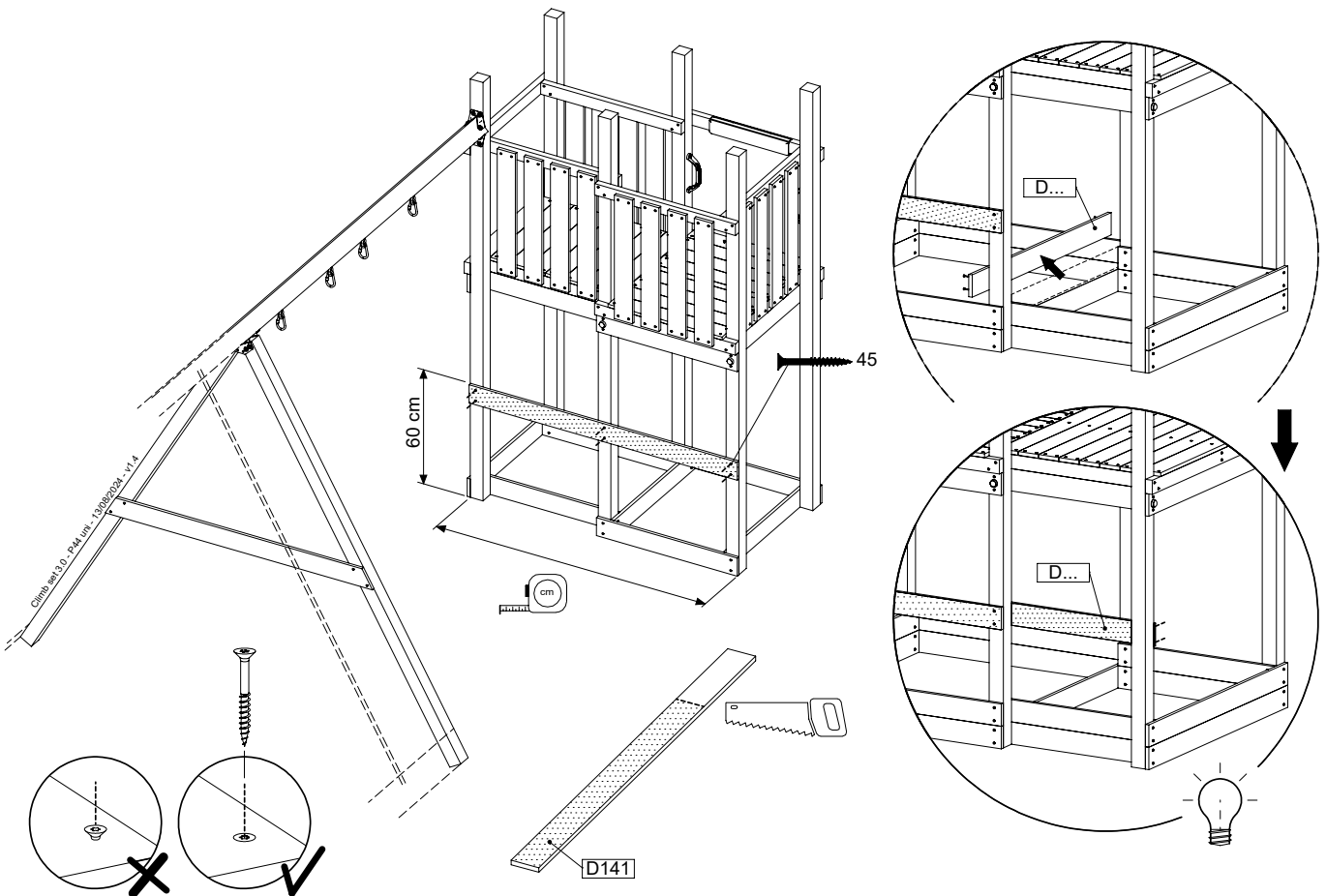
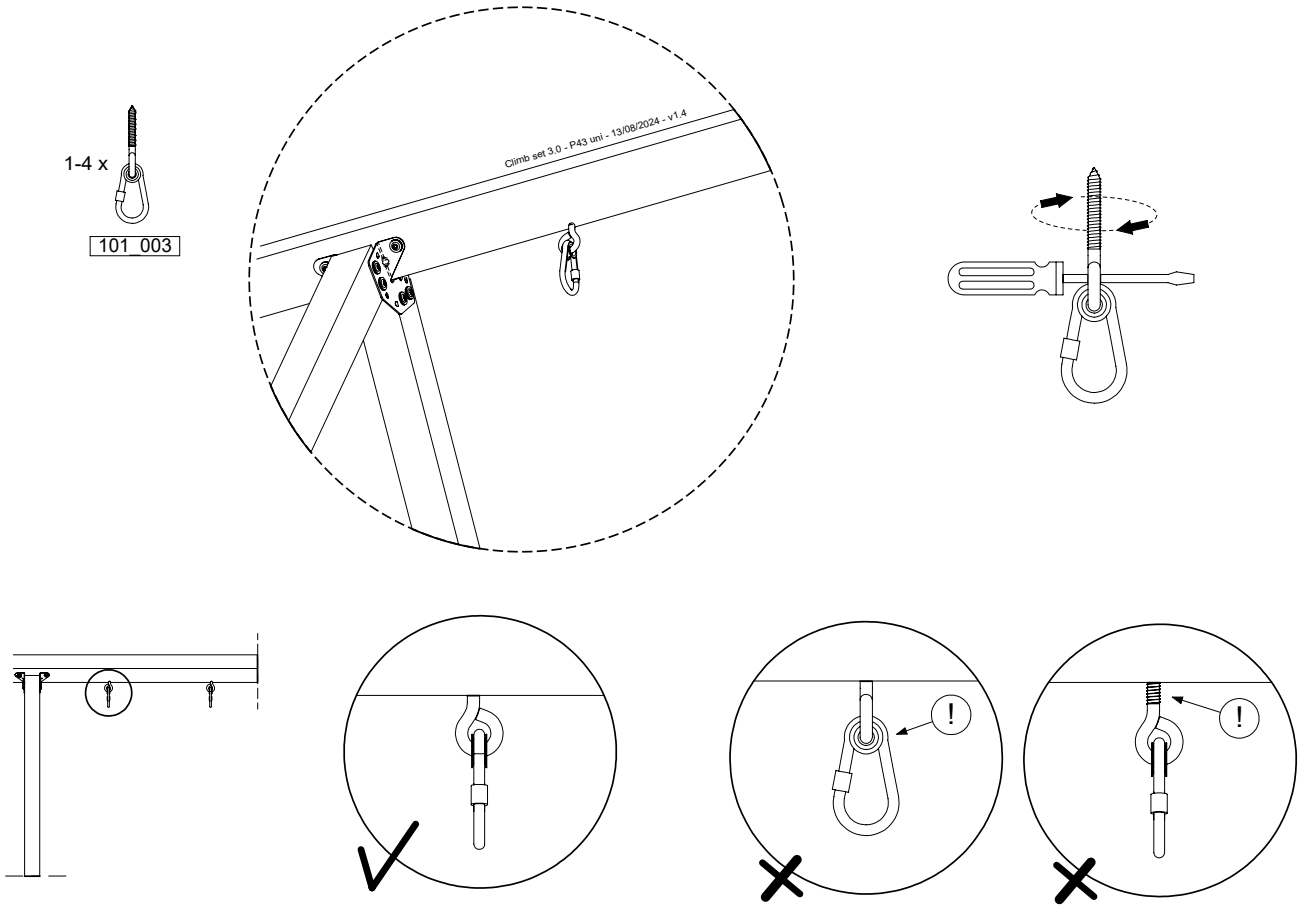


1-Swing position

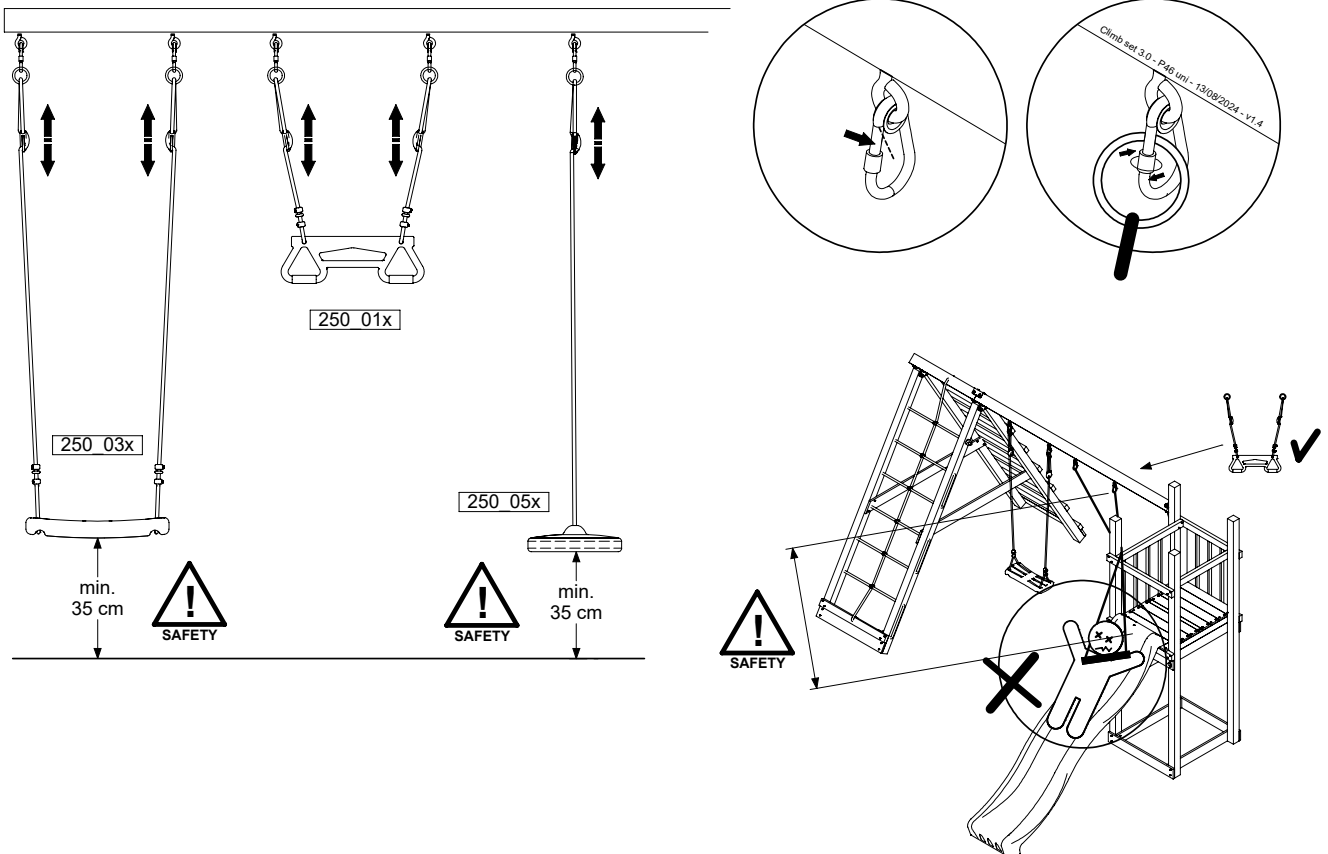
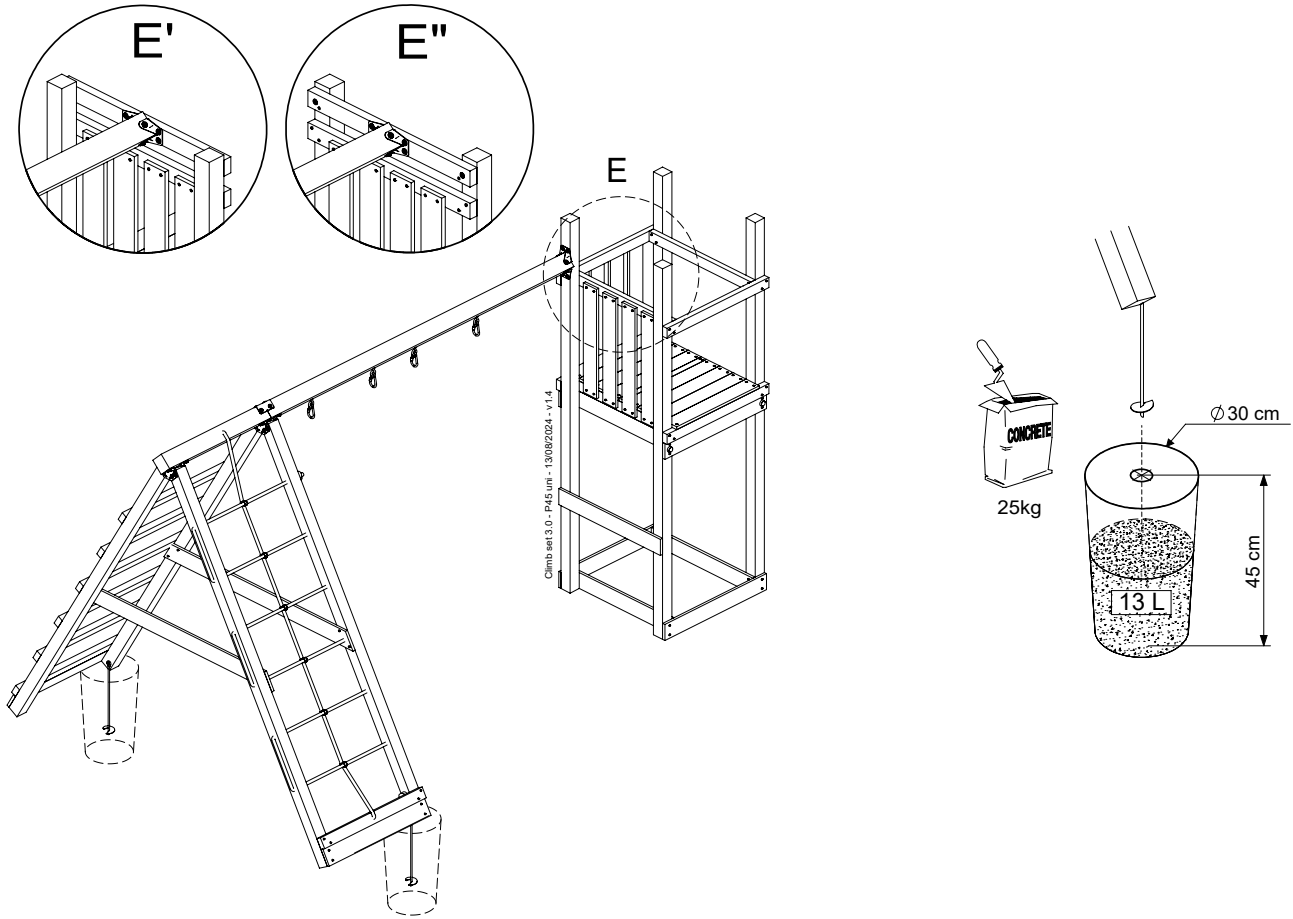


Climb set 3.0 - P40 13220 - 13/08/2024 - v1.4





# 13.10

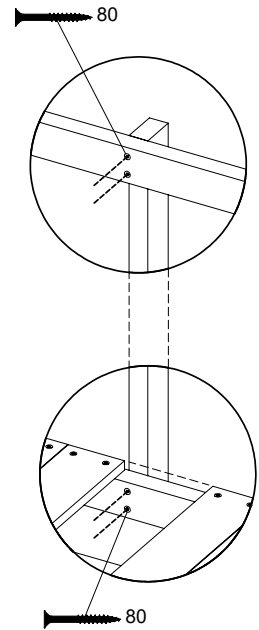
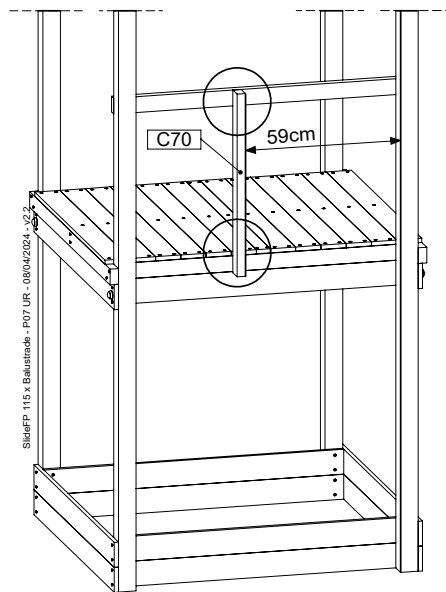
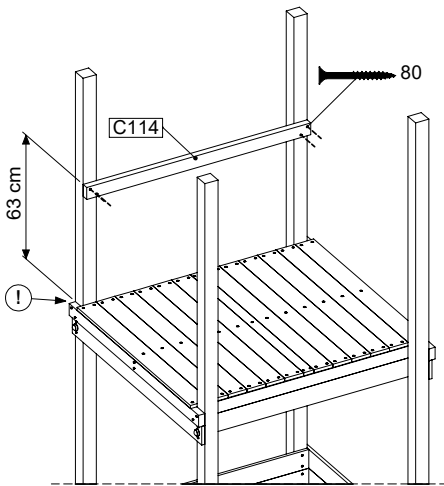
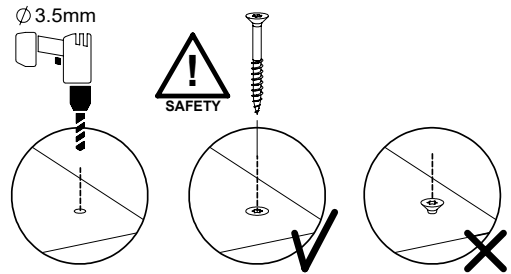
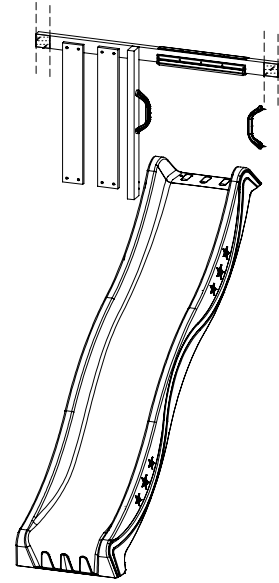


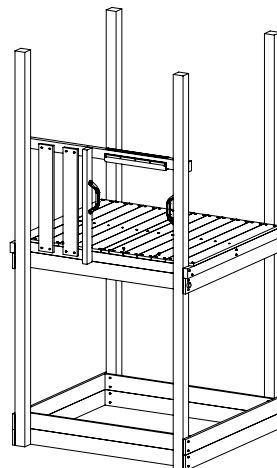
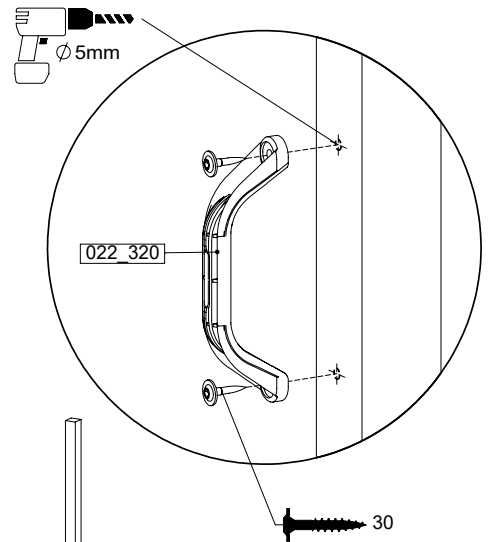
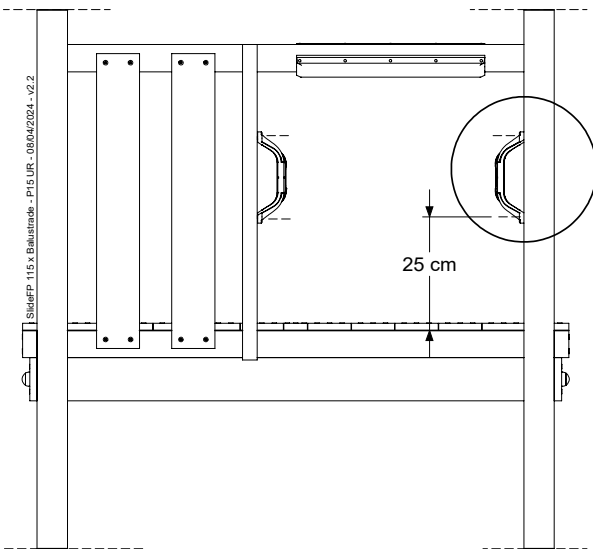
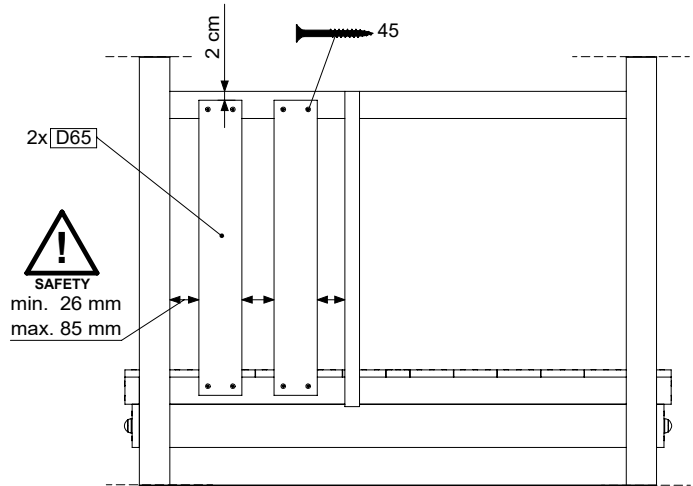
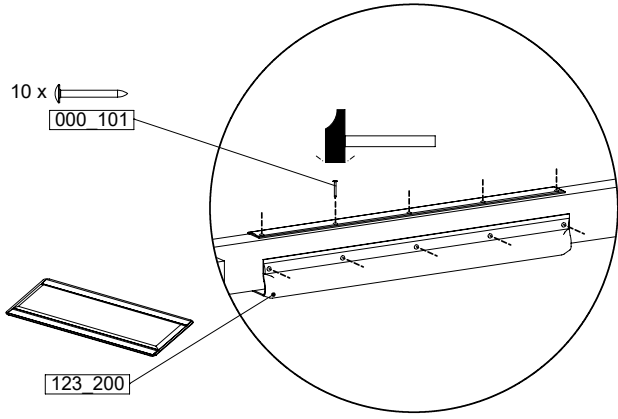
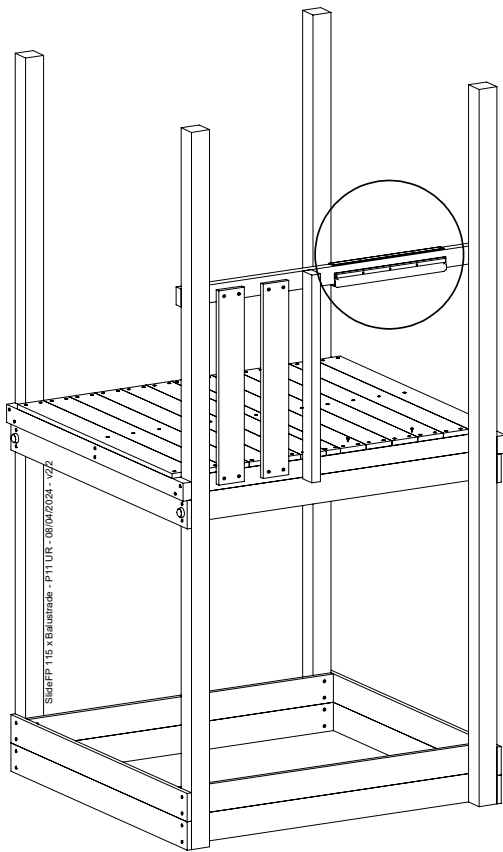
# 14 SL07a: Slide 115 125 U Right

Assembly Packs: 194\_107 + 194\_101

	PartNo	PartName	QTY.
Hardware + Parts	000_101	Nail Pan Head	10
	002_220	Gap Point Screw T25 - 5x45	8
	002_223	Gap Point Screw T25 - 5x80	8
	002_308	Gap Point Screw T25 - 5x20	2
	120_102	Handgrip set (complete 2x)	1
	123_200	Bumperpad	1
	324_xxx 334_xxx	Wavy Star Slide XL 2200 mm / Wavy Star Slide XXL 2650 mm	1
Timber	C114	Beam 1140 mm	1
	C70	Beam 700 mm	1
	D65	Board 650 mm	2

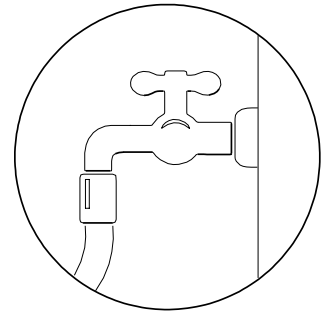
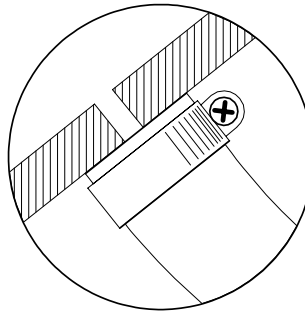
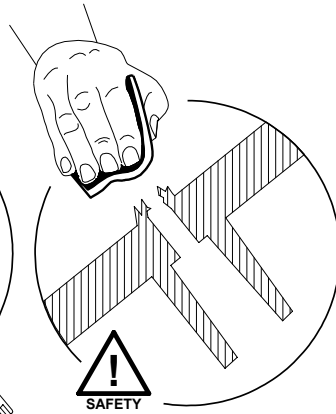
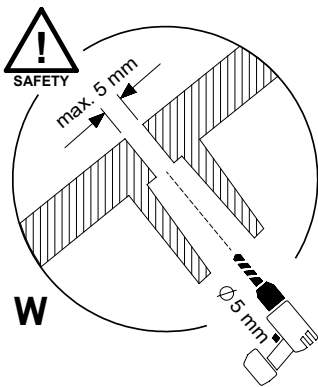
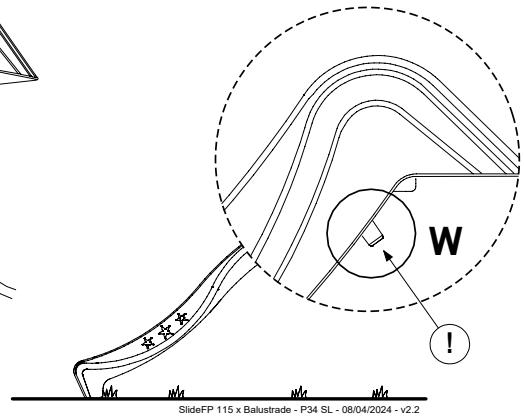
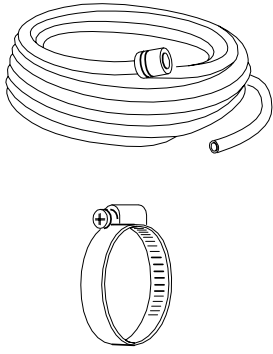
SlideFP 115 x Balustrade - P03 UR - 08/04/2024 - v2.2







# 14.3

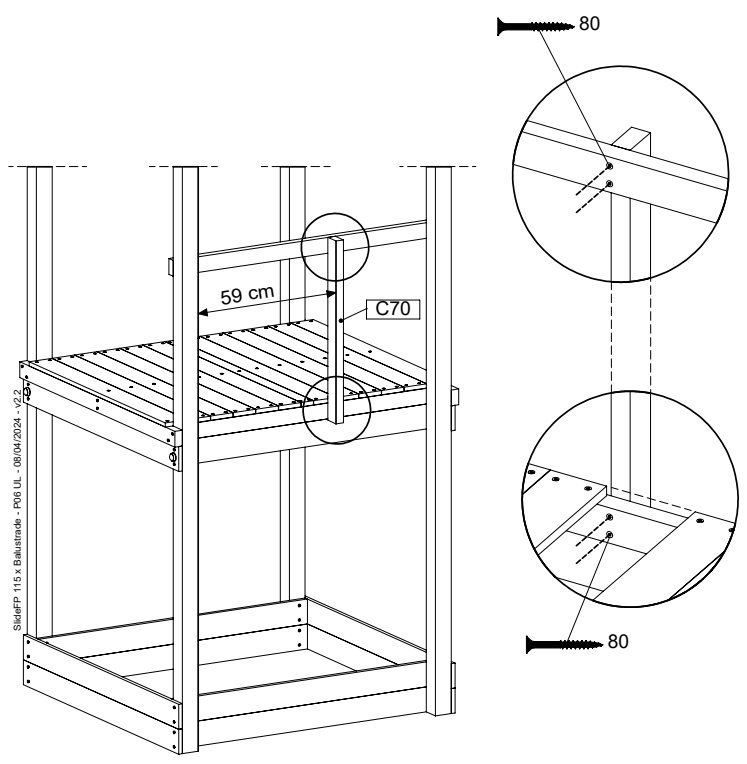
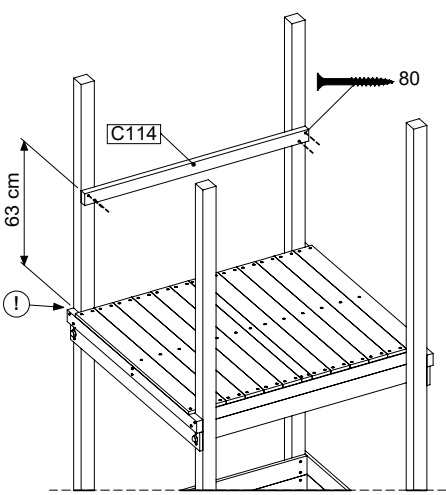
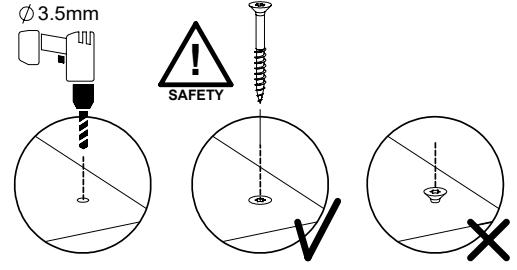
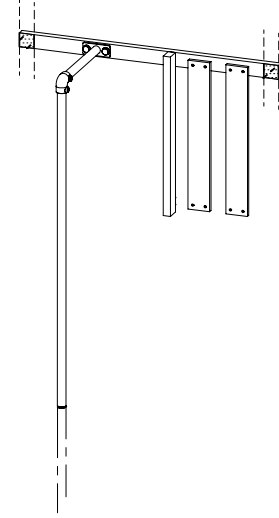


# 15 FP04a: Fireman's pole 115 Left U 125

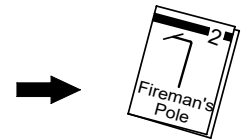
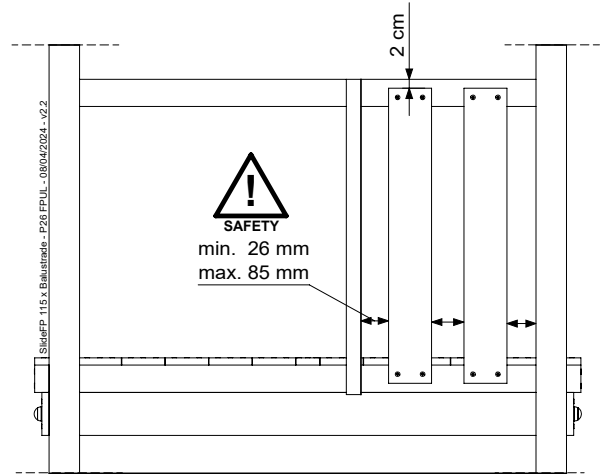
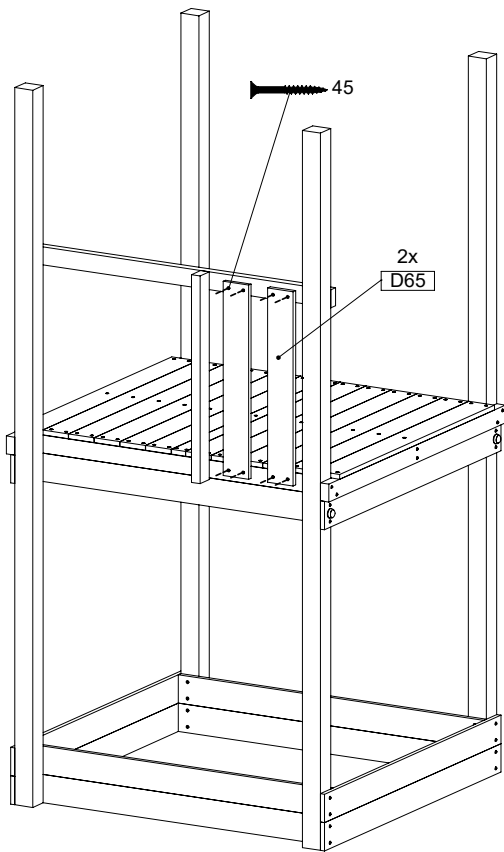
Assembly Packs: 201\_275 + 194\_101

	PartNo	PartName	QTY.
Hardware Pack 194_101	002_220	Gap Point Screw T25 - 5x45	8
	002_223	Gap Point Screw T25 - 5x80	4
Other	201_275	Fireman's Pole kit (incl. 4x Screw T25 5x80)	1
Timber	C70	Beam 700 mm	1
	C114	Beam 1140 mm	1
	D65	Board 650 mm	2

SlideFP 115 x Bauelemente - P06 UL - 08/04/2024 - v2.2

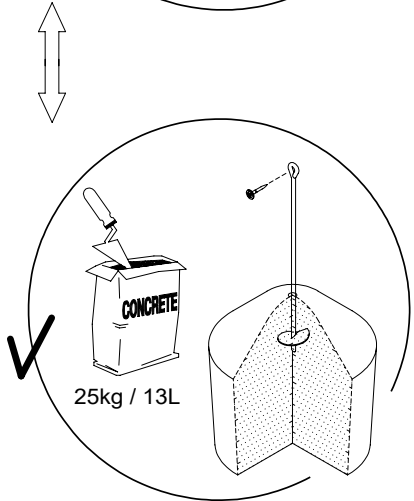
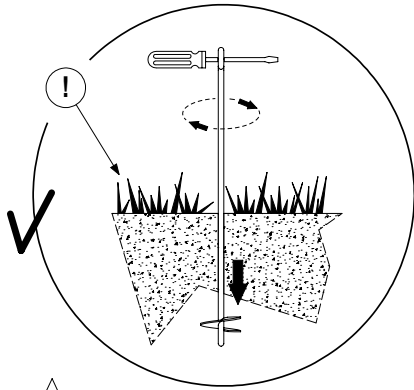


# 15.1

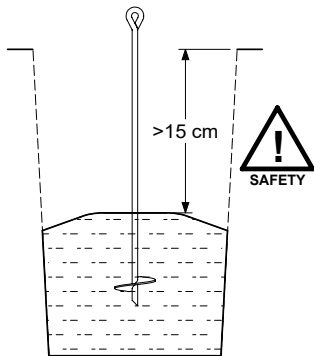
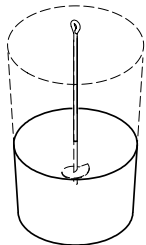
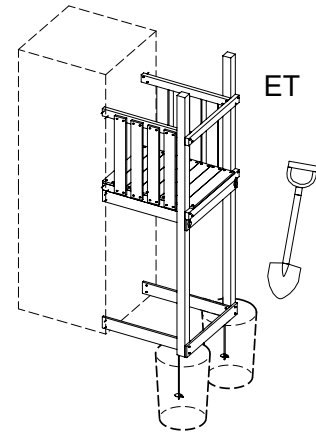
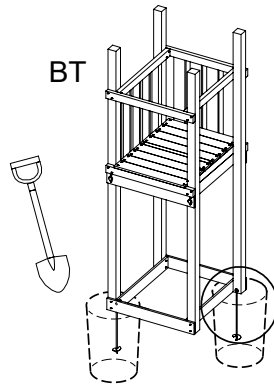
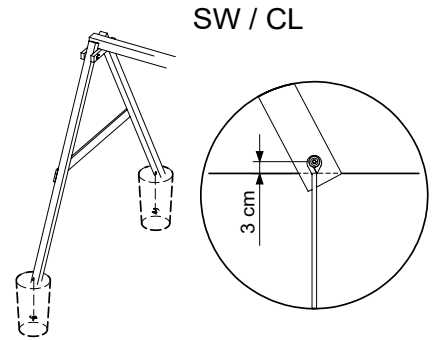
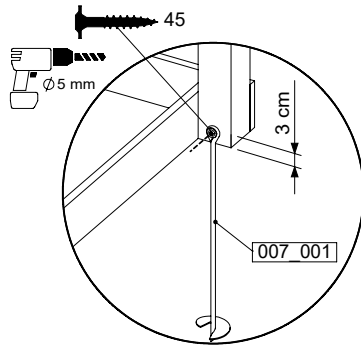


Fireman's Pole (201\_275)  
040\_335 Part 2

# 16 GA: Ground Anchors



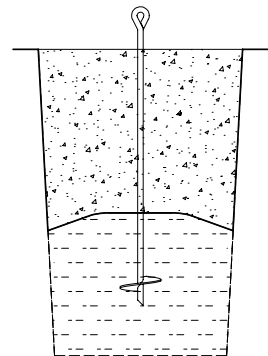
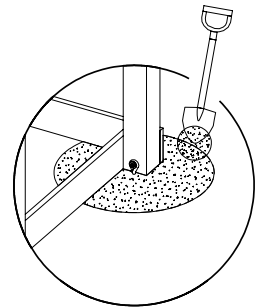
Ground Anchors Unit - PD3 - 14/06/2024 - v1.5



1.



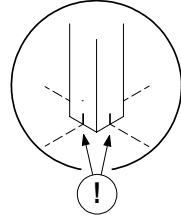
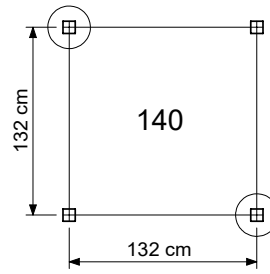
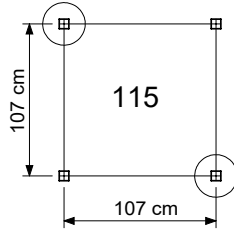
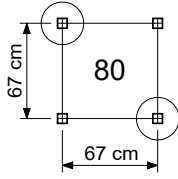
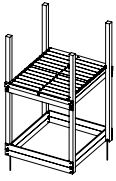
2.



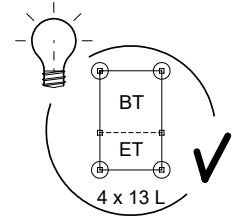
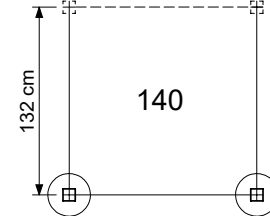
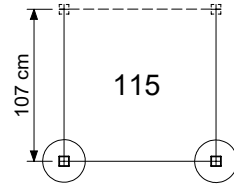
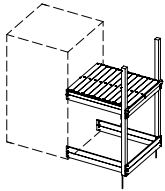
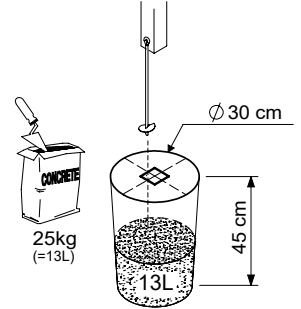
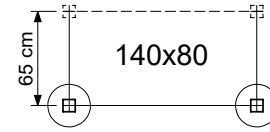
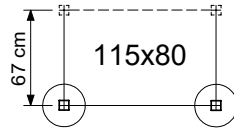
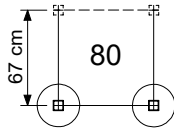
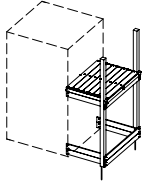
3.

Ground Anchors Unit - PD4 - 14/06/2024 - v1.5

BASE TOWERS

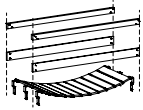


EXTENSION TOWERS

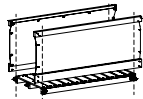


Ground Anchors Uni. - P01 - 14/06/2024 - v1.5

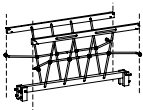
BRIDGES



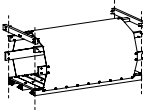
CLATTER



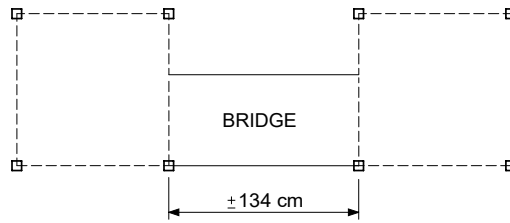
BOARDWALK



NET



TUNNEL

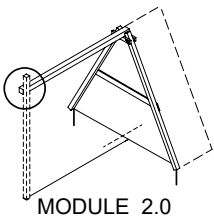


BRIDGE

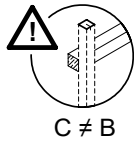
± 134 cm

Ground Anchors Uni. - P02 - 14/06/2024 - v1.5

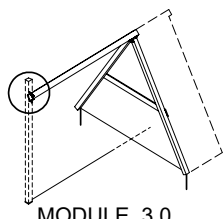
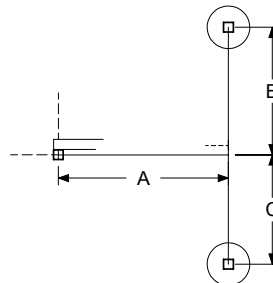
SWING / CLIMB



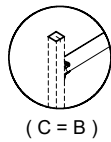
MODULE 2.0



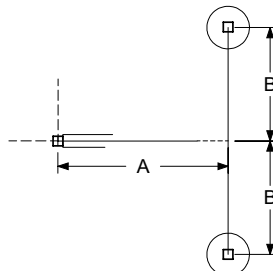
C ≠ B



MODULE 3.0



(C = B)



MODULE 2.0	Module type	A	B	C
	1-Swing 200	150	115	100
1-Swing 220 (Extra)		120	105	
1-Climb 200	142			
2-Climb 200	210	115	100	
2-Swing 200				
1-Climb 220 (Extra)	162			
2-Climb 220 (Extra)	230	120	105	
2-Swing 220 (Extra)				

cm

MODULE 3.0	Module type	A	B
	1-Swing 200 - 3.0	155	110
1-Swing 220 (Extra) - 3.0		115	
1-Climb 200 - 3.0	148		
2-Climb 200 - 3.0	222	110	
2-Swing 200 - 3.0	215		
1-Climb 220 (Extra) - 3.0	170		
2-Climb 220 (Extra) - 3.0	242	115	
2-Swing 220 (Extra) - 3.0	235		

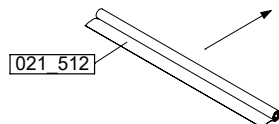
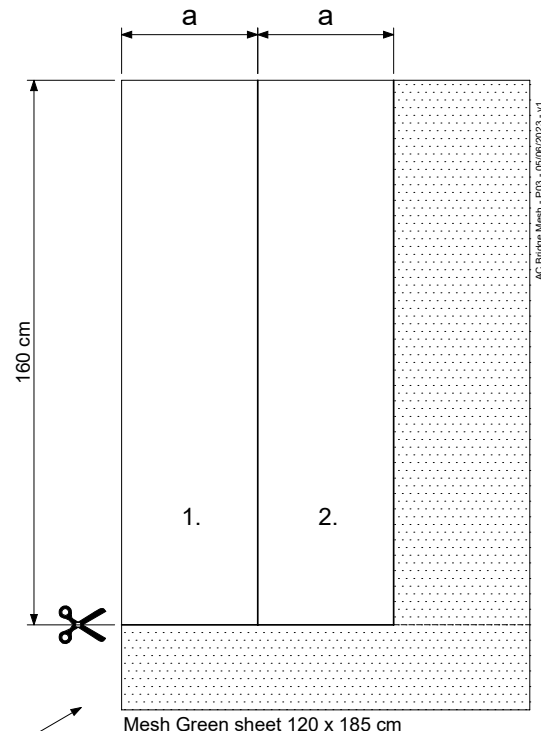
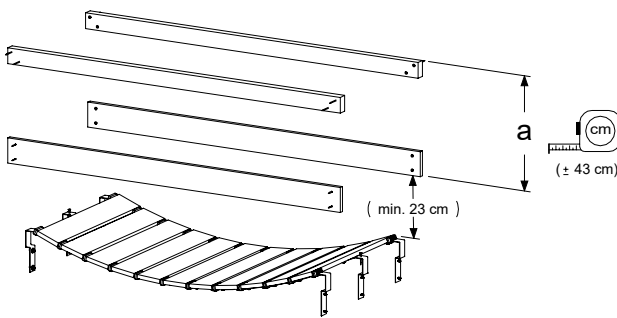
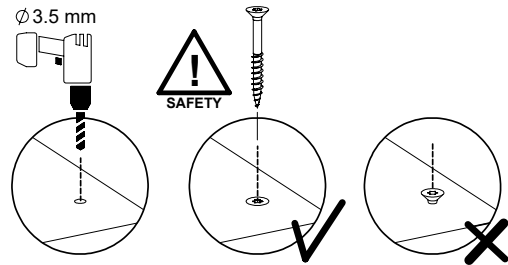
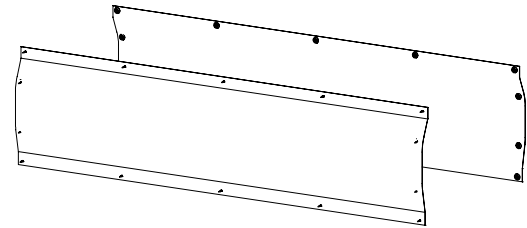
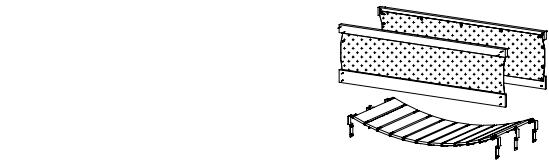
cm

# 17 AC30a: Bridge Mesh

( 123\_230 )

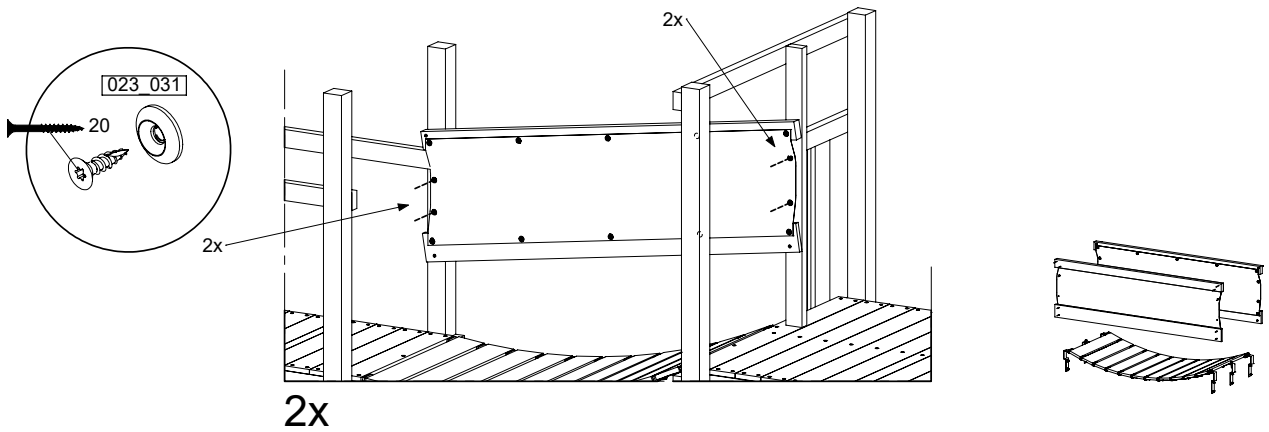
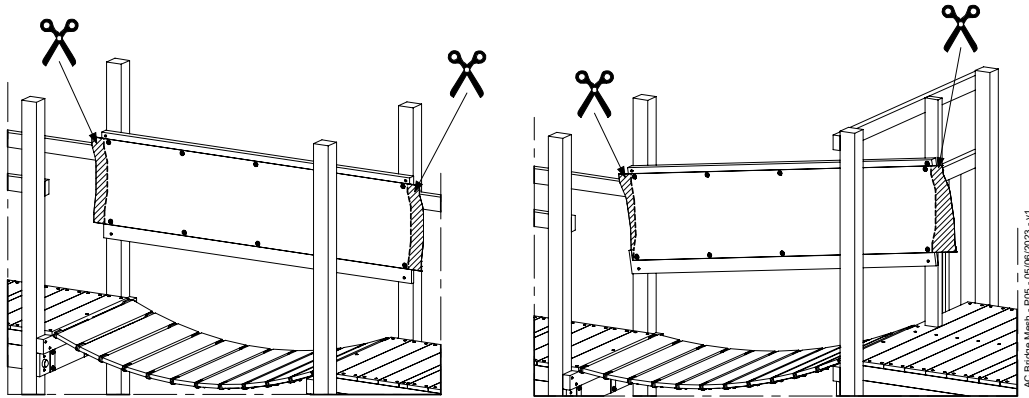
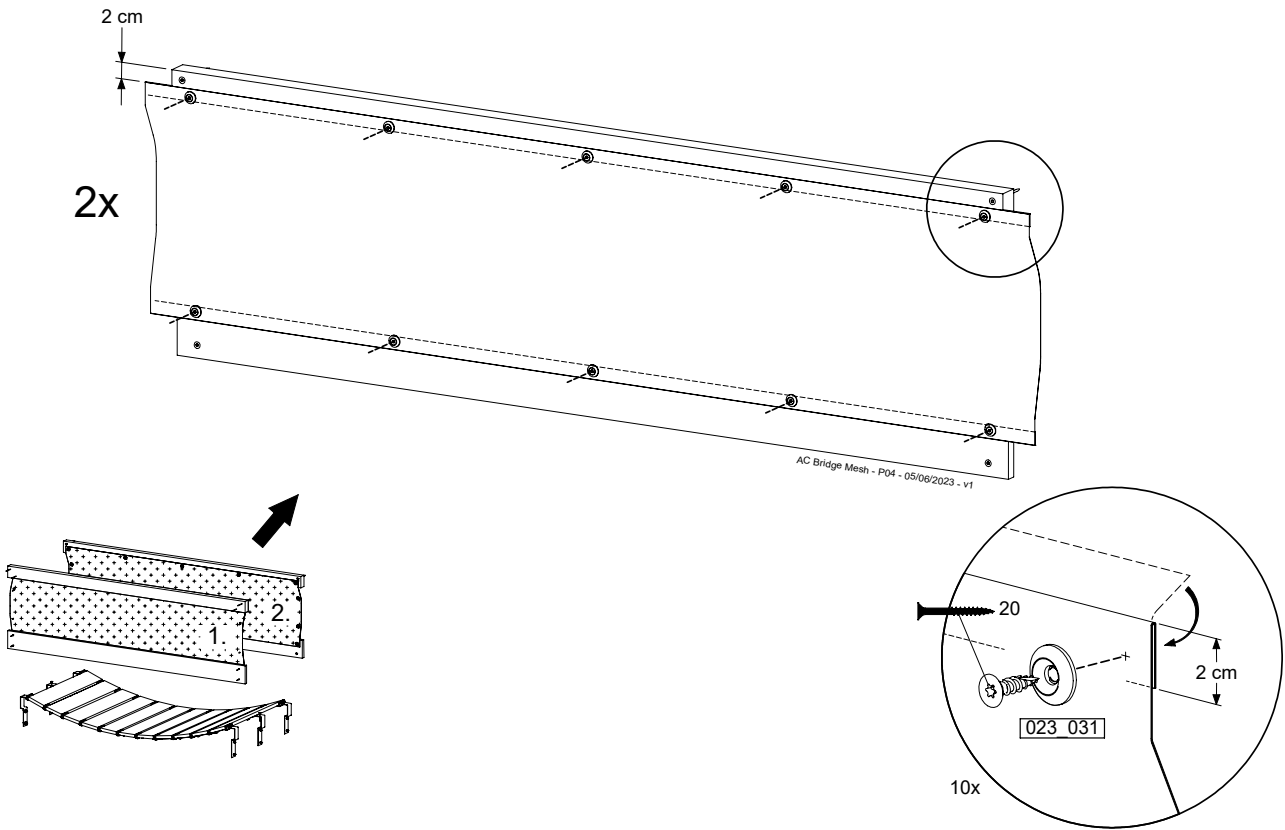
	PartNo	PartName	QTY.
Hardware Packs	002_308	Gap Point Screw T25 - 5x20	28
100_411	023_031	Finishing Washer GPS 5.0	28
Other	021_512	Mesh green 1.20 x 1.85m	1

AC Bridge Mesh - P02 - 05/06/2023 - v1



AC Bridge Mesh - P02 - 05/06/2023 - v1

17.1

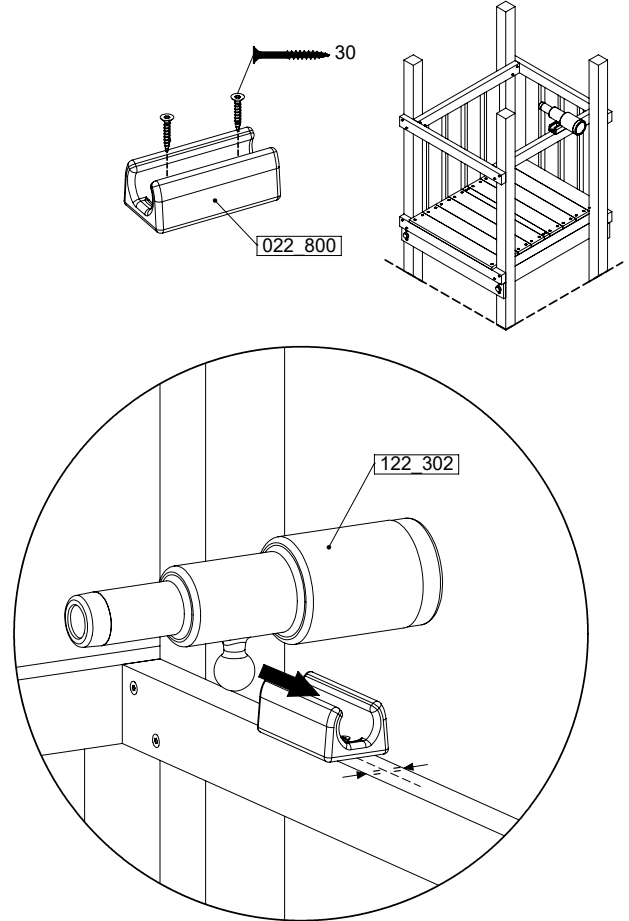
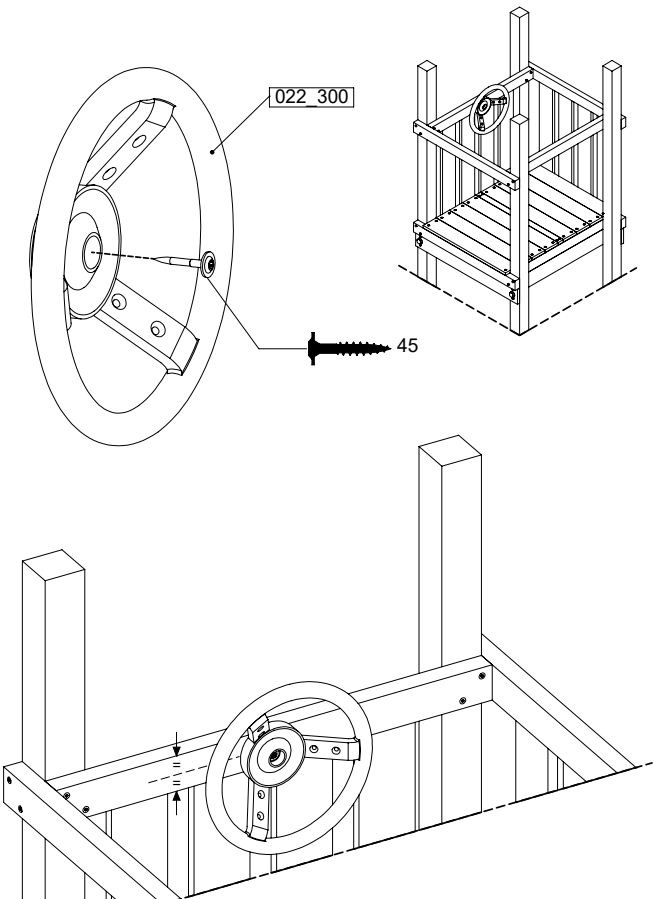
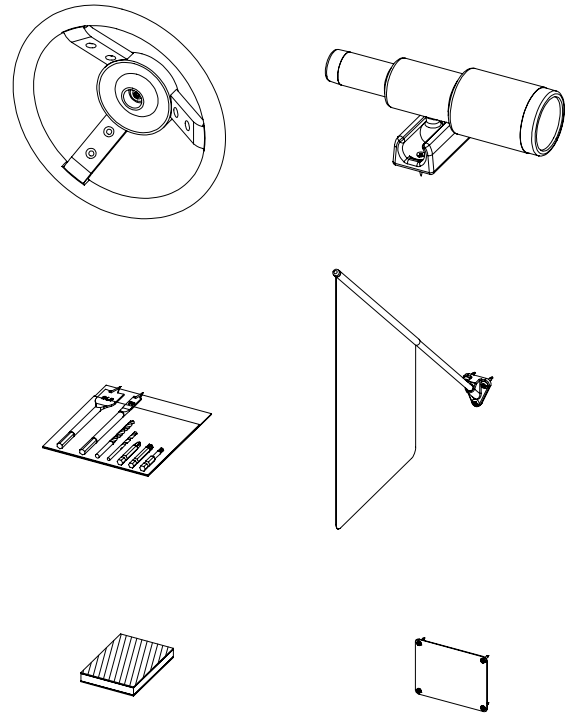


# 18 AC01a: Accessories

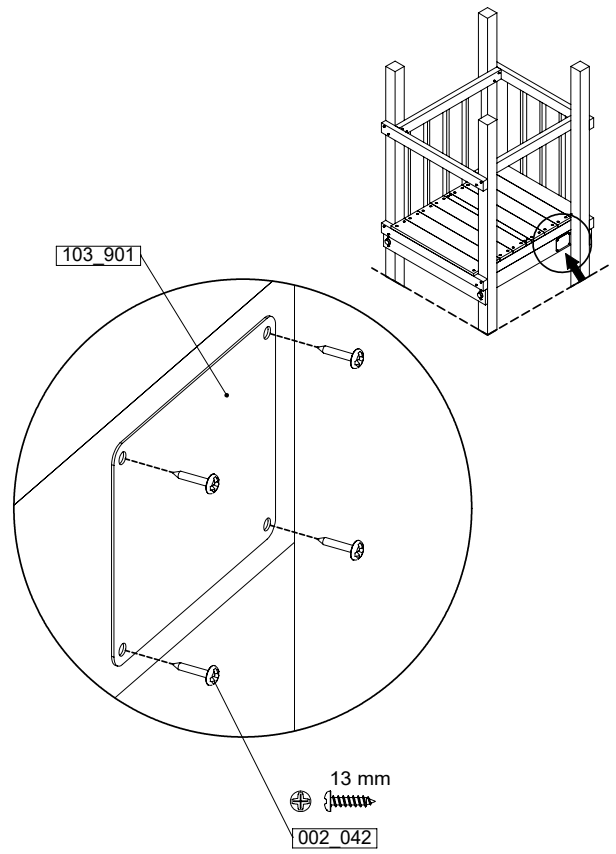
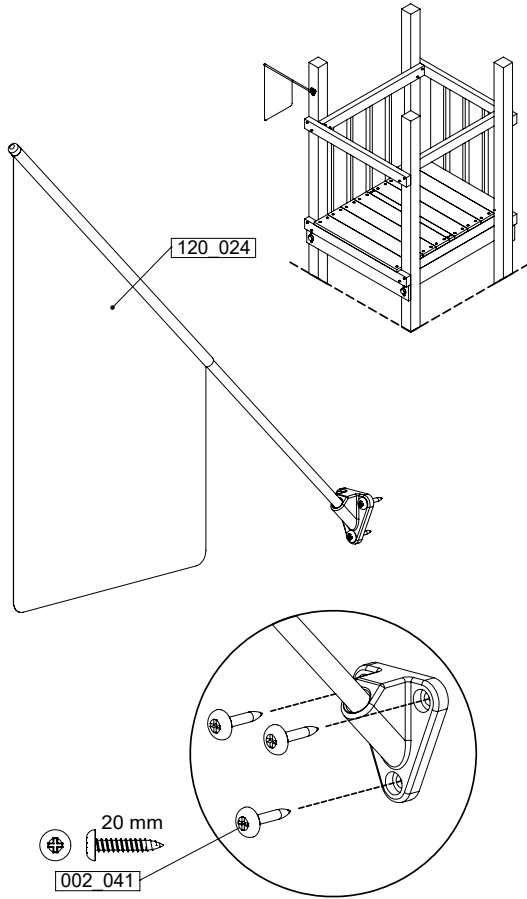
( 194\_119 )

	PartNo	PartName	QTY.
Hardware Pack 100_617	001_406	Stealth Screw 8x45	1
	002_041	Dome head screw 4.5 x 20 mm	3
	002_042	Dome head screw 3.5 x 13mm	4
	002_219	Gap Point Screw T25 - 5x30	2
Other	022_300	Steering Wheel	1
	022_800	Rail P/T 105	1
	022_910	Sandpad	1
	103_901	Logo ID Plate	1
	104_107	Tool Set Climbing Units	1
	120_024	Tower Flag	1
	122_302	Telescope	1

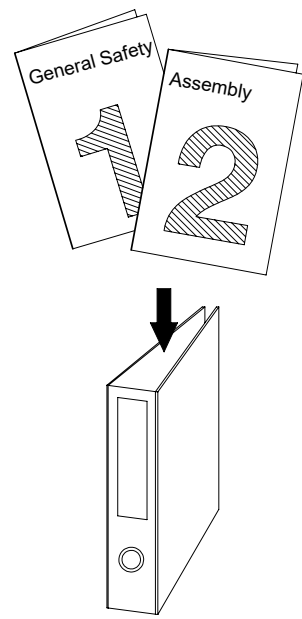
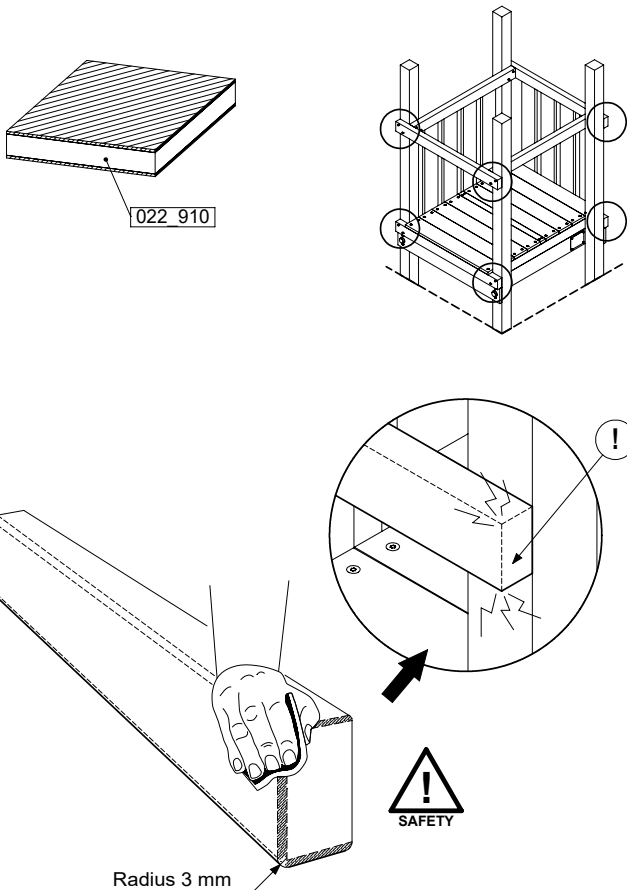
Accessory set - P02 - 24/01/2024 - v5



Accessory set - P03 - 24/01/2024 - v5



Accessory set - P04 - 24/01/2024 - v5



Accessory set - P05 - 24/01/2024 - v5



**EU Declaration of Conformity**  
**UK Conformity Assessed**  
**EU-Konformitätserklärung**  
**Déclaration EU de conformité**



( in accordance with 768/2008/EC )

**Product range:** Activity toys for domestic use  
**Produktfamilie:** Aktivitätsspielzeug für den häuslichen Gebrauch  
**Gamme de produits:** Jouets d'activité à usage familial

DoC reference: 20241111\_0500

**Climbing frames**

**a. Assemblies for complete climbing frames - Bausätze für komplette Klettergerüste - Assemblages pour structures d'escalade complètes**

Playtowers	801_005, 801_009, 801_010, 801_013, 801_025, 801_040, 801_060, 801_070, 801_090, 801_095, 801_100, 801_103, 801_105, 801_110, 801_120, 801_200, 802_202, 802_204, 802_206, 802_208, 803_202, 803_204, 803_206, 803_208, 803_210, 809_802, 809_804
Swings	801_300, 801_601, 801_602
Modules	850_176, 850_177, 850_231, 850_232, 857_101, 857_102, 857_105, 857_106, 857_151, 857_152, 857_157, 857_158, 850_240

**b. Assemblies for climbing frames elements - Bausätze für Klettergerüst-Elemente - Assemblages pour éléments de structures d'escalade**

Base towers (BT)	BT01a, BT02a, BT03a, BT11a, BT14a, BT15a, BT20a
Extension towers (ET)	ET01a, ET02a, ET05a, ET06a, ET07a, ET08a, ET09a, ET10a, ET11a, ET12a, ET13a, ET14a, ET15a, ET16a, ET17a, ET18a, ET19a, ET20a, ET22a, ET23a, ET27a, ET28a, ET35a, ET29a, ET39a, ET40a
Veranda (VD)	VD01a, VD02a, VD03a, VD04a, VD05a
Bridges (CB, NB, BB, TB)	CB01a, CB01b, NB01a, BB01a, BB02a, TB01a, TB02a, TB03a, TB04a
Roofs (RF)	RF01a, RF21a, RF02a, RF03a, RF04a, RF05a, RF06a, RF20a, RF02b, RF03b, RF28a, RF07a, RF08a, RF22a, RF09a, RF23a, RF11a, RF12a, RF16a, RF07b, RF12b, RF08b, RF22b, RF09b, RF23b, RF11b, RF29a, RF14a, RF24a, RF15a, RF25a, RF18a, RF17a, RF18b, RF14b, RF24b, RF15b, RF25b
Balustrade (BL, BF)	BL01a, BL02a, BL11a, BL12a, BL21a, BF25a, BF26a, BF27a, BF28a, BL03a, BL04a, BL13a, BL14a, BF01a, BF02a, BF03a, BF04a, BF05a, BF06a, BF07a, BF08a, BF01b, BF02b, BF03b, BF04b, BF05b, BF06b, BF07b, BF08b, BL05a, BL06a, BL07a, BL08a, BL09a, BL10a, BL15a, BL16a, BF21a, BF22a, BF23a, BF24a, BF21b, BF22b, BF23b, BF24b
Playhouse (PH)	PH03a, PH04a, PH05a, PH06a, PH10a, PH11a, PH40a, PH41a, PH12a, PH13a, PH14a, PH15a, PH42a, PH43a, PH44a, PH45a, PH16a, PH17a, PH18a, PH19a, PH30a, PH31a, PH16b, PH17b, PH18b, PH19b, PH46a, PH47a, PH48a, PH49a, PH16c, PH17c, PH18c, PH19c, PH46b, PH47b, PH48b, PH49b, PH20a, PH21a, PH22a, PH23a, PH24a, PH25a, PH26a, PH27a, PH32a, PH33a, PH52a, PH53a, PH54a, PH55a, PH56a, PH57a, PH50a, PH51a, PH26b, PH27b, PH26c, PH27c, PH56b, PH57b
Ladder (LA)	LA05a, LA06a, LA01a, LA02a, LA09a, LA03a, LA04a, LA01b, LA02b, LA09b, LA03b, LA04b, LA11a, LA12a, LA13a, LA14a, LA15a, LA16a, LA17a, LA18a, LA31a, LA32a, LA33a, LA34a, LA35a, LA36a, LA37a, LA38a, LA11b, LA12b, LA13b, LA14b, LA15b, LA16b, LA17b, LA18b, LA19a, LA20a, LA21a, LA22a, LA23a, LA24a, LA25a, LA26a, LA43a, LA44a, LA45a, LA46a, LA23b, LA24b, LA25b, LA26b
Two Step Ladder (TS)	TS01a, TS01b, TS02a, TS02b, TS03b, TS22a, TS05a, TS06a, TS07a, TS08a, TS09a, TS10a, TS11a, TS12a, TS15a, TS16a, TS17a, TS18a, TS19a, TS20a, TS21a, TS22a
Rope Ladder (RL)	RL01a, RL02a, RL05a, RL06a, RL07a, RL08a, RL09a, RL10a, RL11a, RL12a, RL15a, RL16a, RL19a, RL20a
Rock wall (RW)	RW01a, RW02a, RW01b, RW02b, RW03b, RW31a, RW32a, RW33a, RW05a, RW06a, RW07a, RW08a, RW09a, RW10a, RW11a, RW12a, RW40a, RW41a, RW15a, RW16a, RW17a, RW18a, RW19a, RW20a, RW46a, RW47a
Ramp (RA)	RA01b, RA02b, RA03a, RA04a, RA21a, RA05a, RA06a, RA07a, RA08a, RA05b, RA06b, RA07b, RA08b, RA11a, RA12a, RA09b, RA10b, RA11b, RA12b
Net (NA, NS)	NA01a, NA02a, NS01a, NS02a, NS03a, NS21a, NA04a, NA05a, NS04a, NS05a, NS06a, NS07a, NA08a, NA09a, NS08a, NS09a
Boat (BO)	BO01a
Market (MT) & Target Canvas (TC)	MT01a, MT02a, TC01a, TC02a, MT01b, MT02b, TC01b, TC02b, MT05a, MT06a, MT11a, MT12a
Picnic (PC)	PC01a, PC01b, PC05a, PC06a, PC09a, PC10a
Gymnastics bar (GY)	GY01a
Fireman's pole (FP)	FP01a, FP02a, FP04a, FP05a, FP06a, FP07a, FP23a, FP24a, FP25a, FP26a, FP27a, FP28a
Slides (SL)	SL01a, SL02a, SL03a, SL06a, SL07a, SL08a, SL09a, SL10a, SL11a, SL12a, SL13a, SL26a, SL27a, SL28a, SL29a
Swing (SM)	SW17a, SW21a, SW18a, SW22a, SW19a, SW23a, SW01a, SW05a, SW02a, SW06a, SW03a, SW07a, SW09a, SW13a, SW10a, SW14a, SW11a, SW15a
Climb (CL)	CL17a, CL21a, CL18a, CL22a, CL19a, CL23a, CL01a, CL05a, CL02a, CL06a, CL03a, CL07a, CL09a, CL13a, CL10a, CL14a, CL11a, CL15a
Universal Beam (UB)	UB01a, UB04a, UB02a, UB05a, UB03a, UB06a, UB07a, UB08a
Accessories (AC)	AC40a, AC30a, AC31a, AC32a, AC33a, AC01a, AC05a, AC07a, AC03a, AC04a, AC06a, AC23a, AC22a, AC24a, AC21a, AC25a, AC02a, AC09a, AC08a, AC10a

**Construction packages**

**a. Assembly kits for complete climbing frames - Bausätze für komplette Klettergerüste - Kits de construction pour structures d'escalade complètes**

Playtowers	401_015, 401_080, 401_125, 402_201, 402_202, 402_204, 402_206, 402_208, 403_202, 403_204, 403_206, 403_208, 403_210, 409_802, 409_804
Swings	401_300, 401_600
Modules	457_005, 457_102, 457_103, 457_106, 457_107, 457_205

**b. Assembly packs for climbing frames elements - Baupakete für Klettergerüst-Elemente - Packs de construction pour éléments de structures d'escalade**

Sub assemblies	194_002, 194_003, 194_004, 194_006, 194_007, 194_008, 194_009, 194_010, 194_011, 194_100, 194_101, 194_102, 194_103, 194_104, 194_105, 194_107, 194_108, 194_109, 194_110, 194_111, 194_112, 194_113, 194_114, 194_115, 194_116, 194_117, 194_118, 194_119, 194_300, 194_308, 194_312, 194_500, 194_501, 194_508, 194_510, 194_802, 194_804, 194_809, 194_810, 194_811, 194_812
----------------	---

**Accessories and components - Zubehör und Komponenten - Accessoires et composants**

Slides XL	324_100, 324_200, 324_300, 324_400, 324_500, 324_600
Slides XXL	334_100, 334_200, 334_300, 334_400, 334_500, 334_600
Fireman's pole	201_275
Climbing	201_060, 201_273
Imagination	201_280, 201_285, 201_290, 201_295, 202_473, 450_310, 450_320, 450_330
Swinging	250_001, 250_013, 250_025, 250_034, 250_053
Functional	123_220, 123_222, 123_230, 201_115, 201_220, 201_250, 201_260, 201_270, 202_620, 202_621, 202_622, 202_623, 202_624, 202_625, 202_626, 202_627, 202_628, 202_629, 202_824, 250_065, 250_070, 250_075

## Applicable EU and UK directives and standards

### General

- Product Safety Regulation (GPSR 2023/988/ EC)
- UK General Product Safety Regulations 2005 (GPSRs SI 2005/1803)
- General Product Safety Regulations 2005 (GPSRs SI 2005/1803)
- Reach directive 1907/2006
- AfPS GS 2019:01 PAK

### Activity Toys

- Toy Safety Directive (TSD 2009/48/EC)
- UK Toys (Safety) Regulations 2011 (TSR SI 2011/1881)
- Harmonised European and UK toy standard (EN 71-1 -2,-3, and -8).

## Additional audits

**Test reports / Certificate:** TÜV Rheinland Product Safety GmbH  
**Prüfbericht / Zertifikat:** Am Grauen Stein, 51105 Köln, Germany  
**Rapport d'essai / certificate:** Zertifikat: R 60010766, R 60024578  
Prüfbericht: 21115718\_003/004/005, 21140630\_001/002

Dekra Automobil GmbH  
Handwerkstraße 15, 70565 Stuttgart, Germany  
Prüfbericht: 340331500\_55245585/13-2

Laboratoire National de métrologie et d'essais (LNE)  
29 Avenue Roger Hennequin, 78197 Trappes Cedex, France  
Revue documentaire: K080196

## Design

**Product image:**  
**Produktbild:**  
**Image du produit:**

**Design code:**

o q b Q D f

**Production date:**

21-11-2024



## Declaration

This declaration of conformity is issued solely under the responsibility of the manufacturer, who asserts that the aforementioned products comply with the applicable directives and harmonized standards, provided that installation, assembly, and maintenance are performed in accordance with the instructions supplied.

Diese Konformitätserklärung wird ausschließlich unter der Verantwortung des Herstellers ausgestellt, der erklärt, dass die genannten Produkte den geltenden Richtlinien und harmonisierten Standards entsprechen, vorausgesetzt, dass Installation, Montage und Wartung gemäß den bereitgestellten Anweisungen durchgeführt werden.

Cette déclaration de conformité est émise uniquement sous la responsabilité du fabricant, qui affirme que les produits mentionnés ci-dessus sont conformes aux directives applicables et aux normes harmonisées, à condition que l'installation, le montage et l'entretien soient réalisés conformément aux instructions fournies.

## Manufacturer details

**Jungle Gym B.V.**  
P.O. Box 75083  
1059 CD Amsterdam,  
Netherlands  
[info@junglegym.com](mailto:info@junglegym.com)  
+31 85 44 44 100

**Jungle Gym**  
BACKYARD PLAYGROUNDS  
since 1988

Amsterdam, November 1<sup>st</sup>, 2024

On behalf of the manufacturer  
**Jungle Gym B.V.**

  
Paul Schmit  
CEO